

## SONODEC 25 TRD

FLEXIBELE GELUIDSDEMPERS

De **SONODEC 25 TRD** bestaat uit een geperforeerde aluminium laminaat binnenslang, thermisch en akoestisch geïsoleerd met een glaswol laag en uitgevoerd met een aluminium laminaat buitenmantel. Een barrier tussen de slang en het glaswol voorkomt migratie van glaswoldeeltjes in de luchtstroom.

Beide uiteinden zijn afgeplakt om kant en klare aansluitingen (Manchet) te realiseren.

De SONODEC TRD heeft een verbeterde invoegdemping, terwijl de SONODEC GLX een verbeterde wand reductie heeft.

### TOEPASSING

- Beluchtingssystemen
- Air-conditioning systemen
- Geluiddemper
- Vermindering van geluiden van machines

### SPECIFICATIES

Artikelcode:	DST{Ø}/L
Temperatuur bereik:	-30 °C tot 140 °C
Werkdruk:	max. +2500 Pa
Luchtsnelheid:	max. 25 m/s
Buigradius:	0.54 x Ø + 25mm
Diameterbereik:	82 – 508 mm
Standaard lengte:	0,5+1+1,5+2 mtr

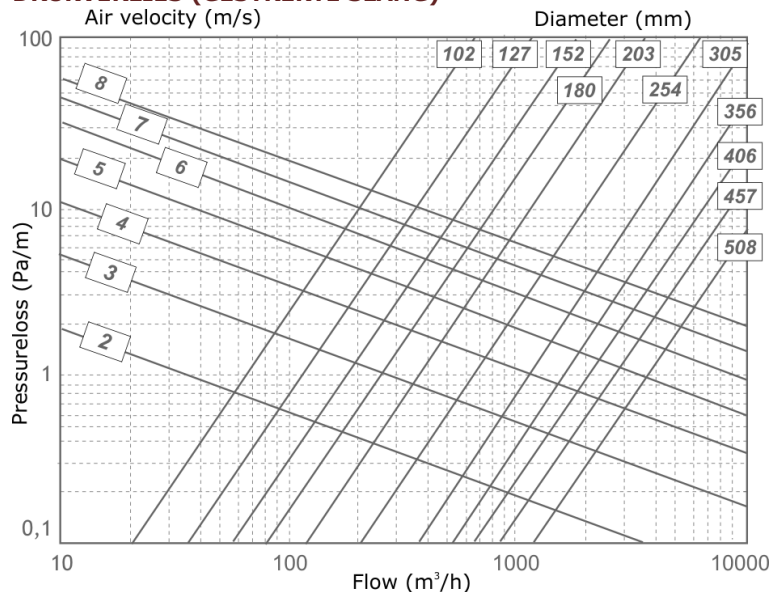
### OPBOUW

Binnenslang:	alu/poly laminaat
Barrier:	gesloten film
Glaswoldeken:	25mm, 16kg/m <sup>3</sup>
Buitenmantel:	alu/poly laminaat
R-waarde glaswol:	0.65 m <sup>2</sup> K/W (ASTM C177-76)
Uiterlijk:	aluminium

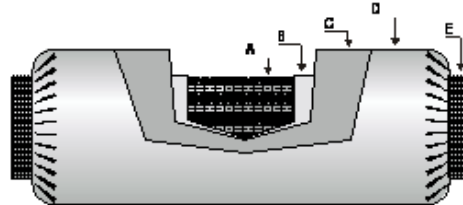
### CLASSIFICATIES

UK (BS476):	Part 6, 7 en 20
NL(NEN 6065/6066)	1
FR (NF):	M1

### DRUKVERLIES (GESTREKTE SLAG)



- A. binnenslang
- B. barrier
- C. glaswol
- D. buitenmantel
- E. manchet



De **SONODEC 25 TRD** voldoet aan alle eisen en is gekwalificeerd volgens de specificaties van:

NEN 13180: "Ventilatie in gebouwen - Luchtkanalen - Afmetingen en mechanische eisen voor flexibele kanalen"

De **SONODEC 25 TRD** is op aanvraag ook verkrijgbaar met 50 mm glaswol, de artikelcode is dan: DST50{Ø} **SONODEC TRD 50**  
R-waarde glaswol: 1.3 (50 mm) m<sup>2</sup> K/W (ASTM C177-76).

#### AANSPRAKELIJKHEID:

De informatie in deze brochure was geldig op de datum van publicatie. DEC INTERNATIONAL behoudt zich het recht voor om, indien nodig, op elk moment wijzigingen en veranderingen van details aan te brengen. Om misverstanden te voorkomen, moeten geïnteresseerde partijen contact met DEC INTERNATIONAL opnemen om vast te stellen of er materiaal- en/of informatiewijzigingen zijn aangebracht sinds de datum van deze brochure.

#### WAARSCHUWING:

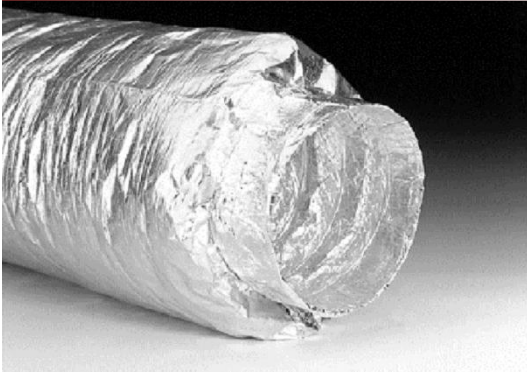
De consultant is verantwoordelijk voor de uiteindelijke installatie en montage van het product. De genoemde waarden met betrekking tot de temperatuur zijn niet bedoeld om de fysieke eigenschappen van het product te bepalen. Deze eigenschappen zijn mede afhankelijk van de vochtigheidsgraad en de temperatuur van de lucht binnen en buiten het h.v.a.c. systeem.

#### TRADEMARKS:

SONODEC, het DEC logo en DEC International zijn handelsmerken of gedeponeerde handelsmerken van Dutch Environment Corporation BV in Nederland

#### BEPERKINGEN:

De SONODEC slangen zijn niet geschikt voor het afvoeren van verbrandingsproducten van olie-gestookte ketels en open haarden. Bovendien zijn de slangen niet geschikt voor het transporteren van lucht met een hoge concentratie aan zuren en basen.



## SONODEC 25 TRD

FLEXIBLE SOUND ATTENUATORS

### GELUIDS DEMPING

SONODEC 25 TRD		(Test report nr. AB323-1 Peutz bv - The Netherlands)					
Dn (mm)	L (mtr)	Demping, dB - Mid-frequency, Hz					
		125	250	500	1000	2000	4000
82	1	16	26	33	38	28	17
	2	21	37	48	53	46	29
102	1	9	19	32	37	31	21
	2	19	33	52	53	49	36
127	1	12	20	21	25	29	17
	2	17	31	44	45	46	26
160	1	17	22	22	27	19	14
	2	31	39	34	38	31	20
203	1	7	15	17	20	16	13
	2	20	34	32	35	30	22
254	1	16	16	16	16	13	10
	2	26	31	28	33	25	18
315	1	11	12	12	14	11	7
	2	28	25	22	27	22	15
457	1	12	10	8	8	6	8
	2	20	17	15	16	13	12
508	1	8	8	8	9	6	7
	2	20	17	16	17	11	11

SONODEC 50 TRD		(Test report nr. AB323-4 Peutz bv - The Netherlands)					
Dn (mm)	L (mtr)	Demping, dB - Mid-frequency, Hz					
		125	250	500	1000	2000	4000
82	1	14	19	34	40	27	18
	2	19	31	42	59	45	30
102	1	7	18	31	43	28	20
	2	11	32	49	61	45	27
127	1	7	15	22	32	26	18
	2	14	27	47	56	40	28
160	1	12	20	23	28	18	11
	2	22	36	43	50	29	20
203	1	4	9	14	20	14	13
	2	13	22	35	43	30	24
254	1	14	14	16	15	11	10
	2	26	28	30	31	18	14
315	1	15	13	15	16	9	7
	2	27	26	28	32	15	13
457	1	9	9	10	9	5	7
	2	20	19	21	17	11	13
508	1	7	8	9	8	5	7
	2	19	17	20	15	9	10

**AANSPRAKELIJKHEID:**

De informatie in deze brochure was geldig op de datum van publicatie. DEC INTERNATIONAL behoudt zich het recht voor om, indien nodig, op elk moment wijzigingen en veranderingen van details aan te brengen. Om misverstanden te voorkomen, moeten geïnteresseerde partijen contact met DEC INTERNATIONAL opnemen om vast te stellen of er materiaal- en/of informatiewijzigingen zijn aangebracht sinds de datum van deze brochure.

**WAARSCHUWING:**

De consultant is verantwoordelijk voor de uiteindelijke installatie en montage van het product. De genoemde waarden met betrekking tot de temperatuur zijn niet bedoeld om de fysieke eigenschappen van het product te bepalen. Deze eigenschappen zijn mede afhankelijk van de vochtigheidsgraad en de temperatuur van de lucht binnen en buiten het h.v.a.c. systeem.

**TRADEMARKS:**

SONODEC, het DEC logo en DEC International zijn handelsmerken of gedeponeerde handelsmerken van Dutch Environment Corporation BV in Nederland

**BEPERKINGEN:**

De SONODEC slangen zijn niet geschikt voor het afvoeren van verbrandingsproducten van olie-gestookte ketels en open haarden. Bovendien zijn de slangen niet geschikt voor het transporteren van lucht met een hoge concentratie aan zuren en basen.