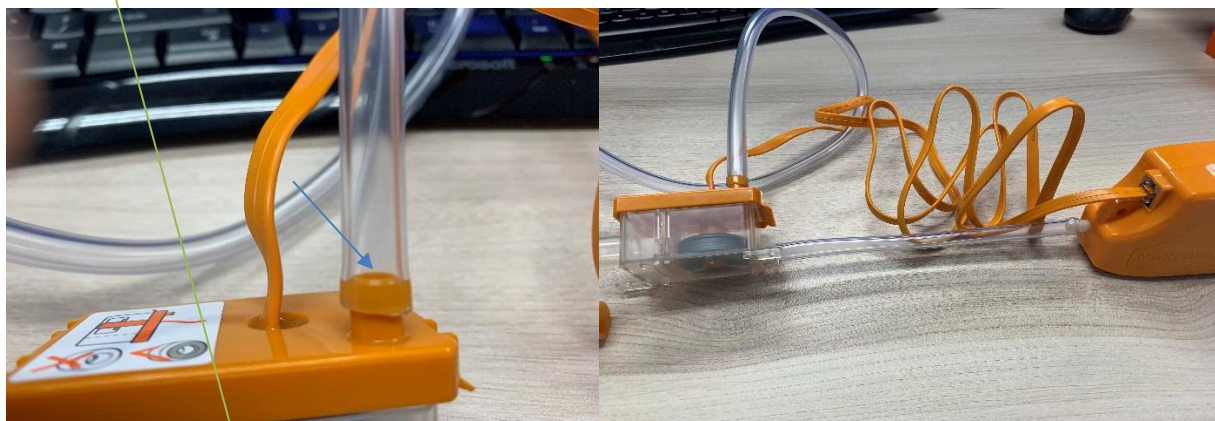
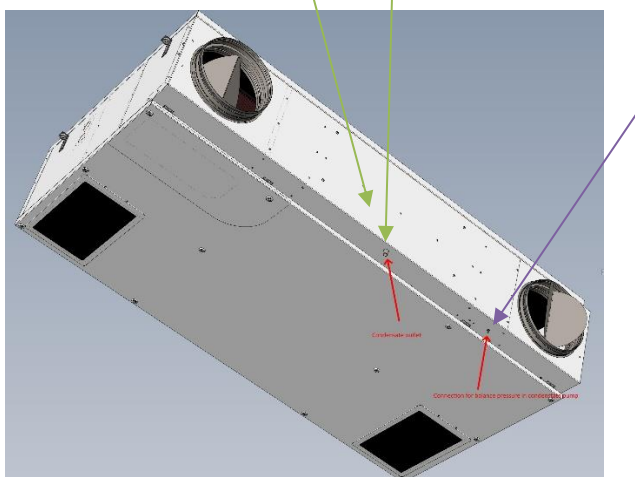


Overzicht aansluiten Maxi Orange condenspompje



- Slangetje "blauwe pijl" moet worden aangesloten op de drukbalans. Dit is het pijpje welke op de unit zit, zie paarse pijl. Rubber dopje verwijderen!!
- Groene pijl is condensafvoer, hier komt het zwarte rubberen bochtje (inbegrepen) op.

Zie foto hieronder:





Het slangetje welke naar de afvoer gaat, is niet bijgeleverd.



Deze overdruk syphon moet tussen de slang komen welke naar de afvoer gaat!



Het aansluiten van de condenspomp is:

Bruin: 230Volt / Blauw: neutraal

Optioneel:

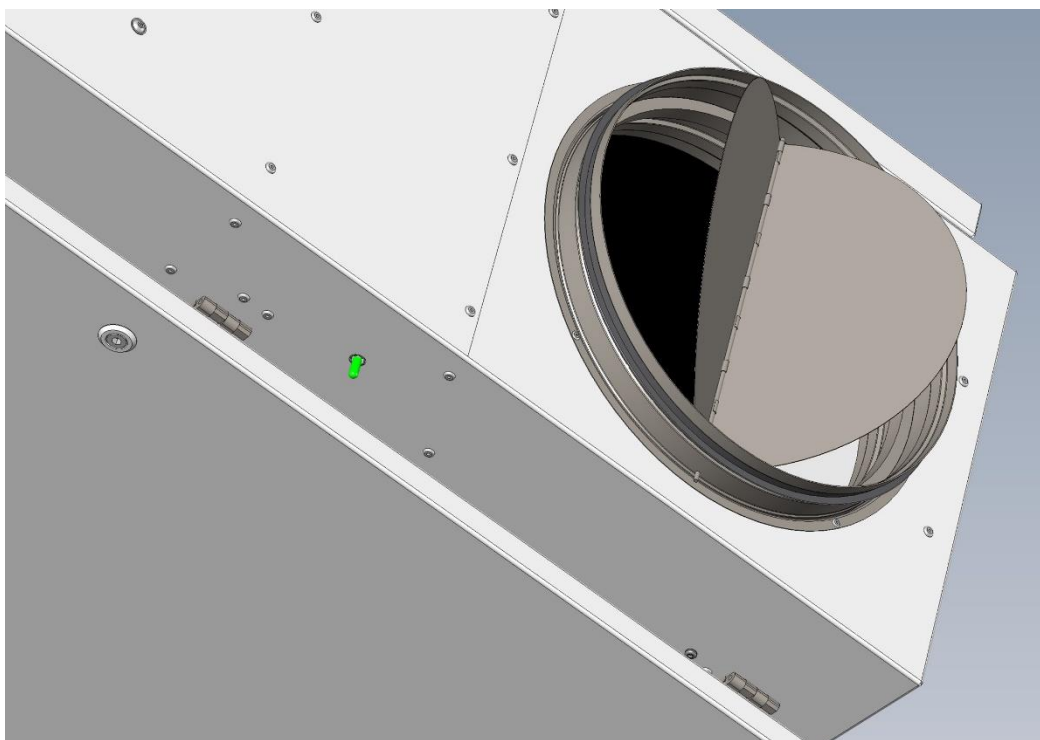
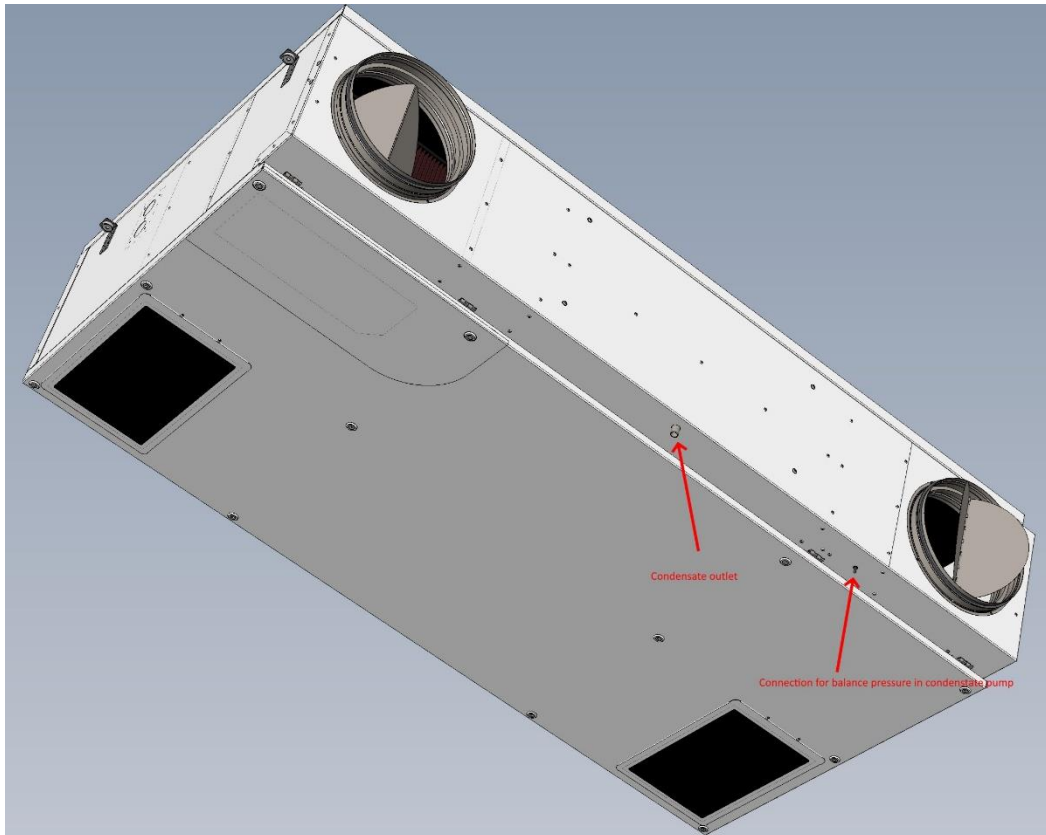
Paars: nummer 17 print B/ Grijs: nummer 18 print B

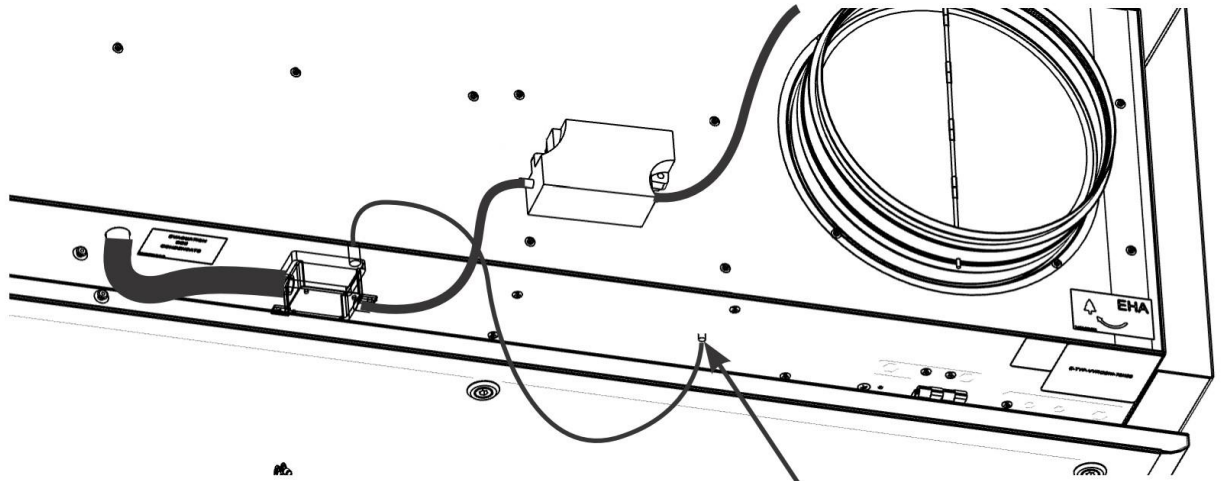
Paars en grijs alleen aansluiten indien melding van activering condenspomp op de regeling gewenst is. Is niet noodzakelijk voor werking pomp.

De kabel kan worden opgelengd indien nodig. De voeding kan uit de unit worden gehaald, of men kan een stekker aan het snoer zetten en deze in een stopcontact doen. Condenspomp werkt "stand alone"

Aansluiten op de unit heeft als voordeel, dat wanneer de unit uit staat, de condenspomp ook uit staat.

Foto's aansluitingen condens afvoer en drukbalans pijpje WhisperAir:





pressure balancing point (remove cap before connecting the tube from reservoir)