

## Vent-Axia Lo-Carbon

# IQ

- EN Intelligent extract fan for bathrooms or toilets
- NL Intelligente ventilator voor badkamers of toiletten
- FR Le ventilateur intelligent pour salles de bains ou toilettes
- DE Intelligenter Lüfter für Badezimmer oder Toiletten



## Vent-Axia®

Bedankt dat u dit product van Vent-Axia heeft gekozen.

Voordat u de ventilator installeert en gebruikt, dient u de handleiding/gebruiksaanwijzing door te lezen. Bewaar de handleiding vervolgens om deze in de toekomst als referentie te kunnen gebruiken.

### **Veiligheidsinformatie!**

**Kinderen vanaf 8 jaar en ouder en personen met een fysieke, sensorische of mentale beperking of zonder de noodzakelijke kennis of ervaring kunnen het apparaat gebruiken indien zij voldoende begeleid worden of goed geïnstrueerd zijn zodat ze het apparaat op een veilige manier kunnen gebruiken en hebben begrepen welke risico's er aan het gebruik verbonden zijn. Kinderen mogen niet met het apparaat spelen. Schoonmaken en onderhoud mogen niet worden uitgevoerd door kinderen zonder begeleiding.**

## INHOUDSOPGAVE

- 22 **BESCHRIJVING FUNCTIES**
- 23 **INSTALLATIEGIDS**
  - 1 Inhoudsopgave
  - 2 Montage
  - 3 Aansluiten
  - 4 Installatie-mogelijkheden
  - 5 Aansluiten trekschakelaar
  - 6 Fabrieksinstelling
  - 7 Instellen functies
- 28 **GEAVANCEERDE FUNCTIES**
  - 1 Keuze van vochtgevoeligheid
  - 2 Pauzefunctie met momentschakelaar
- 30 **LED - INDICATIE**
- 31 **ONDERHOUD**
- 33 **GARANTIE**
- 33 **RECYCLING**
- 34 **ACCESSOIRES**
- 35 **TECHNISCHE GEGEVENS**
- 36 **GIDS VOOR HET OPSPOREN VAN STORINGEN**

## BESCHRIJVING FUNCTIES

- **Volautomatische vochtregeling**  
Vent-Axia Lo-Carbon iQ is voorzien van een volautomatische vochtregeling, wat inhoudt dat de ventilator leert om alleen in bedrijf te zijn als dat zin heeft.
- **Tijdsregeling**  
Instelbare nalooptijd - 5, 15 of 30 minuten.
- **Toerentalregeling**  
De geïntegreerde toerentalregeling maakt dat u het geluidsniveau en de capaciteit naar eigen wens kunt regelen.
- **Continu bedrijf**  
Laat de ventilator continu lopen als u een basisventilatie in uw woning nodig heeft.  
Elimineert ook het risico van koudeval bij wandmontage.
- **Beluchtingsfunctie**  
Wanneer de ventilator 26 uur inactief geweest is, voert deze functie een 60 minuten lang beluchtingsprogramma uit.
- **Pauzefunctie**  
De ventilator kan met de trekschakelaar een uur gepauzeerd worden.
- **Alpolige schakelaar**  
De ventilator is voorzien van een alpolige schakelaar, wat inhoudt dat er geen externe schakelaar nodig is.
- **Led-indicatie**  
Een lichtdiode met drie verschillende kleuren geeft aan welke functie de ventilator op dat moment heeft.
- **12-volt motor**  
De motor is van het longlife type en heeft een levensduur van ca. 60.000 uur. Dit type motor zorgt bovendien voor stil bedrijf.

## INSTALLATIEGIDS

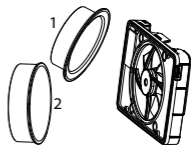
### 1. Inhoudsopgave

De verpakking moet het volgende bevatten:

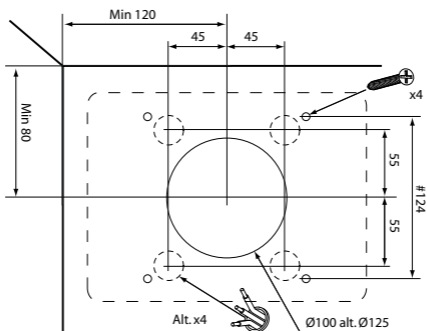
- Ventilator
- 2 verloopringen, een van Ø98 mm en een van Ø118 mm
- Handleiding
- Zakje met accessoires met 4 st schroeven en pluggen, trekkoord met knop en isolatie voor de FK-kabel.

### 2. Montage

De ventilator kan aan een muur of op een plafond gemonteerd worden. Zie onderstaande afbeelding voor montageafmetingen. De ventilator mag niet worden gemonteerd in een omgeving waar de temperatuur hoger is dan 50° Celsius. Monteer de geschikte verloopring op het frame van de ventilator, Ø98 (1) voor Ø100-luchtkanaal of Ø118 (2) voor Ø125-luchtkanaal.



De ventilator kan ook zonder verloopring worden gemonteerd en gebruikt, als een complete opbouw, bijv. bij een luchtkanaal kleiner dan Ø98. Bij montage moet u ervoor zorgen dat er afdichting zit tussen pijp/kanaal en wand/plafond om te voorkomen dat er vochtige lucht/condens in de wand of het plafond komt. Gebruik de meegeleverde schroeven en pluggen als dat nodig is.



### 3. Aansluiten

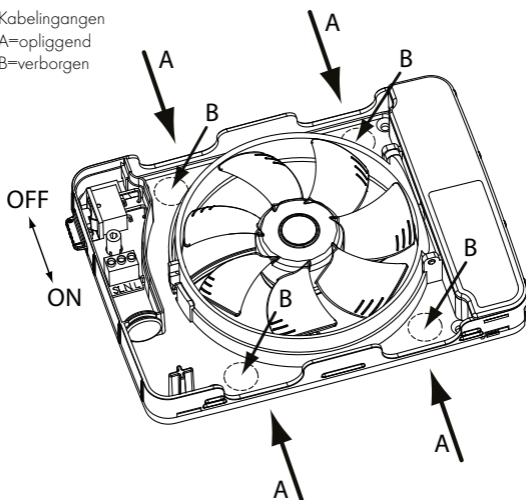
- Installatie moet door een erkend elektricien worden uitgevoerd.
- De ventilator is dubbel geïsoleerd en moet niet geaard worden.
- De ventilator is voorzien van een alpolige schakelaar en hoeft dus geen externe alpolige schakelaar te hebben.

1 Druk de alpolige schakelaar naar de uit-stand 0 - OFF.

2 Installeer de kabel hetzij opliggend door de ingangen A in het frame of verborgen door de ingangen B in het frame. Zie voor beide hieronder. Gebruik de meegeleverde isolatiehuls voor de FK-kabel.

3 Als u een van de ingangen B gebruikt, dient u het ronde verborgen plastic deksel te verwijderen door met een schroevendraaier van binnenuit te kloppen aan de binnenkant van de breuklijnen. U drukt het deksel er naar de achterkant uit.

Kabelingangen  
A=opliggend  
B=verborgen



#### 4. Installatie-mogelijkheden

De ventilator kan op drie manieren worden geïnstalleerd, afhankelijk van de gewenste functie, zie hieronder:

##### 1 Alleen vochtregeling, zie schema 1

De ventilator wordt aangesloten met een fase (L) en nul (N), voor automatische vochtregeling. De timer kan met de hand worden geactiveerd door een trekkoord te monteren en daar aan te trekken (zie bladzijde 26).

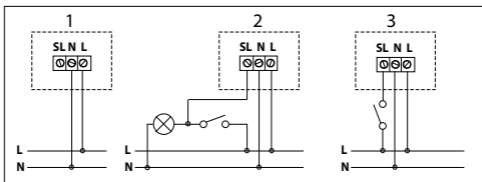
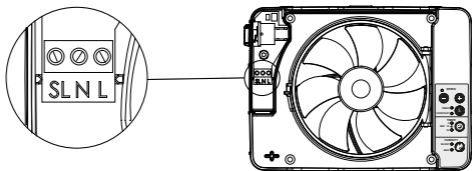
##### 2 Vochtregeling + tijdsregeling met lampschakelaar, zie schema 2

De ventilator wordt aangesloten met één fase (L) en nul (N) voor automatische vochtregeling. De schakeldraad (SL) wordt aangesloten om de tijdsregeling van de ventilator te activeren, d.w.z. wanneer het licht in de badkamer aangaat, staat er stroom op de schakeldraad. Dit alternatief geeft een vertraagde start van 90 seconden.

##### 3 Vochtregeling + tijdsregeling met terugverende schakelaar, zie schema 3

De ventilator wordt aangesloten met één fase (L) en nul (N) voor automatische vochtregeling. De stuurfase (SL) wordt aangesloten om de tijdsregeling van de ventilator te activeren met een terugverende schakelaar. deze optie geeft een directe start van de ventilator.

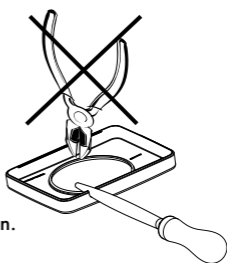
#### Aansluitschema's



**NB!**

Gebruik een normale ronde vijl om een gladde uitsnede op een geschikte plek in de afdekplaat te maken.

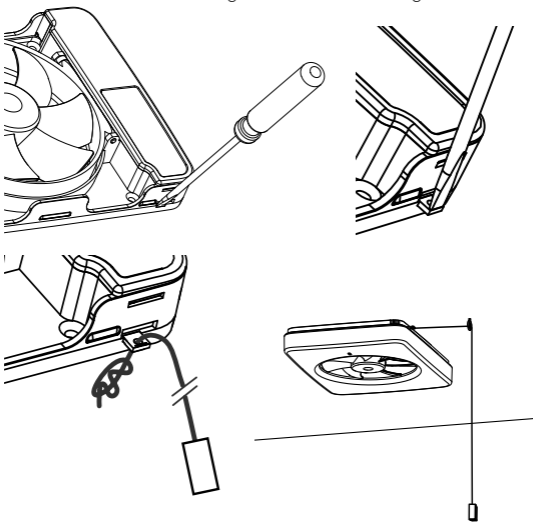
Het gebruik van een tang of vergelijkbaar gereedschap wordt ten strengste afgeraden omdat dit barsten in de plaat kan veroorzaken.



## 5. Aansluiten trekschakelaar

Er kan een trekschakelaar gemonteerd worden om de tijdsregeling handmatig te activeren of de ventilator te pauzeren.

Wrik de montageplaat weg met behulp van bijv. een schroevendraaier en monteer het meegeleverde koord in het gat..



- Als de installatie gereed is, drukt u de veiligheidsschakelaar omlaag naar stand I - ON, om de ventilator weer te activeren.

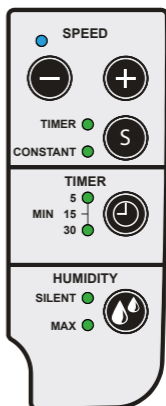
Wanneer de ventilator op de stroom wordt aangesloten, voert hij een zelftest uit om de elektronica, leds en functie van de motor te testen. De ventilator is nu klaar voor gebruik.

## 6. Fabrieksinstelling

- timer - 5 minuten
- vochtsnelheid - silent (70% van max.)
- timersnelheid - 70% van max.
- continu bedrijf - uit

### Resetten naar fabrieksinstelling

Houd de S-knop ten minste 5 seconden ingedrukt.



NL

## 7. Instellen functies

Eventuele aanpassing aan uw wensen:

### 1. Instelling van toerental voor bedrijf met timer.

Druk op de S-knop tot de lamp voor de timer brandt.

Kies de snelheid met de SPEED-toetsen.

Ga terug naar het in de fabriek ingestelde timertoerental door de beide SPEED-toetsen tegelijkertijd in te drukken.

### 2. Nalooptijd

Stel de timer in op 5, 15 of 30 minuten.

### 3. Vochtstand/humidity

Stel in op stil (silent) of max. capaciteit - kleine of grote badkamer.

### 4. Continu bedrijf

Druk op de S-knop tot de lamp voor "CONSTANT" brandt.

Kies het toerental met de SPEED-toetsen.

Om continu bedrijf te deactiveren; druk op de S-knop tot de lamp "CONSTANT" uitgaat.

## GEAVANCEERDE FUNCTIES

### 1. Keuze van vochtgevoeligheid

Het klimaat is in iedere badkamer anders, afhankelijk van afmetingen, natuurlijke ventilatie, temperatuur enz. Dit kan de vochtigheidsrespons van de ventilator beïnvloeden; deze kan bijvoorbeeld te snel starten of na een te lange tijd.

Fabrieksinstelling is stand 2: normale vochtrespons, wat in de meeste gevallen het beste functioneert.

U kunt er ook voor kiezen om de vochtfunctie geheel uit te zetten.

- 1 Druk tegelijkertijd op de knoppen speed + en humidity mode (blauwe en gele led knipperen snel).

Druk op de knop humidity mode totdat de gewenste vochtgevoeligheidsstand gekozen is.

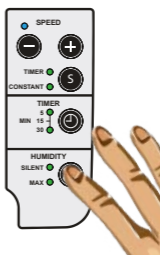
**Stand 1:** de led voor silent brandt, - snelle vochtigheidsrespons.

**Stand 2:** de led voor max brandt, - normale vochtigheidsrespons.

**Stand 3:** De leds voor silent en max branden tegelijkertijd, - langzame vochtigheidsrespons.

**Stand 4:** Geen van de leeds voor silent en max branden, - de vochtregeling is niet geactiveerd.

- 2 Druk tegelijkertijd op de knoppen speed + en humidity mode (blauwe en gele led stoppen met knipperen).



## 2. Pauzefunctie met momentschakelaar.

U kunt de ventilator gedurende een uur pauzeren met een externe momentschakelaar. Deze kan worden aangesloten volgens schema 3 op bladzijde 25.

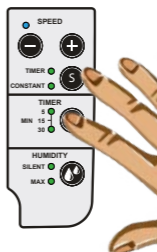
Wanneer men deze functie heeft gekozen is het niet mogelijk de functie vertraagde start te gebruiken via het schakeldraad (verlichting) dat is aangesloten op SL.

### Activeren

- 1 Druk tegelijkertijd op de knoppen speed + en humidity mode (blauwe en gele led knipperen snel).
- 2 Druk op de timerknop en houd deze 5 seconden ingedrukt tot de lichtdiode voor 5 minuten brandt.
- 3 Druk tegelijkertijd op de knoppen speed + en humidity mode (blauwe en gele led stoppen met knipperen).

### Deactiveren

- 1 Druk tegelijkertijd op de knoppen speed + en humidity mode (blauwe en gele led knipperen snel).
- 2 Druk op de timerknop en houd deze 5 seconden ingedrukt tot er geen lichtdiode voor timernaloop meer brandt.
- 3 Druk tegelijkertijd op de knoppen speed + en humidity mode (blauwe en gele led stoppen met knipperen).



## LICHTDIODE

### Lichtdioden - wat is de ventilator aan het doen?

Vent-Axia Lo-Carbon iQ is voorzien van een lichtdioden met drie verschillende kleuren, geel, blauw en paars.

Deze drie kleuren vertellen de gebruiker wat de ventilator doet en welke functie op dat moment de motor regelt.

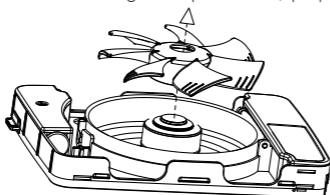
- **Er brandt geen led**  
De ventilator staat uit of werkt continu.
- **De blauwe lichtdioden brandt**  
De ventilator is geactiveerd - de vochtsensor heeft een verhoogd vochtgehalte in de ruimte ontdekt.
- **Blauwe knipperende lichtdioden**  
De ventilator is geactiveerd - de vochtsensor geeft aan dat de referentiewaarde voor het vocht in de ruimte kan dalen.
- **De gele lichtdioden brandt**  
De ventilator loopt - de tijdsregeling is geactiveerd.
- **Gele knipperende lichtdioden**  
Tijdsregeling met vertraagde start geactiveerd door de verlichtingsschakelaar.  
De lichtdioden knipperen gedurende 1,5 min. voordat de ventilator start.
- **De paarse lichtdioden brandt**  
De ventilator loopt - de beluchtingsfunctie is geactiveerd.
- **De gele en blauwe lichtdioden knipperen om en om langzaam**  
De pauzefunctie is geactiveerd.
- **De gele en blauwe lichtdioden knipperen om en om snel**  
De programmeerstand is geactiveerd.

## ONDERHOUD

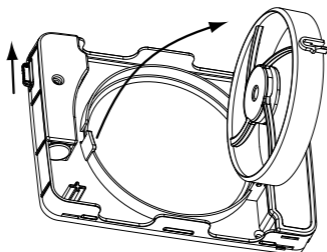
Vent-Axia Lo-Carbon iQ is geconstrueerd om jarenlang efficiënt te kunnen werken. Om de ventilator op de juiste wijze te laten functioneren, is het nodig om hem regelmatig schoon te maken. Het interval wordt bepaald door hoe veel de ventilator draait en de luchtkwaliteit.

Maak de ventilator ten minste twee keer per jaar of naar behoefte schoon. Maak de ventilator spanningsloos door de alpolige schakelaar omhoog te drukken naar stand O - OFF.

De ventilator heeft een afneembare propeller. Druk met uw duim in het midden, pak de ventilatorschoepen en trek de propeller eraf. U kunt ook heel goed de "swing out" - functie van de ventilator gebruiken om makkelijk bij het luchtkanaal te kunnen. Druk op de kliksluiting van de motorring en klap de motor/propeller naar buiten.



OFF



Maak het luchtkanaal/leiding schoon als er een vieze laag op zit. Anders bestaat het risico dat de capaciteit verslechtert.

Maak vooral de schoepen van de propeller schoon als er een vieze laag op zit. Anders bestaat het risico van onbalans en daardoor van een hoger geluidsniveau en een afgenomen levensduur van de kogellagers van de motor.

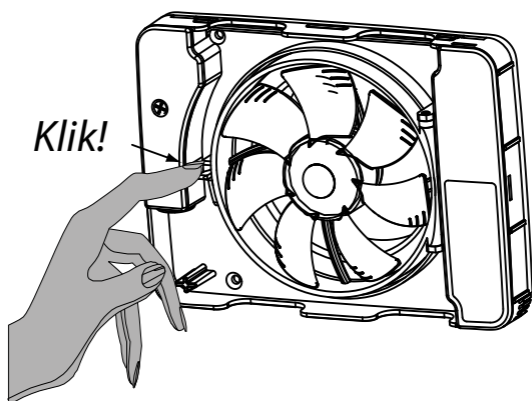
De propeller van de ventilator wordt schoongemaakt met een borstel of een kwast. Het makkelijkste is een afwasborstel en een sopje van mild afwasmiddel. Droog de propeller na het schoonmaken af. Het frontplaatje van de ventilator wordt schoongemaakt met een met water bevochtigd doekje en eventueel een sopje met milde zeep.

NB! Gebruik nooit oplosmiddel of iets dergelijks op een onderdeel van de ventilator, dat zou de plastic delen van de ventilator kunnen beschadigen!

Laat de ventilator nooit onder water zakken, dan bestaat het risico van beschadiging aan de motor van de ventilator.

Na het schoonmaken klapt u de motorring weer terug. Zet hem vast door de kliksluiting vast te klikken. Plaats de propeller terug, druk tot hij vast klikt. Zet de alpolige schakelaar weer aan door de hendel naar beneden op stand 1 - AAN te zetten.

Als het onderhoud van de ventilator niet wordt nageleefd zoals hierboven beschreven, geldt de garantie op het product niet.



## GARANTIE

Wij geven 5 jaar garantie op fabrieksfouten.



NL

Om de garantie te laten gelden moet een aankoopbewijs worden overlegd en moet de ventilator:

- gemonteerd en geïnstalleerd zijn volgens de installatiegids in deze handleiding
- onderhouden zijn volgens de onderhoudsinstructies in deze handleiding
- gemonteerd zijn in een normale woonomgeving
- aangesloten zijn met spanning 100-240 V AC
- niet blootgesteld zijn geweest aan blikseminslag of abnormale stroompieken
- niet blootgesteld zijn geweest aan beschadigingen
- geïnstalleerd zijn volgens IP-klasse 44.
- niet gemonteerd zijn in een omgeving waar de temperatuur hoger is dan 50° Celsius.

Reclamaties over het product richt u aan de zaak waar u het gekocht heeft.

## RECYCLING

Dit product mag niet bij het huishoudelijk afval, maar dient ter recycling aangeboden te worden bij de milieustraat of een vergelijkbare locatie.



## ACCESSOIRES

Voor de Vent-Axia Lo-Carbon iQ is een aantal accessoires verkrijgbaar, waarmee u als gebruiker een zo flexibele en mooi mogelijke installatie kunt krijgen.

Zie [www.vent-axia.nl](http://www.vent-axia.nl) of [www.vent-axia.be](http://www.vent-axia.be) voor een compleet overzicht van accessoires.

Om een compleet fungerende ventilatie te krijgen, moet u ervoor zorgen dat er voldoende lucht in de badkamer kan komen. Dat lost u op door een gat te maken aan de onderkant van de deur of door een toevoerklep te monteren in de deur of de muur.

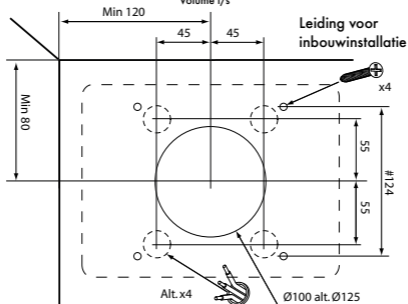
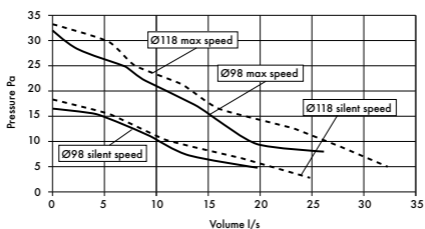
Het is ook belangrijk om frisse lucht in het huis te krijgen, die vervolgens in o.a. badkamer en wasruimte wordt afgevoerd.

### TECHNISCHE GEGEVENS

Maximum capaciteit	37 l/s
Geluidsdrukniveau 3m (Silent mode)	21 dB(A)
Energieverbruik	2.1 - 5.5 W
Inbouwmaten in wand	0 - 30 mm
Te maken gaten	105 - 130 mm
Materiaal	ABS plastic
Beschermingsklasse	IP44
Isolatieklasse	□
Spanning	100-240 V
Frequentie	50-60 Hz
Certificaat	CE

Afmetingen kanaal	Max/Silent	Capaciteit (vrije uitlaat)	Geluidsdrukniveau 3 m
Ø 98	Max	30 l/s	28 dB(A)
Ø 98	Silent	20 l/s	21 dB(A)
Ø 98	Trickle	12 l/s	12 dB(A)
Ø 118	Max	37 l/s	29 dB(A)
Ø 118	Silent	24 l/s	21 dB(A)
Ø 118	Trickle	15 l/s	13 dB(A)

### Capaciteit



## GIDS VOOR HET OPSPOREN VAN STORINGEN

### De ventilator start niet

#### **De ventilator is net geïnstalleerd en is nooit in bedrijf geweest:**

Controleer of het ventilatorwiel vrij loopt.

Controleer de stand van de veiligheidsschakelaar. Die moet op stand I - ON staan.

Maak de ventilator stroomloos - zet de veiligheidsschakelaar op stand 0 - OFF en vervolgens weer terug naar stand I - ON.

Controleer of er spanning op aansluitklem L staat (alleen elektriciens).

Controleer of de nul goed is aangesloten door de spanning over L - N te meten (alleen elektriciens).

#### **De ventilator is enige tijd gebruikt:**

Controleer of het ventilatorwiel vrij loopt.

Maak de ventilator stroomloos - zet de veiligheidsschakelaar op stand 0 - OFF en vervolgens weer terug naar stand I - ON. Laat de ventilator ca. 3 seconden uit staan voor u hem weer aan zet.

#### **De ventilator is schoongemaakt:**

Controleer of het ventilatorwiel vrij loopt.

Controleer de stand van de veiligheidsschakelaar. Die moet op stand I - ON staan.

### De ventilator blijft draaien

#### **De blauwe ledlamp brandt continu**

(Als de ventilator ten minste een etmaal constant heeft gedraaid)

Controleer de functie door de badkamerdeur te openen en deze ten minste een half uur open te laten staan om het vocht te nivelleren.

Maak de ventilator stroomloos - zet de veiligheidsschakelaar op stand 0 - OFF en vervolgens weer terug naar stand I - ON.

**De gele led brandt continu**

Als de ventilator is aangesloten op een externe schakelaar voor de timerfunctie, zet deze dan uit en wacht ten minste 30 minuten.

Maak de ventilator stroomloos - zet de veiligheidsschakelaar op stand 0 - OFF en vervolgens weer terug naar stand I - ON.

**Er brandt geen enkele ledlamp**

Dit is geheel normaal als de ventilator is ingesteld op continu bedrijf. In die stand brandt er geen ledlamp.

Als de ventilator niet is ingesteld op continu bedrijf, maak de ventilator stroomloos - zet de veiligheidsschakelaar op stand 0 - OFF en vervolgens weer terug naar stand I - ON.

**Overige storingen**

De ventilator stopt wanneer de verlichting uitgaat.

De ventilator is verkeerd geïnstalleerd. Klem L op de aansluitklem moet altijd directe fase hebben.

Neem contact op met uw elektricien.

**De ventilator stopt wanneer de verlichting aangaat.**

De ventilator is vermoedelijk geprogrammeerd voor een pauze met een momentschakelaar. Zie blz. 29 voor omprogrammeren.

**De ventilator werkt niet volgens de beschrijving**

Haal de frontplaat weg en haal de stroom van de ventilator door de veiligheidsschakelaar op stand 0 te zetten en vervolgens terug op stand I aan.

Als de ventilator nog steeds niet werkt volgens de beschrijving in deze handleiding, moet u contact opnemen met de dealer of Vent-Axia.







By Appointment to H.M. The Queen  
Suppliers of Unit Ventilation Equipment  
Vent-Axia, Crawley, West Sussex

# **Vent-Axia**<sup>®</sup>

[www.vent-axia.com](http://www.vent-axia.com)  
[www.vent-axia.be](http://www.vent-axia.be)  
[www.vent-axia.nl](http://www.vent-axia.nl)  
[www.vent-axia.de](http://www.vent-axia.de)

© 2016 Vent-Axia Limited. All rights reserved.