



PARTNER
IN VENTILATION
2VV.CZ

NL

FINESSE / STANDESSE BASIC control



Installatie- en gebruiksinstructies

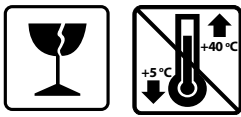
CE

DE LEVERING CONTROLEREN

LET OP

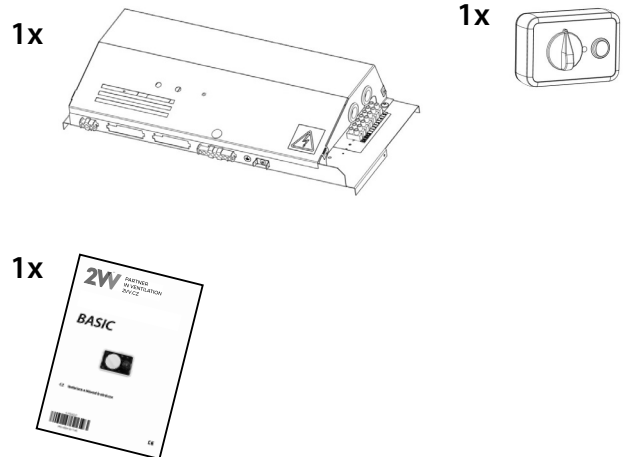
Controleer het product na levering direct op schade. In het geval van schade aan de verpakking, neem contact op met de leverancier. Klachten die niet op tijd zijn ingediend, worden niet in behandeling genomen.

- Controleer of het overeenkomt met het bestelde type product. In het geval van afwijkingen, pak het product niet uit en neem contact op met de leverancier.
- Na het uitpakken, controleer of het product en alle andere component in goede staat zijn. Neem bij twijfel contact op met de leverancier.
- Installeer geen beschadigde eenheid!
- Als u het product niet direct na levering uitpakt, moet deze worden opgeslagen in een droge omgeving binnen met een omgevingstemperatuur tussen **+5 °C en +40 °C**.



	<p>Al het verpakkingsmateriaal is milieuvriendelijk en kan opnieuw gebruikt of gerecycled worden. Draag actief bij aan de bescherming van het milieu en zorg voor de correcte verwijdering of recycling van de verpakkingsmaterialen.</p>	
--	---	--

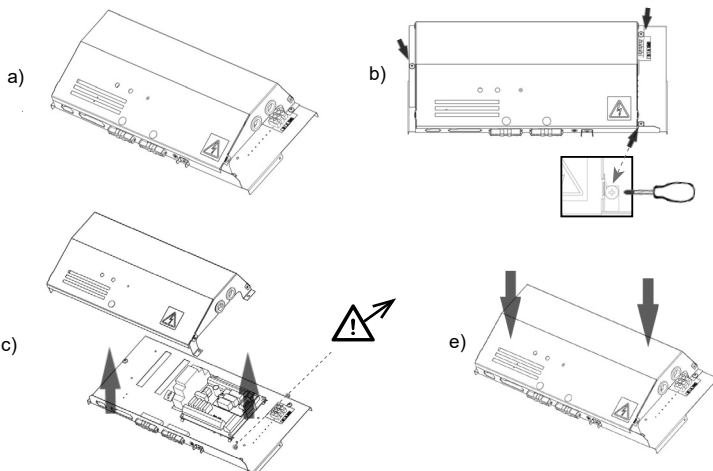
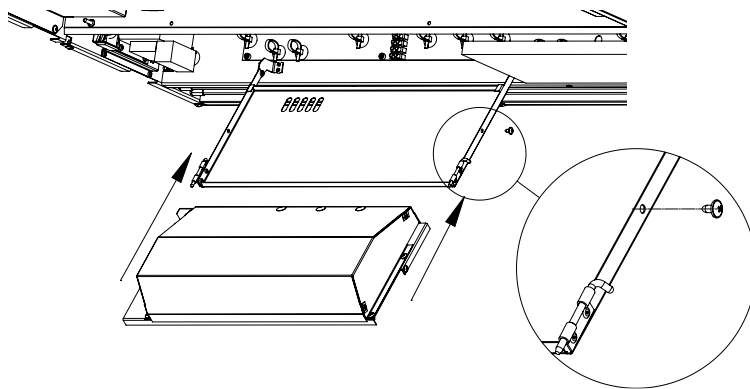
INHOUD VAN DE VERPAKKING



LET OP

- Als de eenheid is getransporteerd bij temperaturen lager dan 0°C, moet het product, na het uitpakken, minimaal 2 uur onder bedrijfsomstandigheden worden neergezet, zonder dat het product wordt geactiveerd, om de interne temperatuur te compenseren.

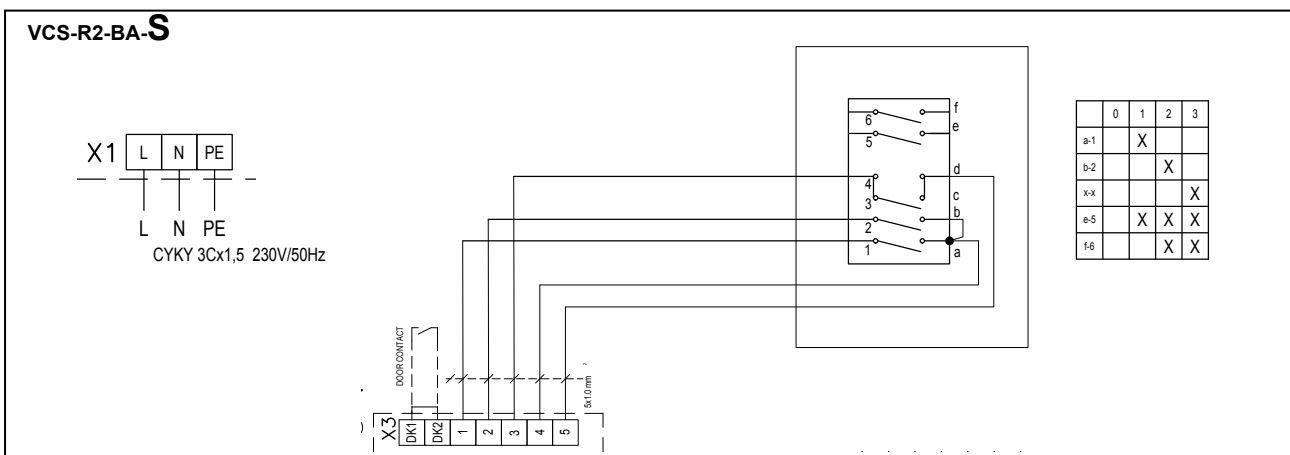
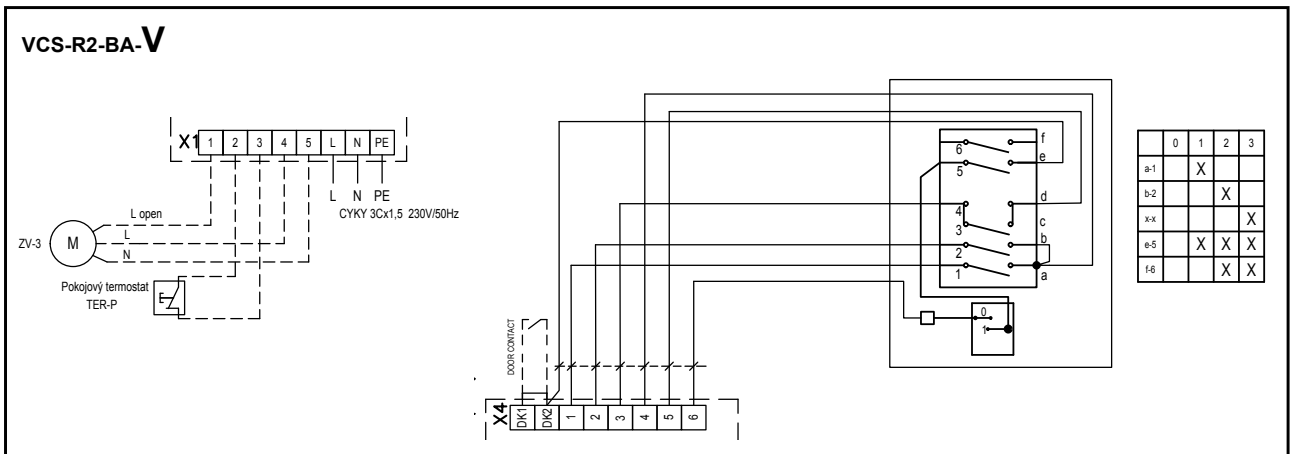
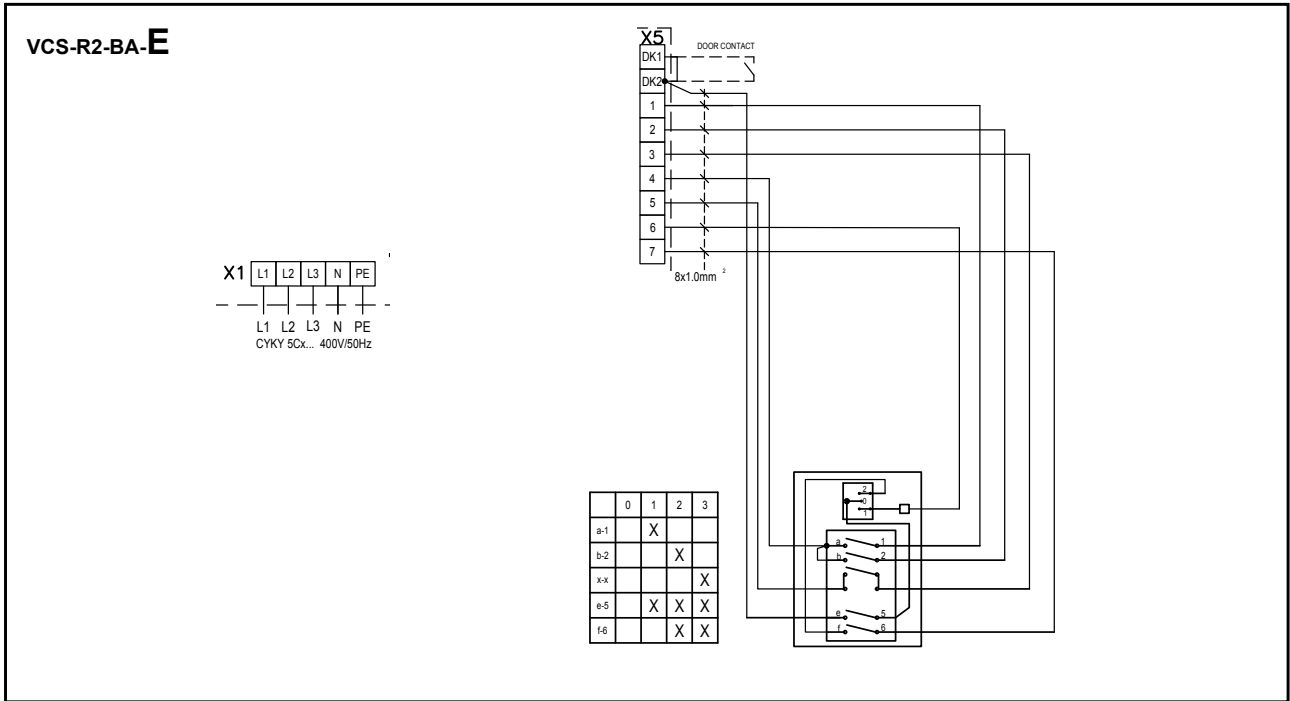
1. INSTALLATIE



1. INSTALLATIE

4.2 AANSLUITEN VAN DE BESTURING EN ACCESSOIRES

- Een kabel met een minimale diameter van 6x0,5 mm² is raadzaam voor het aansluiten van de besturing.
- De maximale aanbevolen lengte van de kabel is 100 m.



2. EXTERNE ACCESSOIRES

2.1 AANSLUITEN VAN EXTERNE ACCESSOIRES



LET OP

- De eenheid moet van de voeding worden ontkoppeld om accessoires aan te sluiten.
- Alle externe regelcomponenten moeten worden aangesloten overeenkomstig het aansluitschema.
- De connectoren moeten met voldoende kracht worden aangesloten op het elektrische paneel en moeten altijd haaks ten opzichte van het paneel zitten.

2.1-1 DS-deurcontact



TECHNISCHE INFORMATIE

- geschikt voor alle BASIC-besturing
- geïsoleerd onderbrekingscontact met maximale spanning van 230V, 6A
- IP67, kan worden aangesloten als een onderbreker of schakelcontact

Connectoren voor besturingsmodules: DS / DS



VOORZICHTIG!

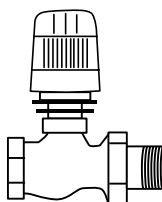
Niet meegeleverd bij het product.

2.1-3 Thermostatische klep – TV1/1



TECHNISCHE INFORMATIE

- Thermostatische klep om de waterwisselaar te regelen
- Geschikt voor alle typen gordijnen met waterwisselaar
- Werkt onafhankelijk van de BASIC-regelingen.



VOORZICHTIG!

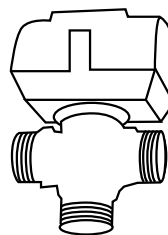
Niet meegeleverd bij het product.

2.1-4 Zoneklep ZV / RT-3-xx



TECHNISCHE INFORMATIE

- Zoneklep om de waterwisselaar te reguleren
- Kabel - Driekern-kabel met een diameter van 1,5 mm², 230 V/ 50 Hz.



VOORZICHTIG!

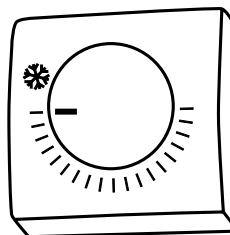
Niet meegeleverd bij het product.

2.1-5 Kamerthermostaat - TER-P



Kamerthermostaat -TER-P

- Kamerthermostaat om verwarming te reguleren
 - Kabel - Tweekern-kabel met een diameter van 1,5 mm², 230 V/ 50 Hz.
- Connectoren voor besturingsmodules: Th / Th



OPGELET!

Niet meegeleverd bij het product.

3. INBEDRIJFSTELLING

LET OP

Controleer het volgende voor het opstarten van de eenheid:

- Hebt u gereedschap of objecten in de eenheid laten liggen die de eenheid kunnen beschadigen?
- Is de toevoer van energie en verwarmingswater (indien van toepassing) voldoende?
- Is de eenheid goed gesloten?
- Is de besturingsmodule goed aangesloten?
- Heeft de eenheid voldoende bescherming conform de toepasselijke normen?

4. REGELING

ZORGVULDIG LEZEN!

Voorafgaand aan de initiële inbedrijfstelling, controleer:

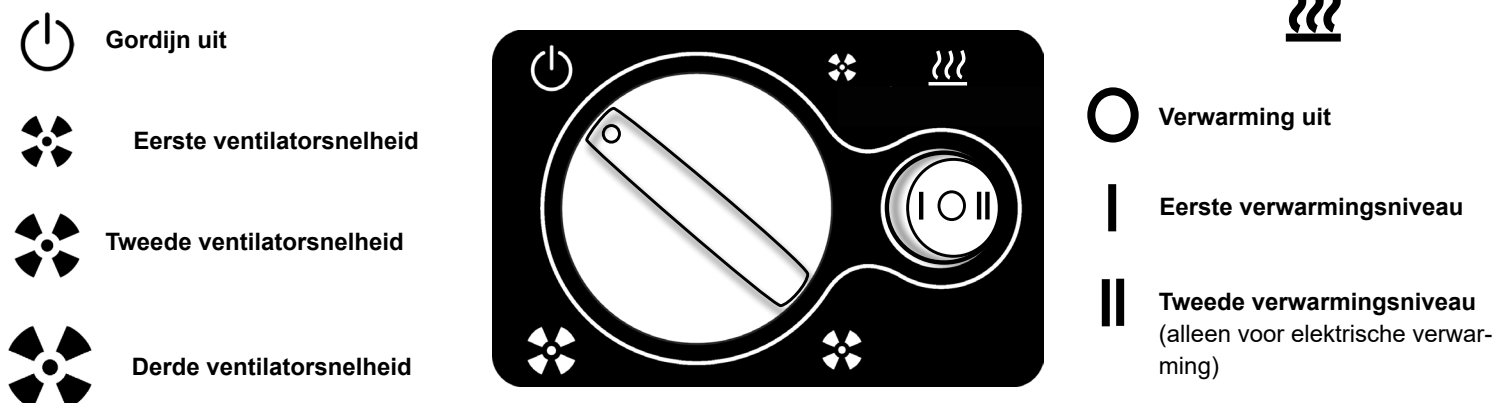
- of het apparaat goed bevestigd is op de ondersteunende structuur.
- of het apparaat goed is gesloten
- of de voeding correct is aangesloten, waaronder de aarde en de externe activeringsbescherming,
- of alle elektrische componenten goed zijn aangesloten,
- of de installatie voldoet aan alle instructies in de handleiding,
- of er geen gereedschap of andere objecten zijn achtergebleven in de eenheid die schade kunnen veroorzaken.

OPGELET!

- Ingrijpen of wijzigingen aan de interne verbindingen zijn verboden en zullen resulteren in het verlies van de garantie.
- Wij raden het gebruik van accessoires geleverd door ons bedrijf aan. Neem contact op met uw leverancier bij twijfel betreffende het gebruik van niet-originele accessoires.

OPSTARTEN

Na het inschakelen van de hoofdvoeding, activeer de eenheid door een van de drie ventilatorsnelheden in te schakelen.



5. DEFECTEN

5.1 DEFECTEN

Ontkoppel de hoofdvoeding voordat u aan de eenheid gaat werken. Als u niet zeker bent van de juiste stappen, probeer dan geen reparaties uit en neem contact op met een professionele service!

Gedrag van de eenheid	Waarschijnlijk probleem	Oplossing
Eenheid werkt niet	Voeding onderbroken	Controleer of de voeding niet wordt onderbroken
	Gebroken zekering	Controleer de zekering in de zijkant van de besturingsmodule
De verwarming schakelt automatisch uit	De verwarming wordt te heet	De verwarming wordt te heet door onvoldoende luchtstroom. Controleer of de ventilatoren in goede staat zijn en of de luchttoevoer niet wordt onderbroken.

 **OPGELET!**

Schakel de voeding uit voordat u aan de eenheid gaat werken. Laat de eenheid afkoelen!

6. ONDERHOUD

6.1 REINIGING

 **OPGELET!**

- Gebruik geen perslucht, chemicaliën, oplosmiddelen of water om de eenheid te reinigen.
- Gebruik een zachte borstel of een stofzuiger om de aanzuigkap en de binnenkant van de eenheid te reinigen.
- Raadpleeg de installatiehandleiding van het ESSENSSE NEO gordijn.

7. SERVICE

7.1 ALS U DE EENHEID NIET KUNT REPAREREN

Als u niet in staat bent om een probleem op te lossen, neem contact op met de leverancier of vertegenwoordiger van 2VV. Garantieservice en service na de garantieperiode worden aangeboden door de leverancier of een geautoriseerde werkplaats, die vermeld staan in de beschikbare lijst van de leverancier.

Geef de volgende informatie op aan de leverancier of werkplaats:

- type benaming van het luchtgordijn
- accessoires in gebruik
- locatie van installatie
- serienummer
- voorwaarden van de installatie (incl. elektrisch)
- bedrijfsperiode
- gedetailleerde beschrijving van het defect

7.2 – BUITEN BEDRIJF STELLING VAN HET PRODUCT – VERWIJDERING

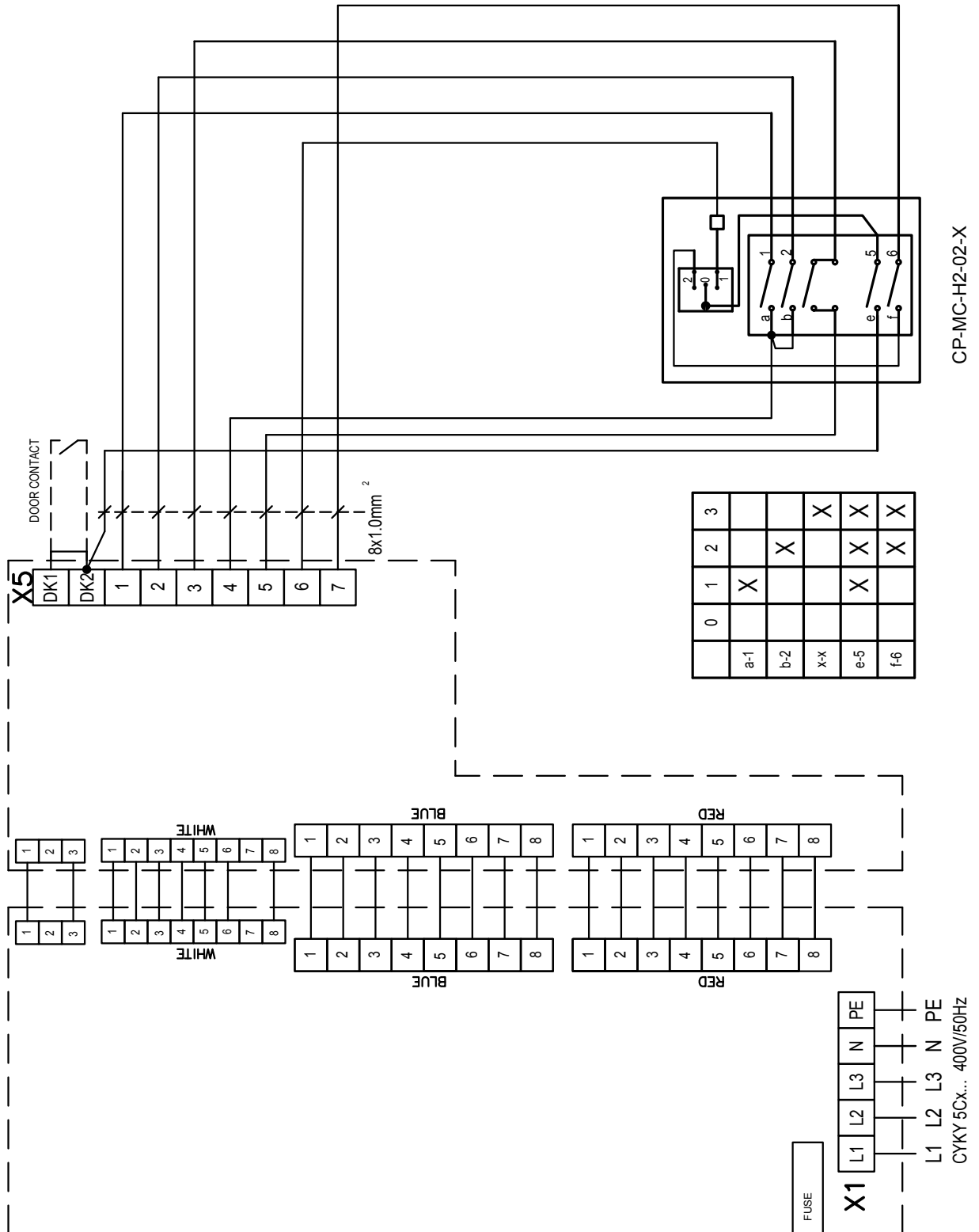
Voor verwijdering van het product, moet het product onbruikbaar worden gemaakt. Oude producten bevatten ruwe materialen die opnieuw gebruikt kunnen worden. Breng ze naar een inzamelplaats voor secundaire ruwe materialen. Het is raadzaam om het product uit elkaar te laten halen door een specialist, zodat de recyclebare materialen opnieuw gebruikt kunnen worden. Breng de onbruikbare onderdelen naar een geschikte afvalverwerkingsplaat.



De verwijdering van materialen moet voldoen aan de toepasselijke regels voor afvalverwerking.

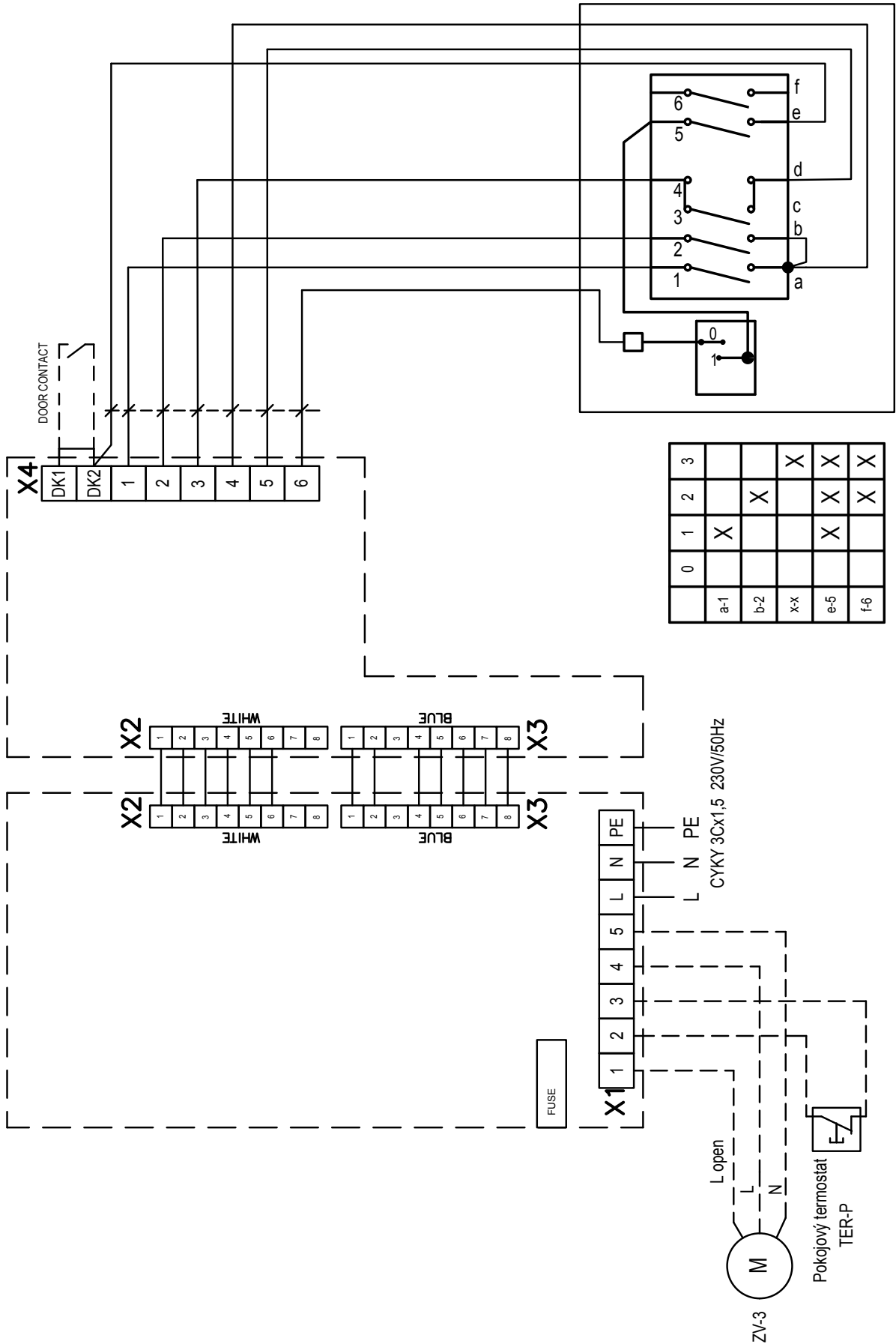
8. AANSLUITSCHEMA

VCS-R2-BA-E-AC



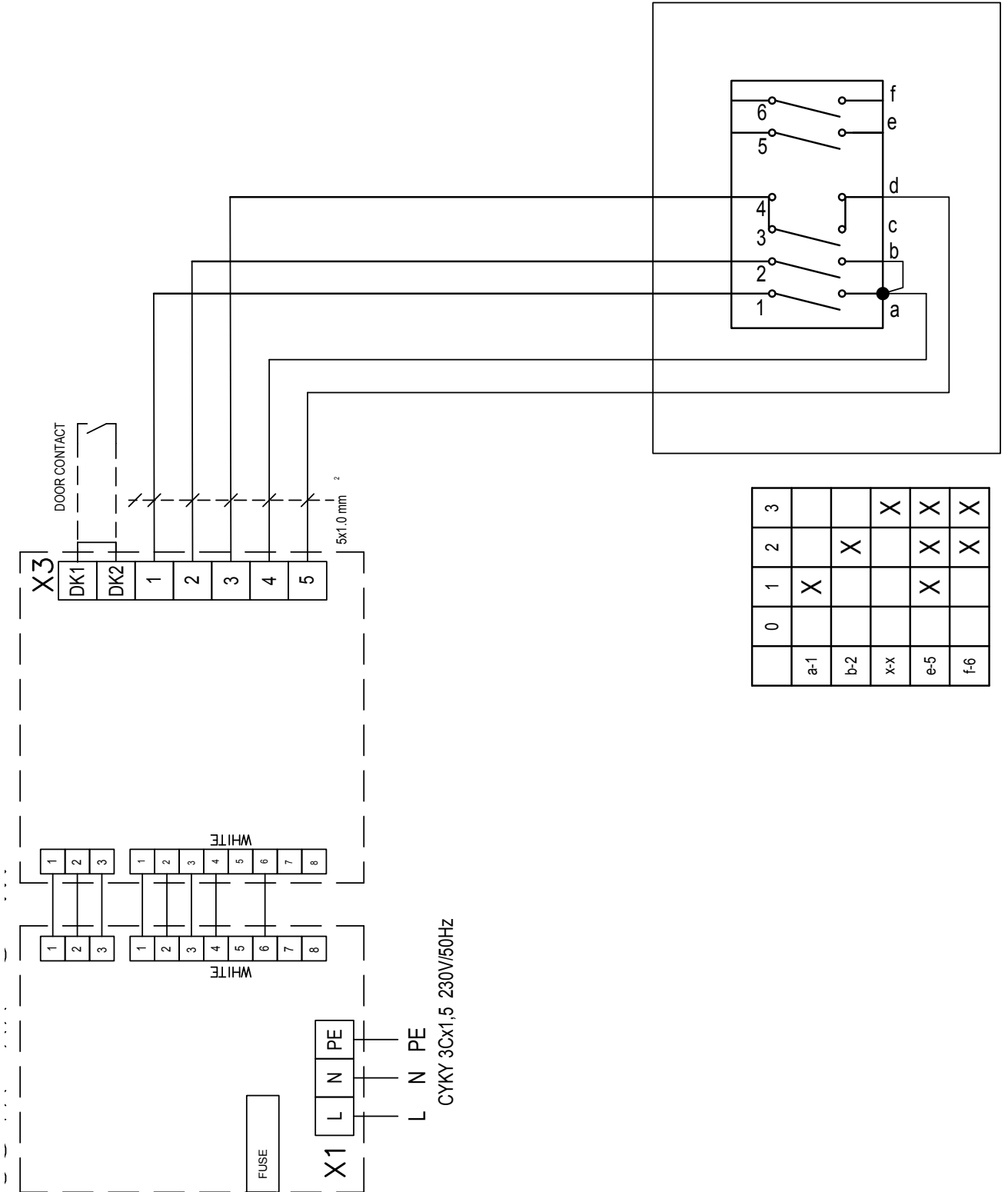
8 AANSLUITSCHEMA

VCS-R2-BA-V-AC



8. AANSLUITSCHEMA

VCS-R2-BA-S-AC



9. CONCLUSIE

9. CONCLUSIE

Bij twijfel of in het geval van vragen, neem contact op met onze verkoop- of technische ondersteuningsafdelingen.

CONTACT

Adres:

2VV, s.r.o.,
Fáblovka 568,
533 52 Pardubice,
Česká republika

Internet:

<http://www.2vv.cz/>

