

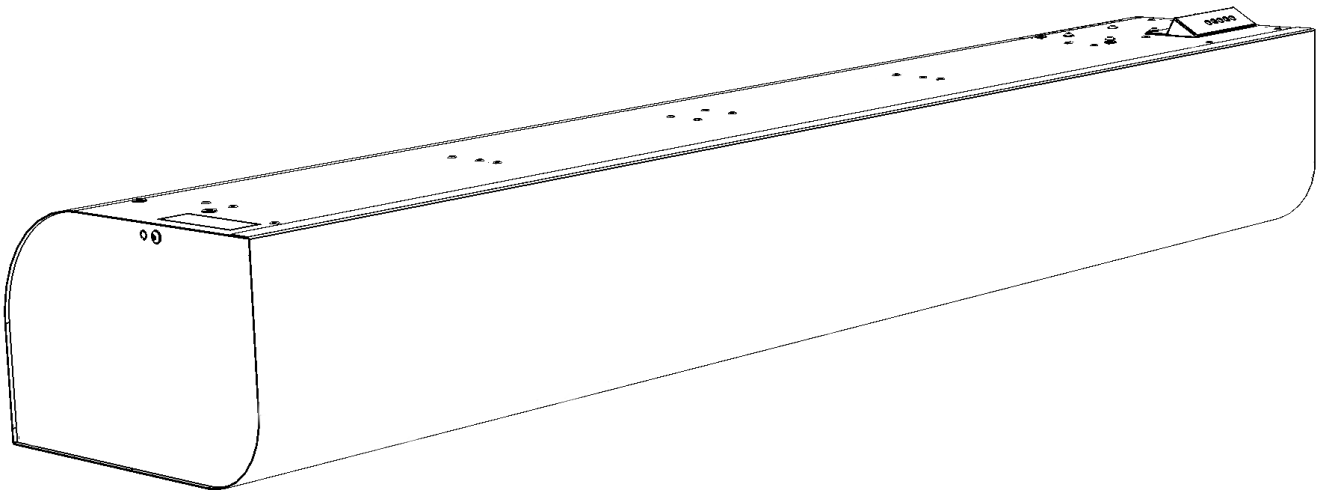


PARTNER
IN VENTILATION
2VV.CZ

NL

ESSENSSE NEO

INSTALLATIE








VCES3 B-xxx-xx AC.....

16.01.2023



1. VOORDAT U BEGINT

Symbool	Betekenis
 VOORZICHTIG!	Waarschuwing of Voorzichtig
 LET OP!	Belangrijke instructies
 u hebt nodig	Praktische tips en informatie
 TECHNISCHE INFORMATIE	Uitgebreide technische informatie
	Verwijzing naar ander deel van de handleiding



Voorafgaand aan de installatie, lees zorgvuldig de sectie **Veilig gebruik van de luchtgordijnen**, waar u alle instructies voor het veilige en correcte gebruik van het product vindt.

Deze handleiding bevat belangrijke instructies voor de juiste installatie van de luchtgordijnen. Voorafgaand aan de installatie, lees zorgvuldig de volgende instructies en neem deze in acht. De fabrikant behoudt het recht voor om wijzigingen aan te brengen, waaronder aan technische documentatie zonder voorafgaande kennisgeving. Bewaar de handleiding voor toekomstig gebruik. De instructies van deze handleiding zijn onderdeel van het product.

Conformiteitsverklaring

Gegevens kunnen gevonden worden op www.2VV.cz

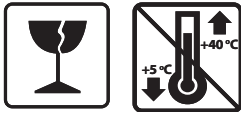
2. UITPAKKEN

2.1 DE LEVERING CONTROLEREN

LET OP

Controleer het product na de levering direct op schade. In het geval van schade aan de verpakking, neem contact op met de leverancier. Klachten die niet op tijd worden ingediend, worden niet in behandeling genomen.

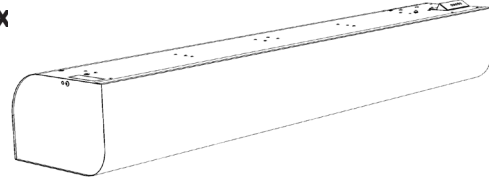
- Controleer of het overeenkomt met het bestelde type product. In het geval van afwijkingen, pak het product niet uit en neem contact op met de leverancier.
- Na het uitpakken, controleer of het product en alle andere component in goede staat zijn. Neem bij twijfel contact op met de leverancier.
- Installeer geen beschadigde eenheid!
- Als u het product niet direct na levering uitpakt, moet deze worden opgeslagen in een droge omgeving binnen met een omgevingstemperatuur tussen **+5 °C en +40 °C**.



	<p>Al het verpakkingsmateriaal is milieuvriendelijk en kan opnieuw gebruikt of gerecycled worden. Draag actief bij aan de bescherming van het milieu en zorg voor de correcte verwijdering of recycling van de verpakkingsmaterialen.</p>	
--	---	--

2.2 INHOUD

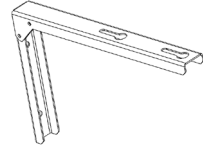
1x



1x



2x



4x

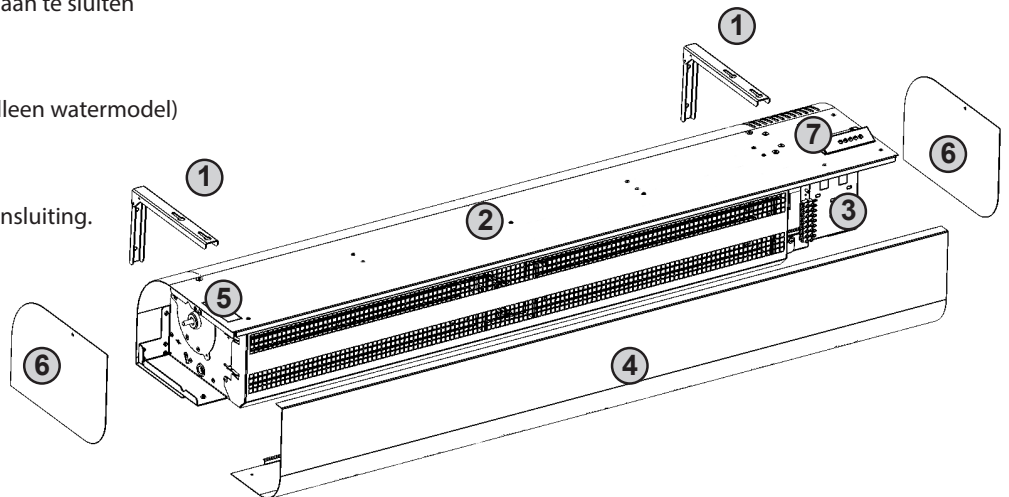


LET OP

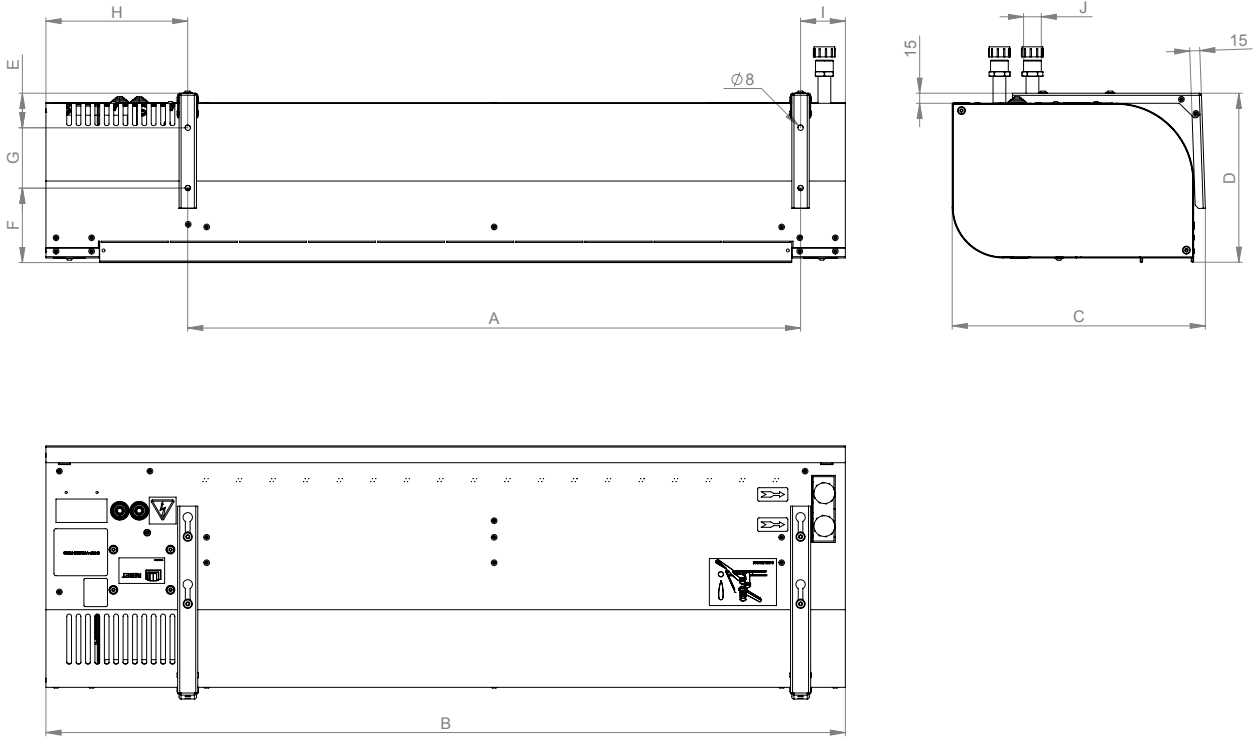
- Als de eenheid is getransporteerd bij temperaturen lager dan 0°C, moet het product, na het uitpakken, minimaal 2 uur onder bedrijfsomstandigheden worden neergezet, zonder dat het product wordt geactiveerd, om de interne temperatuur te compenseren.

3. HOOFDCOMPONENTEN

- 1 Bevestigingsbeugels (2 stuks)
- 2 Gordijnlichaam
- 3 Gebied om de besturingsmodule op aan te sluiten
- 4 Aanzuigkap
- 5 Aansluiting van de waterwisselaar (alleen watermodel)
- 6 Zijkap
- 7 Terminaldoos voor hoofdvoedingsaansluiting.



4. AFMETINGEN



TYPE	A	B	C	D	E	F	G	H	I
	(mm)	(mm)	(mm)	(mm)	(mm)	(mm)	(mm)	(mm)	(mm)
VCES3 B 100	916	1252	407	252	51	111	90	240	95
VCES3 B 150	1325	1660	407	252	51	111	90	240	95
VCES3 B 200	1825	2160	407	252	51	111	90	240	95
VCES3 B 250	2235	2570	407	252	51	111	90	240	95

5. TECHNISCHE PARAMETERS

Type	Verwarmingsvermogen [kW] (*LPHW 90/70°C)		[kW]	[V/A]	Motor [V/A]	Temperatuur ver- hoging Δt [°C] ⁴	[Hz]	[kg]
	1st level	2nd level						
VCES3 B 100-E0	3,2	4,7	4,90	400 / 13,7	230 / 0,6	10,3	50/60	23,0
VCES3 B 150-E0	3,8	7,5	7,70	400 / 11,9	230 / 0,9	10,1		29,0
VCES3 B 200-E0	4,8	9,5	9,80	400 / 15,8	230 / 1,4	9,4		37,0
VCES3 B 250-E0	6,9	12,2	12,60	400 / 19,4	230 / 1,4	10,4		44,0
VCES3 B 100-E1	3,2	6,3	6,50	400 / 14,4	230 / 0,6	13,9		23,0
VCES3 B 150-E1	5	10	10,20	400 / 21,3	230 / 0,9	13,5		29,0
VCES3 B 200-E1	6,3	12,6	12,90	400 / 27,9	230 / 1,4	12,5		37,0
VCES3 B 250-E1	8,2	16,3	16,70	400 / 26	230 / 1,4	13,8		44,0
VCES3 B 100-E2	4,7	9,5	9,70	400 / 14,3	230 / 0,6	20,9		23,0
VCES3 B 150-E2	7,5	15	15,20	400 / 22,6	230 / 0,9	20,3		29,0
VCES3 B 200-E2	9,5	19	19,30	400 / 28,8	230 / 1,4	18,8		37,0
VCES3 B 250-E2	12,2	24,5	24,90	400 / 36,8	230 / 1,4	20,8		44,0
VCES3 B 100-V2	16,0		0,20	230 / 0,6	230 / 0,6	36,4		25,0
VCES3 B 150-V2	23,6		0,20	230 / 0,9	230 / 0,9	35,0		31,0
VCES3 B 200-V2	34,0		0,30	230 / 1,4	230 / 1,4	34,1		41,0
VCES3 B 250-V2	42,9		0,40	230 / 1,4	230 / 1,4	34,3		48,0
VCES3 B 100-S0	-	-	0,10	230 / 0,6	230 / 0,6	-		22,0
VCES3 B 150-S0	-	-	0,20	230 / 0,9	230 / 0,9	-		28,0
VCES3 B 200-S0	-	-	0,30	230 / 1,4	230 / 1,4	-		36,0
VCES3 B 250-S0	-	-	0,40	230 / 1,4	230 / 1,4	-		42,0



De andere technische parameters kunnen gevonden worden in het overeenkomstige technische blad van het product

6. INSTALLATIE

6.1 OPERATIONELE VOORWAARDEN:

Het luchtgordijn is ontworpen voor gebruik in een droge omgeving binnen bij omgevingstemperaturen tussen 5°C tot +40°C, een maximale relatieve luchtvochtigheid van 80%, en om lucht vrij van grof stof, vet, chemische dampen en andere vervuiling te transporteren. De elektrische bescherming is IP 20 (tegen deeltjes groter dan 12,5 mm, niet beschermd tegen water).

Gordijnen met elektrische verwarming zijn uitgerust met een operationele thermostaat met automatische reset (bevindt zich op elke verwarming) een noodthermostaat met handmatige reset.

De waterwisselaars zijn ontworpen voor een maximale watertemperatuur van +100°C en maximale druk van 1.6 MPa.

6.2 INSTALLATIEVOORWAARDEN

De installatie en samenstelling van de eenheid mag alleen worden uitgevoerd door een geschikt gekwalificeerd persoon, die over het juiste gereedschap beschikt!

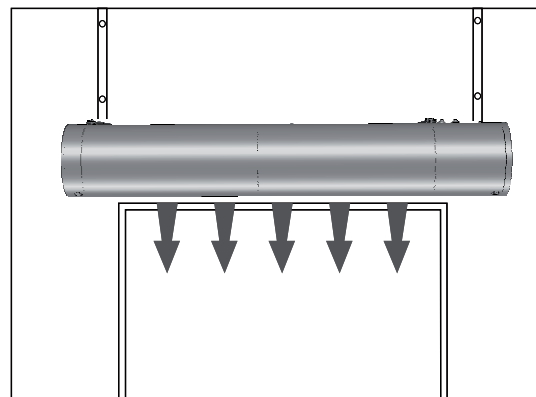
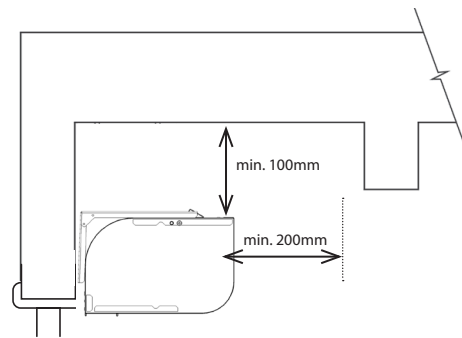
Er worden standaard 2 montagebeugels en 4 bouten meegeleverd bij het product.

Als de eenheid gemonteerd moet worden op draadstangen, moeten deze apart worden besteld. De volgende regels moeten in acht worden genomen voor de juiste functie van de eenheid.

LET OP

- minimale afstanden moeten worden aangehouden (zie afb. afstanden) wat betreft de ontvlambaarheid van materialen.
- de afstanden betreffende ontvlambaarheid van materialen zijn bepaald door de architect, waarbij de toepasselijke bepalingen op de installatielocatie in acht zijn genomen.
- de eenheid mag alleen in de horizontale positie worden geïnstalleerd
- er moet minimaal 200 mm vrije ruimte aan de voorzijde van de aanzuigkap aanwezig zijn voor de juiste werking van de eenheid
- de uitlaat moet zich zo dicht mogelijk bij de deur of de gordijnopening bevinden
- het gordijn moet minimaal 100 mm voorbij beide zijden van de opening uitsteken
- als het gordijn boven een deur wordt geïnstalleerd, plaats het gordijn dan zo dicht mogelijk bij de bovenste grens van de deur. Zorg ervoor dat de inlaat en uitlaat niet worden geblokkeerd en dat de lucht vrij kan stromen, zie afb.

6.3 OPHANGING:



Als er een raam boven de deur zit of ander materiaal dat de installatie met de beugels onmogelijk maakt, kan de eenheid met de draadstangen aan het plafond worden gehangen, aan de pluggen (zie hieronder).

Installatie met montagebeugels

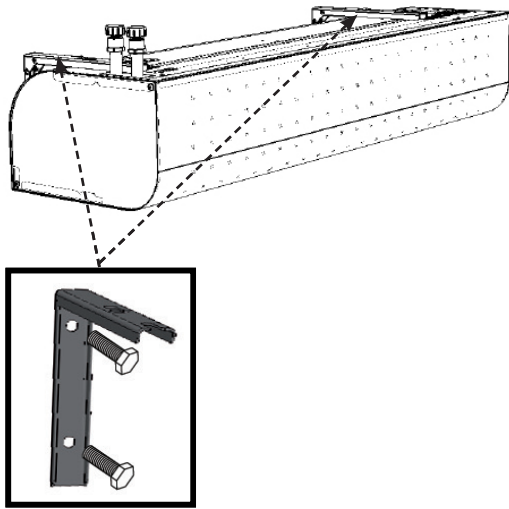


U HEBT NODIG

- 4x pluggen (niet meegeleverd)**
- 4x bouten (niet meegeleverd)**

Meet de gaten aan de wand overeenkomstig de afmetingsgrafiek op (zie "Afmetingen") (neem de installatieregels in acht). Vergeet niet om te kiezen of de eenheid geïnstalleerd moet worden overeenkomstig A of B en stel de hoogte overeenkomstig de opening in! Steek de schroeven, waarmee de beugels zijn bevestigd, in de opening aan de achterkant van het gordijn (slechts gedeeltelijk in het gordijn) en hang het gordijn hieraan. **Controleer of het gordijn correct is bevestigd om vallen te voorkomen**

6. INSTALLATIE



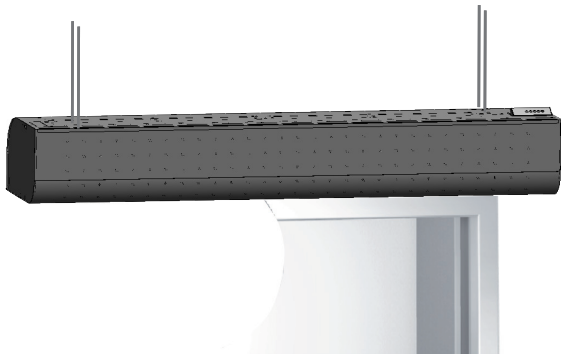
Installatie met draadstangen



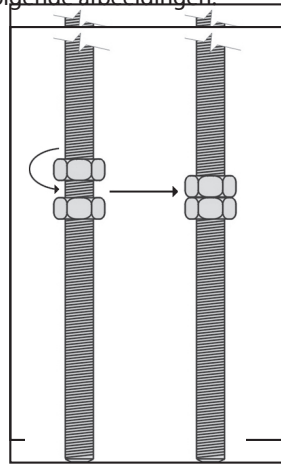
U HEBT NODIG

- 4 6 mm ankers (niet meegeleverd)
- 4 M6 draadstangen (niet meegeleverd)
- 8 M6 moeren (niet meegeleverd)
- M10 moersleutel (niet meegeleverd)

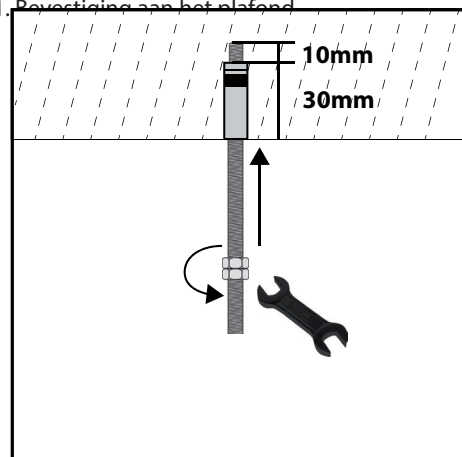
hangend aan de draadstangen



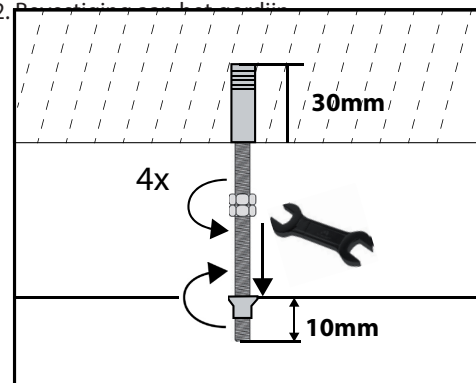
Voorafgaand aan de installatie, controleer of het plafond het gewicht van de eenheid kan dragen. Installeer overeenkomstig de volgende afbeeldingen.



1. Bevestiging aan het plafond



2. Bevestiging aan de draadstangen

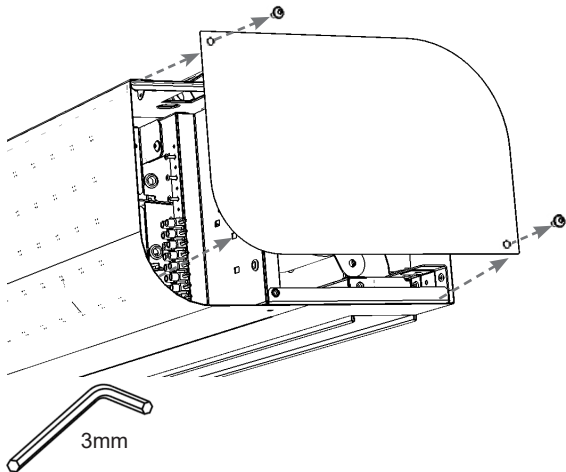


6. INSTALLATIE

6.4 Installeren van de besturingsmodule (uitgebreide instructies kunnen in de respectievelijke handleiding worden gevonden)

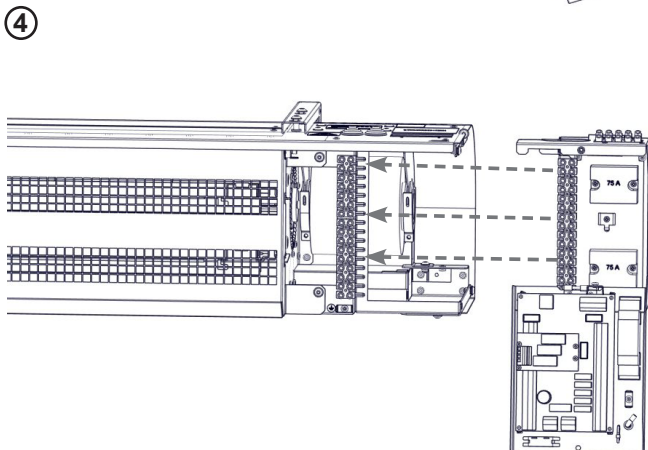
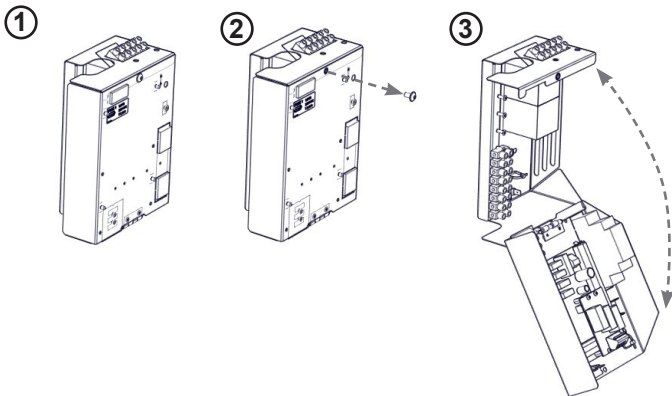
De volgende procedure vereist de verwijdering van de aanzuigkap

6.4.1. verwijder het design-zijpaneel, dat met twee M5 schroeven aan de zijkant van de motor is bevestigd

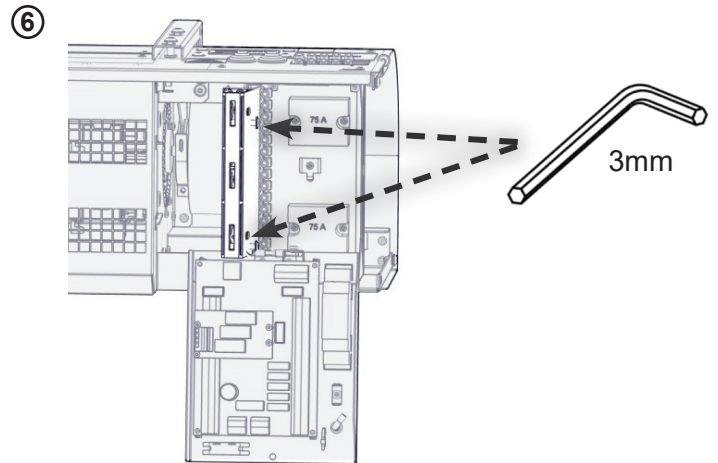
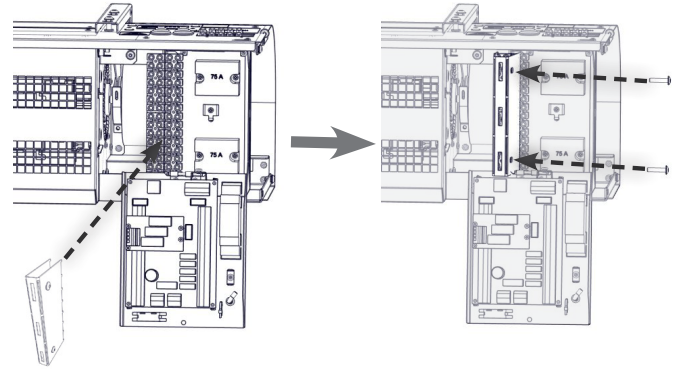


6.4.2 Installeren van de besturingsmodule (Niet meegeleverd)

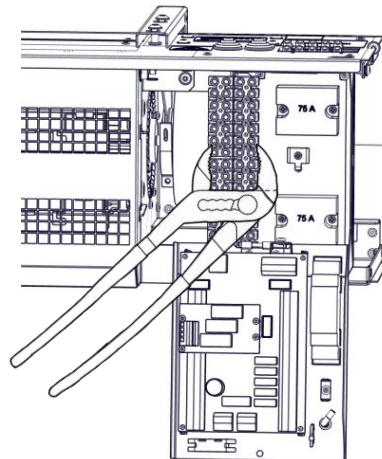
1) steek de module in de eenheid



5) Haal de terminaldoos met behulp van het gereedschap aan



Haal het terminalblok aan met gebruik van de Siko-tangen:

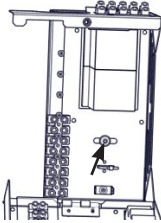


⚠ VOORZICHTIG!

Siko-tangen zijn niet meegeleverd

6. INSTALLATIE

- 2) Plaats de terminaldoos van de regelaar in de terminaldoos van het gordijn en bevestig deze met het meegeleverde gereedschap of met Siko-tangen.
- 3) Haal alle schroeven van de module aan.
- 4) Bevestig de regelaar met een schroef, zie de onderstaande afbeelding

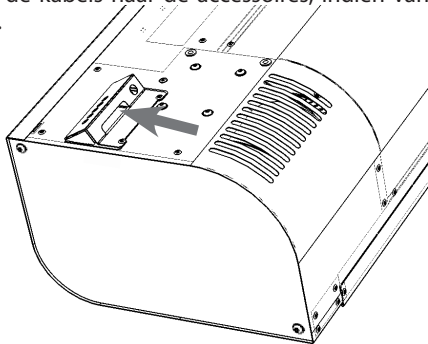


TECHNISCHE INFORMATIE

Het gereedschap om de module te installeren, is meegeleverd bij de module.

6.4.3 Aansluiten van de voedingskabels

- De voedingskabel kan worden aangesloten op de hoofdterminaldoos, dat zich op het bovenste deel van de eenheid bevindt, maar alleen nadat de besturingsmodule is geïnstalleerd (zie onderstaande afbeelding).
- Trek de communicatiekabel van de regelaar eraf.
- Trek de kabels naar de accessoires, indien van toepassing.



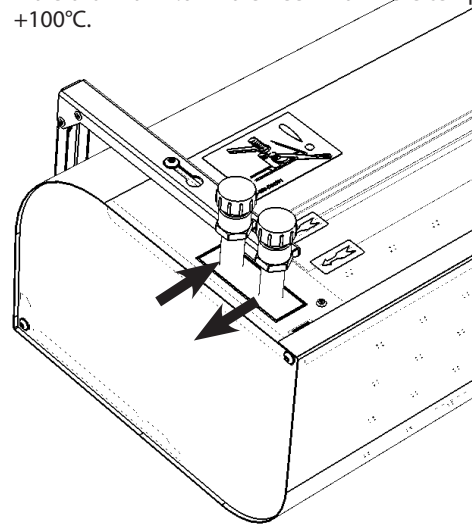
VOORZICHTIG!

De voeding moet bepaald worden door de relevante designer, het moet voldoen aan de toepasselijke bepalingen en het moet de vermogens- en installatieparameters van het luchtgordijn in acht nemen

6.5 Aansluiten van de waterverwarmer

(alleen voor het gordijn met LPHW)

- flexibele slangen worden aanbevolen om de waterverwarmer aan te sluiten
- de aansluitings- en druktesten van de verwarming moeten worden uitgevoerd door een persoon met kwalificaties in loodgieterij en overeenkomstig de toepasselijke bepalingen.
- de diameters van de pijpen waarmee de waterverwarming moet worden aangesloten, zijn weergegeven in de sectie AFMETINGEN
- de verwarming is ontworpen voor water met een maximale druk van 1.6 MPa en een maximale temperatuur van +100°C.

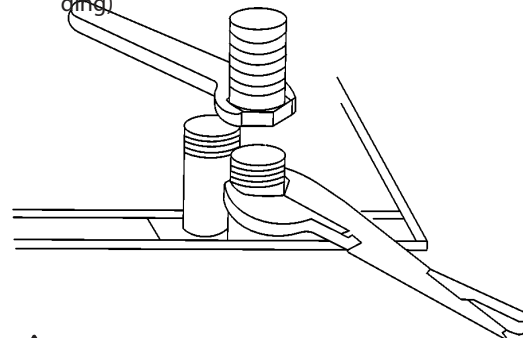


LET OP

- sluit de pijpen aan in de tegenstroomverbinding, de heetwaterverbinding en het retour-verwarmingswater, zoals weergegeven in de bovenstaande afbeelding
- het is raadzaam om een afsluitklep in de inlaat en de uitlaat van de verwarmers te installeren om de watertoevoer te onderbreken



Bij het aansluiten van de verwarming, houdt de uitlaat met een tang vast om schade te voorkomen (zie afbeelding)



7. INBEDRIJFSTELLING

⚠ VOORZICHTIG!

Voor het opstarten controleer de eenheid op:

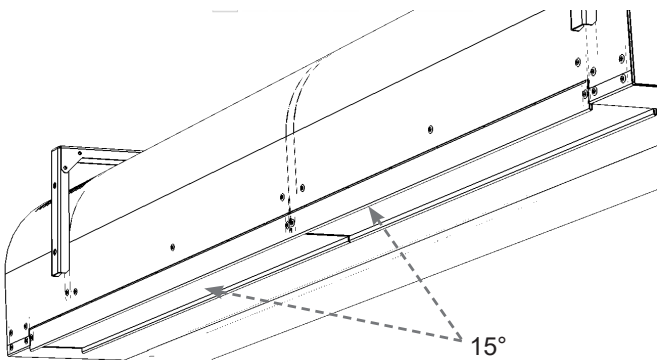
- Geen gereedschap of andere objecten die de eenheid kunnen beschadigen, mogen in de eenheid worden achtergelaten.
- De voeding en toevoer van het verwarmingswater zijn goed aangesloten.
- De eenheid is correct afgedekt.
- Het regelpaneel is goed aangesloten

Tijdens de inbedrijfstelling, controleer de juiste werking van de eenheid (ventilatoren, verwarming). Controleer de andere mogelijke instellingen en functies overeenkomstig de gebruikershandleiding van elke regelaar

7.1 RICHTING VAN DE UITLAATLUCHT INSTELLEN

⚠ VOORZICHTIG!

Leid de uitlaat in de gewenste richting tijdens de installatie van de eenheid. De uitlaten van het Essense-luchtgordijn kunnen lucht blazen bij een maximale hoek van 15°



8. REINIGING EN ONDERHOUD

8.1 REINIGING



OPGELET!

Voordat er werkzaamheden aan de binnenkant van het luchtgordijn worden uitgevoerd, moet de hoofdvoeding worden ontkoppeld. Het luchtgordijn moet eerst afkoelen!

- Het is verboden om perslucht, agressieve chemicaliën, oplosmiddelen of water voor de reiniging te gebruiken.
- Reinig met gebruik van een vochtige doek, fijne borstel of stofzuiger.
- Reinig de oppervlakken van het luchtgordijn, waaronder het aanzuig-inlaatdeel.
- Reinig indien nodig, het is raadzaam om de reiniging minimaal eenmaal per 3 maanden uit te voeren.
- Leef de veiligheid op de werkplaats na en gebruik beschermende hulpmiddelen.

9. SERVICE

9.1 ALS U NIET IN STAAT BENT OM DEFECTEN ZELF OP TE LOSSEN

Als u niet in staat bent om het probleem zelf op te lossen, moet u contact opnemen met de leverancier. Geef de volgende informatie door voor een snelle oplossing van defecten:

- referentienummer van het product
- serienummer
- bedrijfstijd
- gebruikte accessoires
- installatielocatie
- installatieomstandigheden (waaronder elektrisch)
- gedetailleerde beschrijving van het probleem en de stappen die u hebt genomen om dit op te lossen

Garantieservice en service na de garantieperiode wordt uitgevoerd door de fabrikant, leverancier of een geautoriseerde werkplaats. Bij de bestelling van de reparatie is het noodzakelijk om het defect, de toewijzing van het producttype zoals aangegeven op het label en de locatie van de installatie op te geven.

9.2 HET PRODUCT BUITEN BEDRIJF STELLEN - VERWIJDERING

Voor verwijdering van het product, zorg ervoor dat het product onbruikbaar is geworden. Zelfs oude producten kunnen ruwe materialen bevatten die opnieuw gebruikt kunnen worden. Breng ze naar een inzamelplaats voor secundaire ruwe materialen. Het product kan verwijderd worden via een recyclingsplaats, waar de materialen hergebruikt kunnen worden. Breng onbruikbare onderdelen van het product naar een georganiseerde afvalplaats.



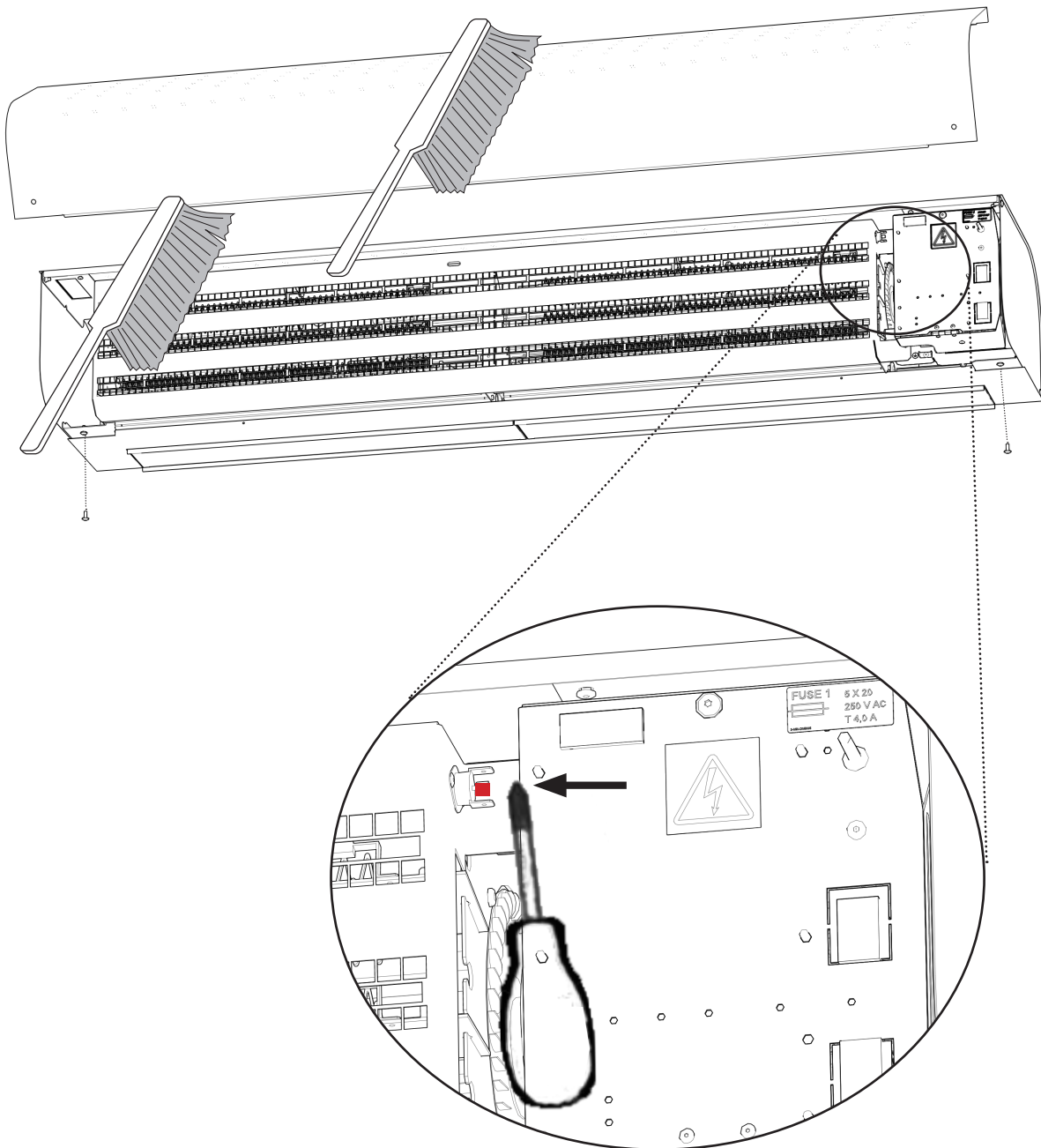
Bij de verwijdering van materialen is het noodzakelijk om de nationale bepalingen voor afvalverwijdering in acht te nemen.

9. SERVICEEENIGING EN ONDERHOUD

9.3 RESET NOODTHERMOSTAAT

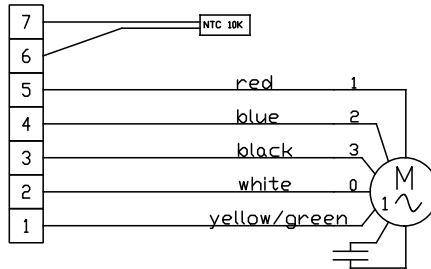
De hoofdvoeding moet worden uitgeschakeld voordat er ingrepen in het luchtgordijn plaatsvinden.
Het luchtgordijn moet kunnen afkoelen!

- Controle van noodthermostaten en daaropvolgende reset.
- Visuele inspectie van gordijn, warmtewisselaar en aansluiting.
- Reinig het oppervlak en de binnenkant van het luchtgordijn, inclusief het aanzuigedeelte.

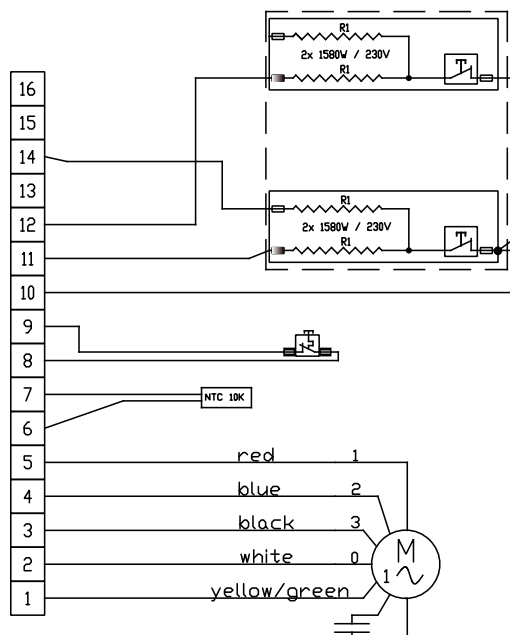


10. AANSLUITSCHEMA

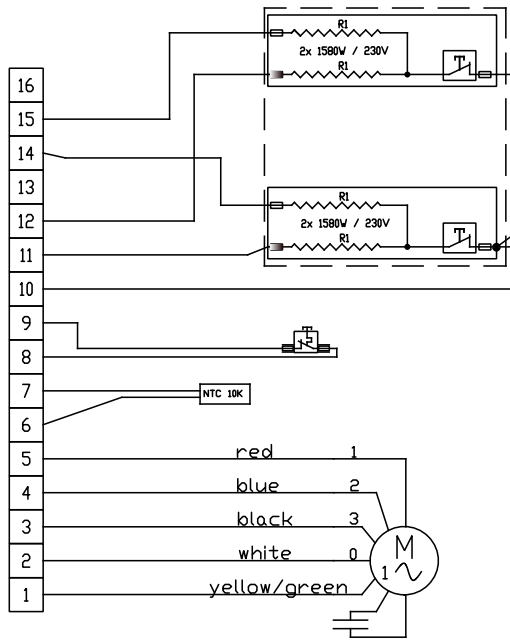
VCES3 B XXX-V2
 VCES3 B XXX-S0



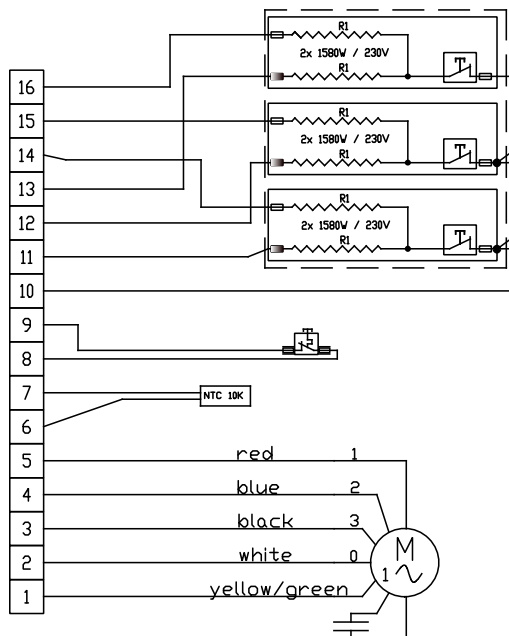
VCES3 B 100-E0



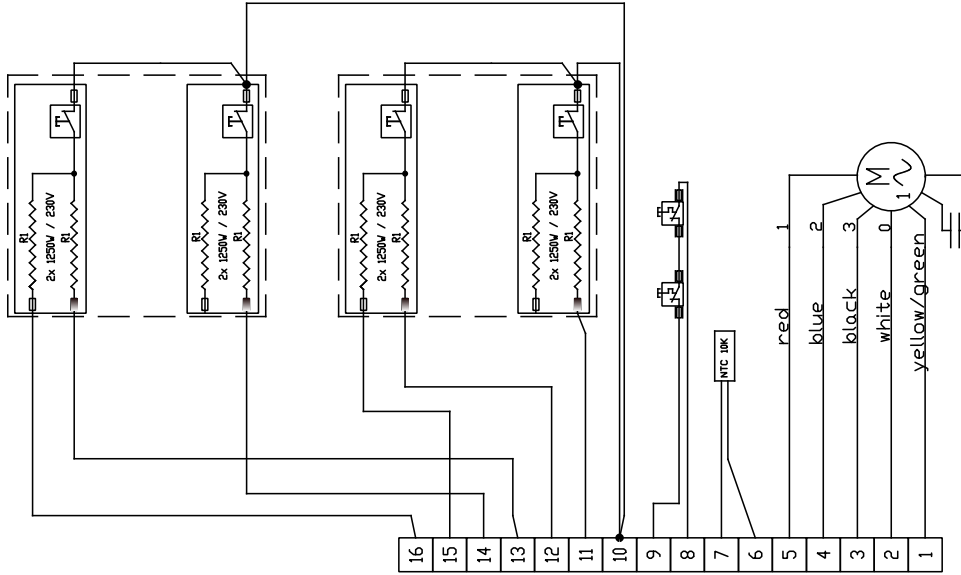
VCES3 B 100-E1



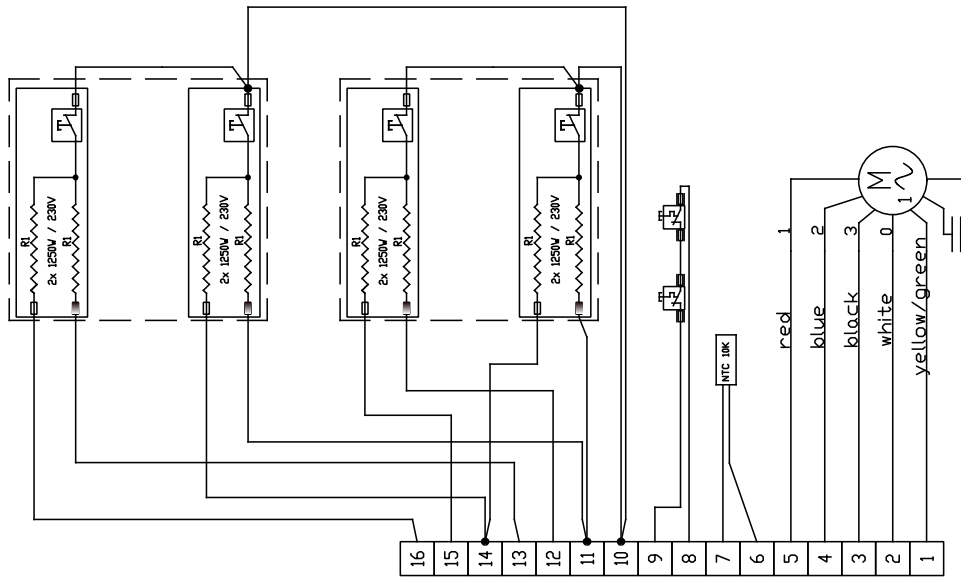
VCES3 B 100-E2



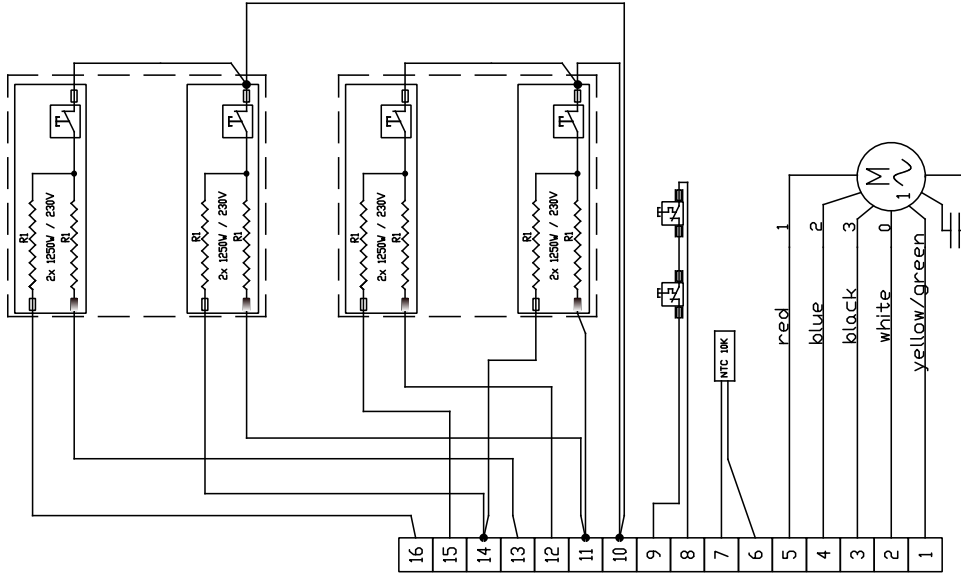
VCES3 B 150-E0



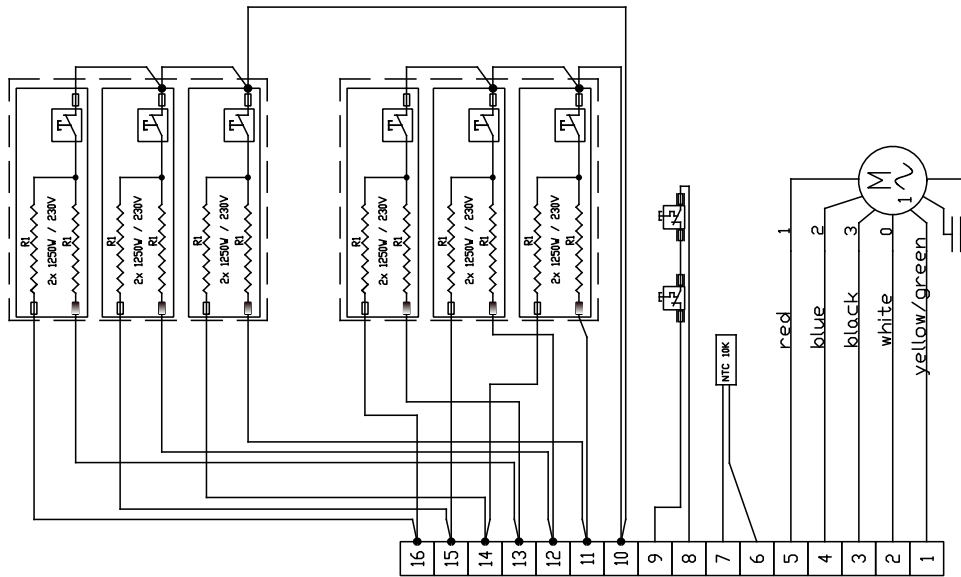
VCES3 B 150-E0



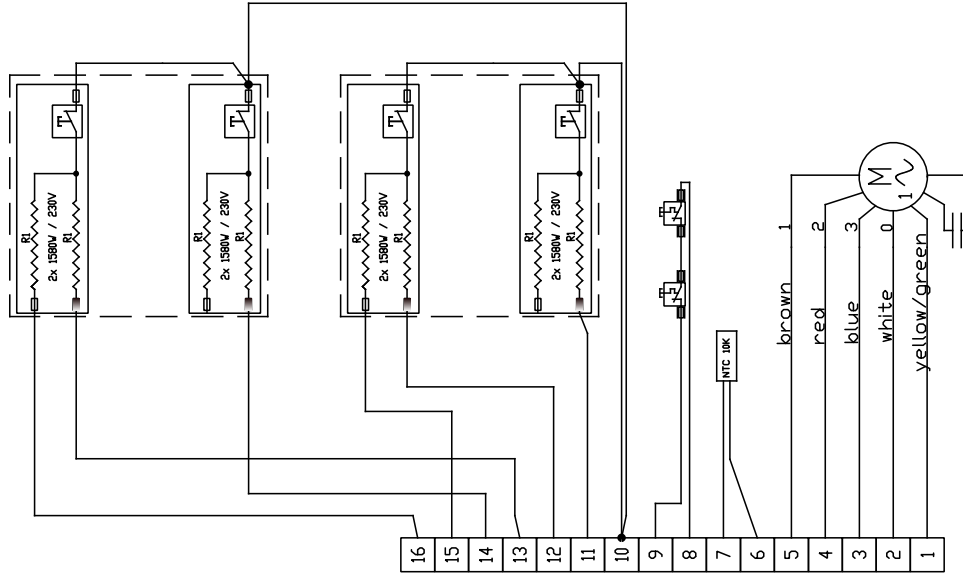
VCES3 B 150-E1



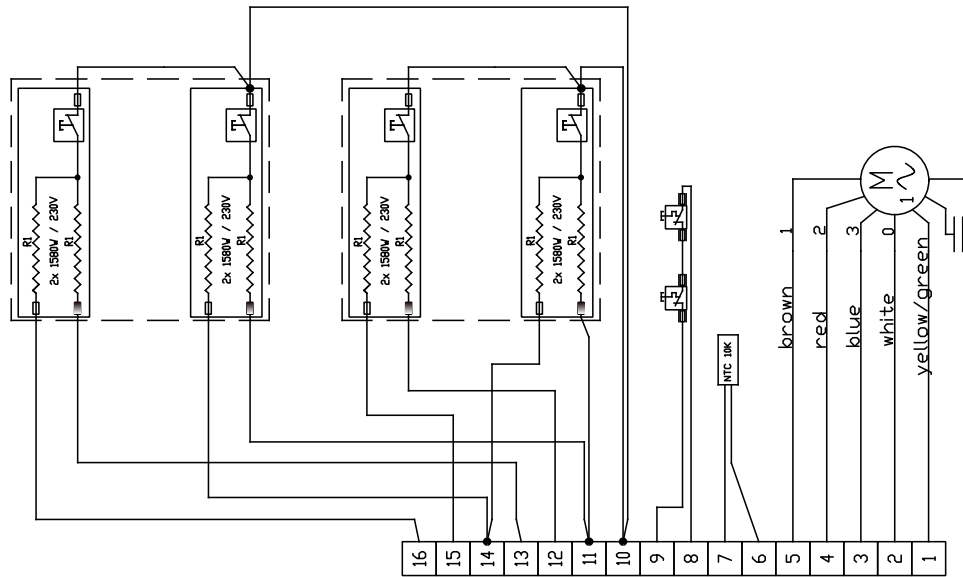
VCES3 B 150-E2



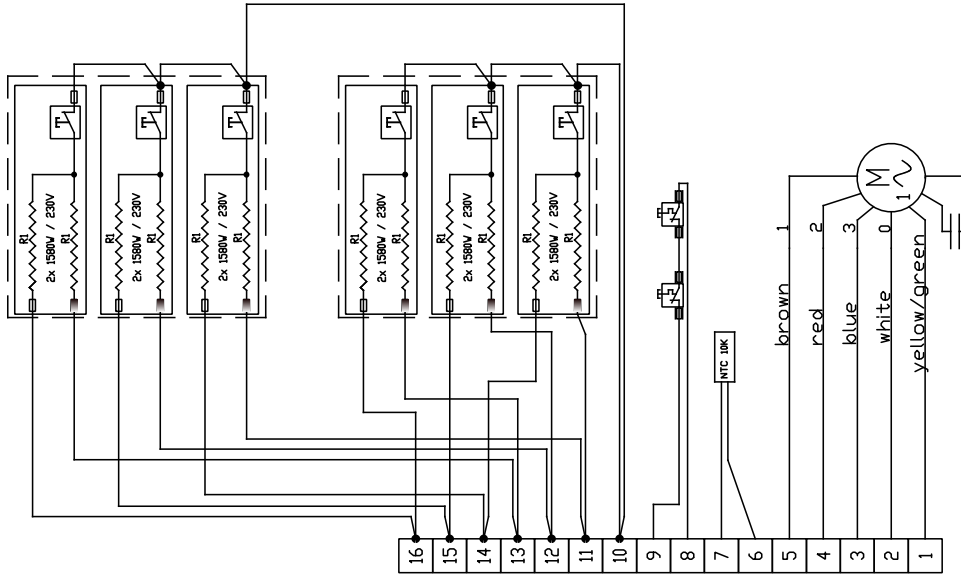
VCES3 B 200-E0



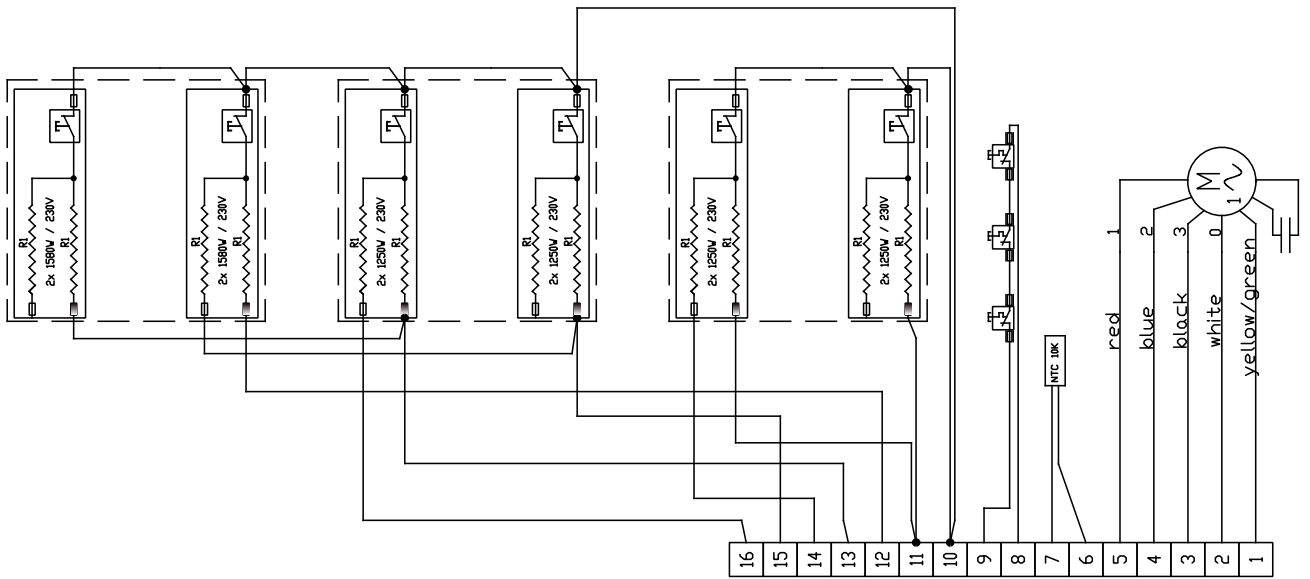
VCES3 B 200-E1



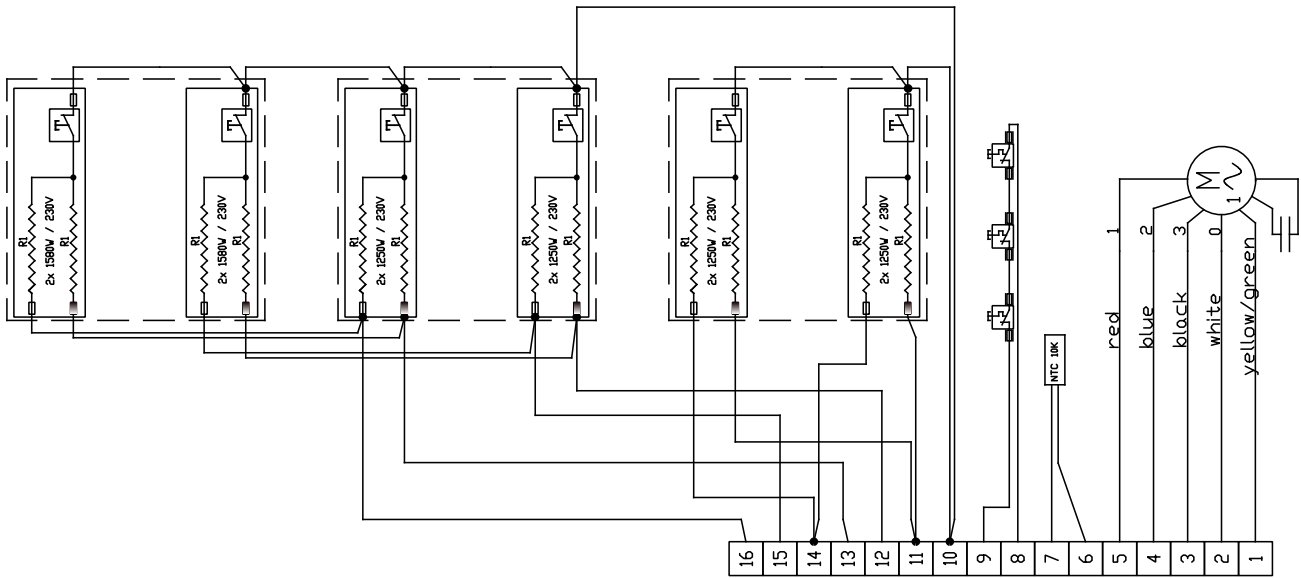
VCES3 B 200-E2



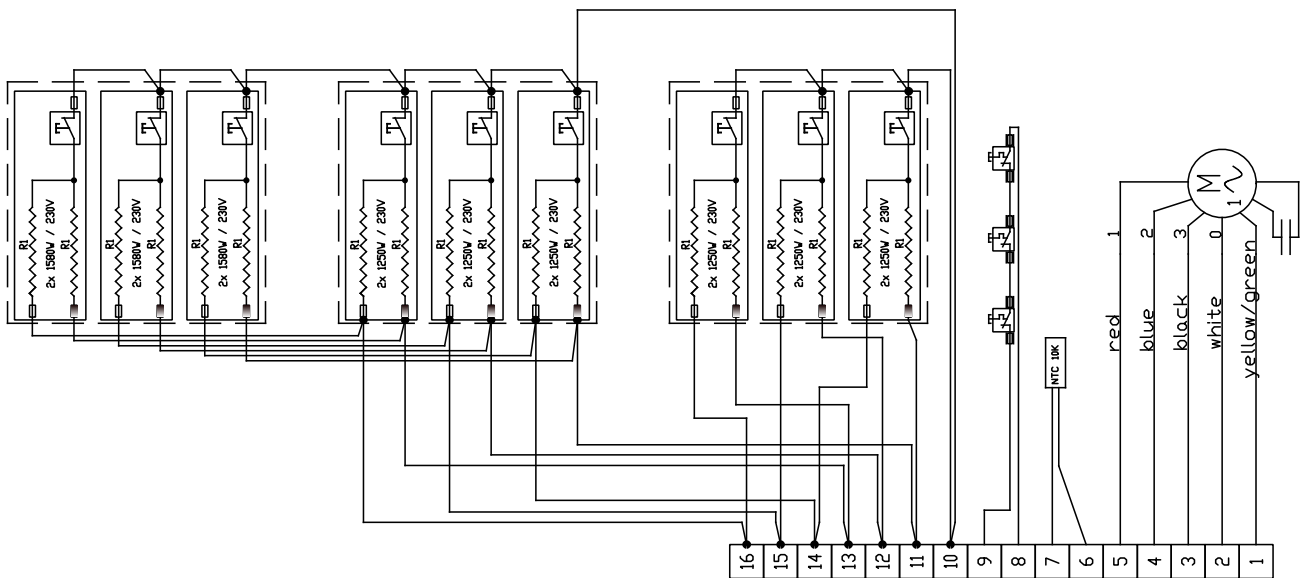
VCES3 B 250-E0



VCES3 B 250-E1



VCES3 B 250-E2



11. CONCLUSIE

Na de installatie van het luchtgordijn, lees zorgvuldig de **Handleiding voor de juiste regeling**. Bij twijfel of in het geval van vragen, neem contact op met onze verkoop- of technische ondersteuningsafdelingen.

CONTACT

Adres:

2VV, s.r.o.,
Fáblovka 568,
533 52 Pardubice,
Tsjechische Republiek

Internet:

<http://www.2vv.cz/>

Internet :

<http://www.2vv.cz/>

