



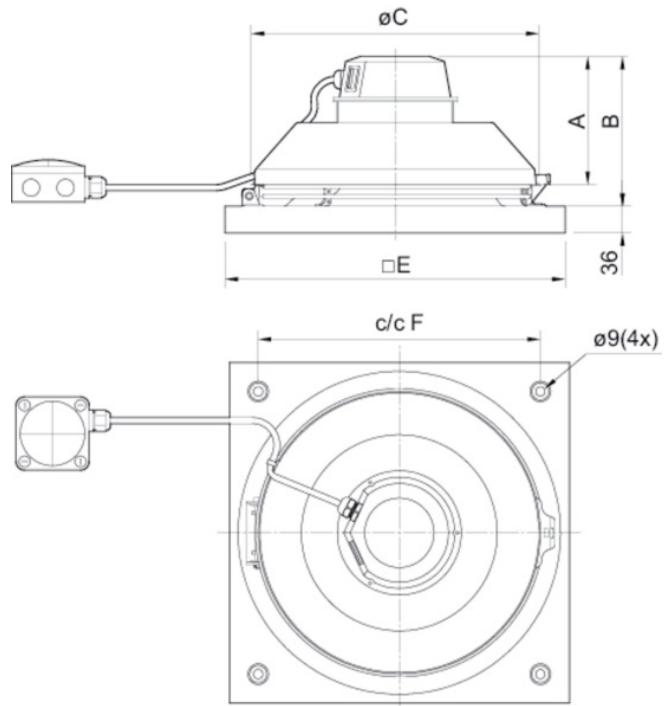
- Hoogefficiënte EC-motoren
- snelheid 100% regelbaar
- Inclusief snelheidsregelaar
- Openklappend

De TFSR EC en TFSK EC dakventilatoren worden aangedreven door EC-motoren en zijn niet alleen bestemd voor gebruik als afvoerventilatoren in kleinere panden zoals appartementen, maar ook voor opslagruimten, kleine werkrumten enz. De EC-technologie is een intelligente technologie die met behulp van geïntegreerde elektronische regeling garandeert, dat de motor altijd blijft draaien op optimale belasting en dat de energie die echt benut wordt vele malen hoger is ten opzichte van AC-motoren.

De ventilatoren worden geleverd met een pre-wired potentiometer (0-10 V) die het mogelijk maakt het gewenste werkpunt eenvoudig te vinden. De werkschakelaar...

[Meer informatie vind u in onze online catalogus](#)

## Afmeting

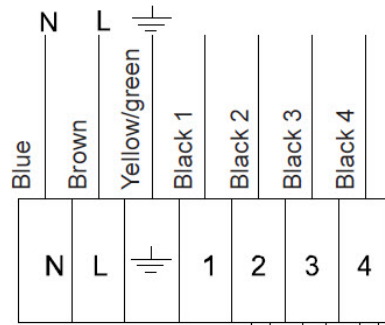


TFSK	A	B	øC	□E	c/c F
160 EC	147	172	334	421	330
200 EC	150	187	364	421	330

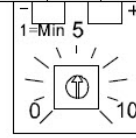
## Technische parameters

Nominale gegevens	
Spanning (nominiaal)	230 V
Frequentie	50; 60 Hz
Fasen	1~
Ingangsvermogen	76 W
Ingangsstroom	0,608 A
Waaiersnelheid	2.483 toeren per minuut
Luchtstroom	max 778 m³/h
Temperatuur van getransporteerde lucht	max 60 °C
Max. temperatuur van getransporteerde lucht, bij snelheidsregeling	60 °C
Geluidsgegevens	
Geluidsdrukniveau op 10 m (Vrije veld)	40 dB(A)
Geluidsdrukniveau op 4m (vrije veld)	48 dB(A)
Bescherming/classificatie	
Dichtheidsklasse, motor	IP54
Isolatieklasse	B
Gegevens volgens ErP	
ErP geschikt	ErP 2016; ErP 2018
Afmetingen en gewichten	
Kanaalafmeting; Rond, aanvoer	200 mm
Gewicht	6,2 kg
Anderen	
Duct connection type	Rond
Kleur naam, behuizing	Zwart
Motortype	EC

230V 1~

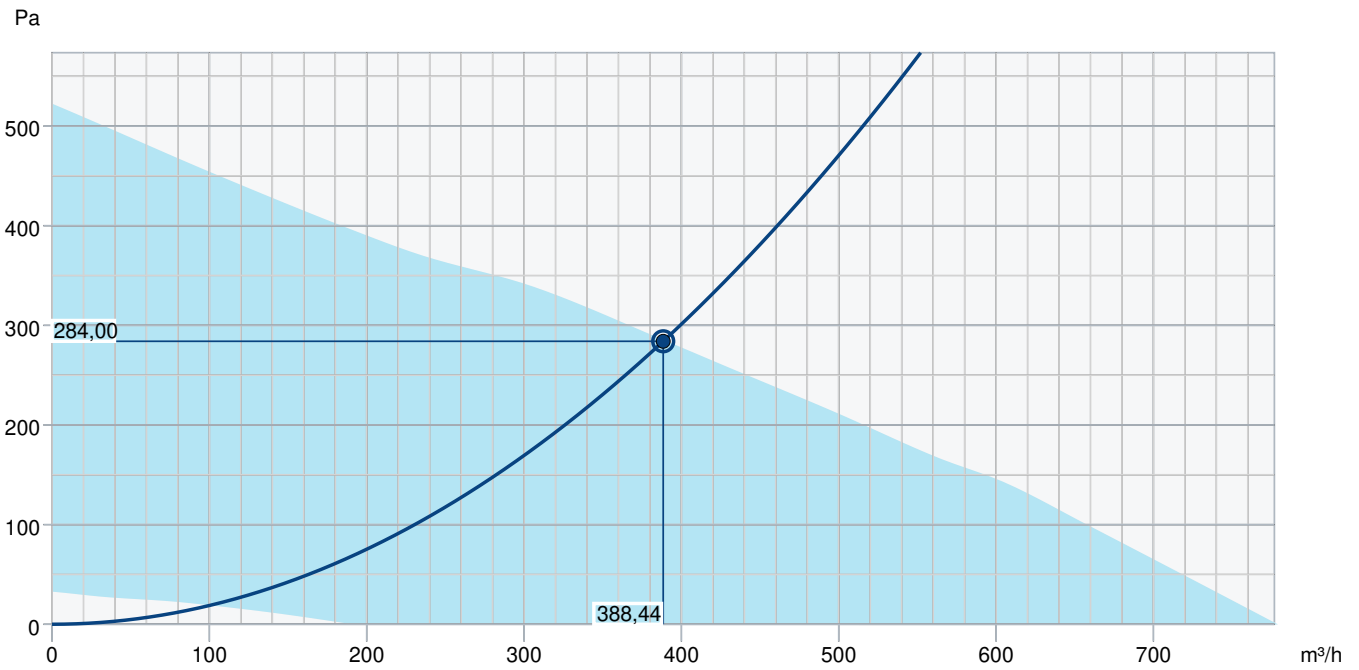


Internal potentiometer



- A Zwart 1 | Signaal rotatie snelheid
- B Zwart 2 | Massa
- C Zwart 3 | 0 - 10 VDC / PWM input
- D Zwart 4 | 10 VDC output max. 1,1 mA

Prestaties curve



Hydraulische gegevens	
vereiste luchthoeveelheid	388 m³/h
Vereiste statische druk	284 Pa
Echte luchthoeveelheid	388 m³/h
Statische druk werken	284 Pa
Dichtheid van de lucht	1,204 kg/m³
Vermogen	0,07 kW
Ventilator controle - RPM	2.501 rpm
Huidige	0,60 A
SFP	0,685 kW/m³/s
Stuurspanning	10,0 V
Voedingsspanning	230 V

Geluidsvermogensniveau		63	125	250	500	1k	2k	4k	8k	Totaal
Inlaat	dB(A)	50	60	67	63	65	61	61	56	71
Buiten	dB(A)	30	44	62	62	65	66	64	59	71

### Accessoires

ASF 310/311: Tegenflens (9568)	ASK 310, Inblaas plenum (300904)
ASS 310/311, Flex.verb. DVS (9575)	CXE/AVC Modbus (37256)
DMD-C Pressure controller (15793)	EC-BASIS-CO2 EN TEMPERATUUR (24808)
EC-BASIS-H-VOCHTIGHEID (24807)	EC-BASIS-T-TEMPERATUUR (24805)
EC-BASIS-U-UNIVERSEEL 0-10V (24806)	EC-Selector (9908)
EC-Vent Bedieningspaneel (3018)	EC-Vent control board (3115)
MTP 10, 10K, Regeling (32731)	MTV-1/010 Controller 0..10V (30650)
Potentiometer MTP 20, 0-10V (310220)	SSD 310/311 (9561)
Step switch S-5EC, 0-10V (76738)	TDA DV 310/311 Adapter (301392)
CO2RT-R-D zender (6993)	HR1 RAL9003 (215150)
IR24-P (6995)	MM6-24/D Signal Converter (13695)
RT 0-30 (5151)	Safety switch 2-pole grey (210679)
FDS 310/311, Dakopstand (9549)	FDS-L 310/311 Dakopstand (95279)
LDC 200-600 Geluiddemper, (5194)	LDC 200-900 Geluiddemper, (5195)
RSK-200 (5602)	STG Bodemplaat (1765)
VKM 310/311 (9555)	VKS 310/311, Terugslagklep (9543)

### Documenten

INSTALLATION\_OPERATION\_AND\_MAINTENANCE\_INSTRUCTION\_ROOF\_FANS\_CE\_NL\_002.PDF  
 COMMISSIONING\_RECORDER\_FANS\_EN.PDF