



BASIC FEATURES

The **TER-P** room thermostat is designed for measuring the air temperature in a room. The thermostat opens contacts once the preset temperature is exceeded.

- Temperature range: +5 up to +30 °C
- Maximum admissible temperature change rate is 0,5 K
- Supply voltage: 230 V AC 50/60 Hz
- Maximum contact loading: AC 230 V / 10 A (ohmic load), AC 230 V / 4 A (inductive load)
- IP rating: IP30

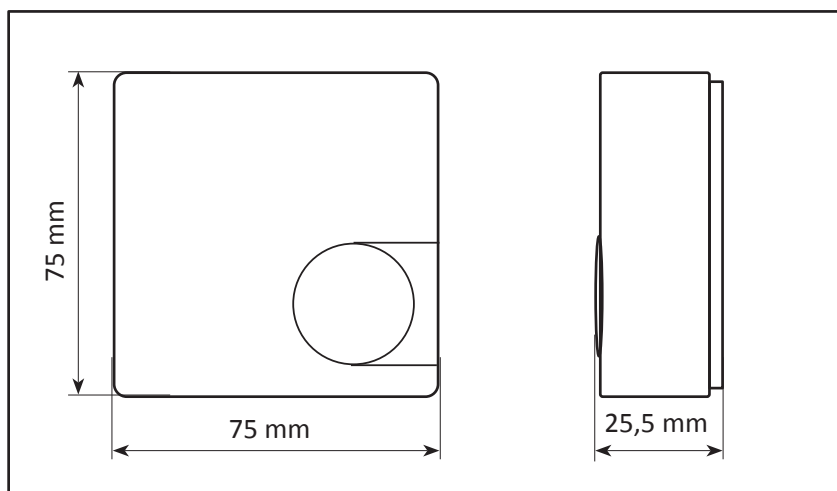
GRUNDEIGENSCHAFTEN

Das Raumthermostat **TER-P** ist zum Messen der Lufttemperatur im Raum bestimmt. Bei Überschreitung der eingestellten Temperatur öffnet das Thermostat die Kontakte.

- Temperaturbereich +5 bis +30 °C
- Maximal zulässige Geschwindigkeit der Temperaturänderung ist 0,5 K
- Betriebsspannung: 230 V AC 50/60 Hz
- Maximale Belastung der Kontakte: AC 230 V / 10 A (ohmsche Belastung), AC 230 V / 4 A (Induktionsbelastung)
- Schutzart IP30

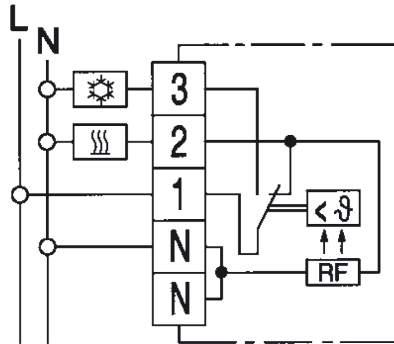
PRIMARY PARAMETERS

WICHTIGSTE PARAMETER



 WIRING DIAGRAMS

 ELEKTRISCHE SCHALTPLÄNE



 KEY TO CODING

TER-P

Spatial thermostat

 CODIERSCHLÜSSEL

TER-P

Raumthermostat