

RTRE Transformatoren

[Meer informatie vind u in onze online catalogus](#)



RTRE 12 Transformator

5-Stappentransformator, 12A, 230V/1~

Een éénfase transformator, die het ventilatietoerental stuurt door middel van spanningsreductie in vijf vastgelegde stappen. De stappen worden door een draaiknop op de voorzijde van de behuizing handmatig ingesteld. Met motorbeveiliging, die de ventilator van het stroomnet scheidt, zodra het thermocontact in de motor inschakelt. De motorbeveiliging wordt gereset als de draaiknop 10 seconden op „0“ wordt gezet, daarna werkt de transformator weer normaal. De transformator heeft twee aansluitingen voor het aansluiten van een ruimtethermostaat RT, die de stroomtoevoer naar de ventilator stopt, als het contact verbroken wordt. Deze aansluiting is bij levering overbrugd. De transformator is met een 230V (gasklep) sturing uitgevoerd, waarmee een klep of een andere extern apparaat kan worden geschakeld. Uit deze aansluiting komt geen spanning als de draaiknop op 0 staat, of wanneer de TK of RT aansluiting onderbroken is. Het indicatielampje op de voorkant van de behuizing geeft aan, of de transformator in bedrijf is. De zekering kan vanaf de buitenkant gereset worden. De behuizing van de RTRE bestaat uit zelfdovend thermoplast. Aansluitspanning 230V/50/60Hz.

Uitgangspanning van de 5 stappen:

Stap 1 2 3 4 5

Spanning V 80 105 130 160 230

Technische parameters

Nominale gegevens

Spanning (nominaal)	230	V
Frequentie	50; 60	Hz
Fasen	1~	
Ingangsstroom	12	A

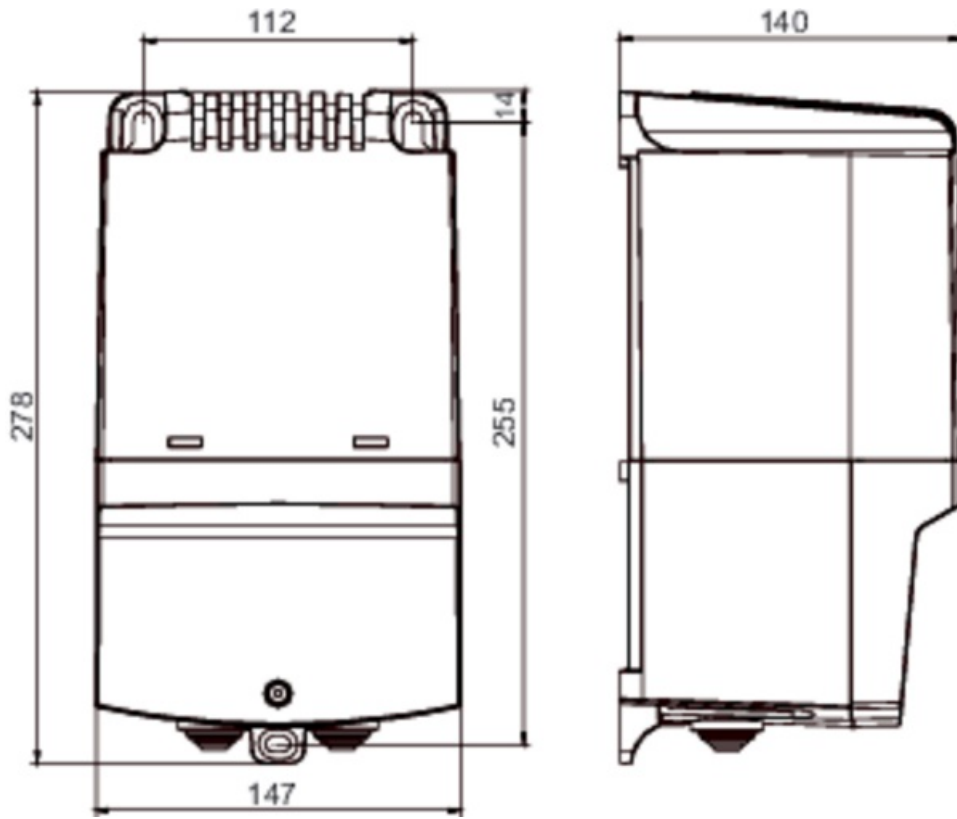
Bescherming/classificatie

Dichtheidsklasse	IP54
------------------	------

Afmetingen en gewichten

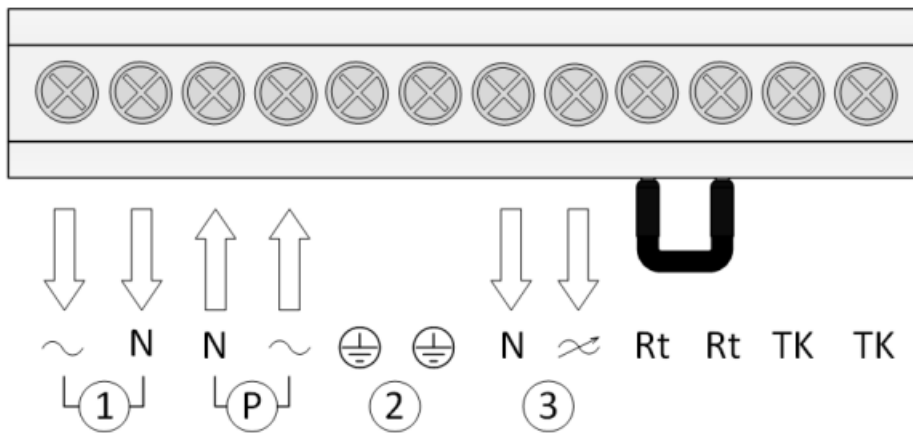
Diepte	140	mm
Hoogte	278	mm
Breedte	147	mm
Gewicht	10,5	kg

Afmeting



Bedrading

RTRE 7 RTRE 12



Transmissie: tussen ~ en N is altijd 230V als de knop in pos. 1-5 is.

Documenten

- [RE RTRE REU_IMO_GB.PDF](#)
- [DECLARATION OF CONFORMITY_RE_REU_RTRE_EN-2017.PDF](#)