



Handmatige vijf-stappen transformator (met motorbeveiliging)

Een drie-fase transformator die de snelheid van de ventilator regelt door het veranderen van spanning in vijf stappen. De stappen worden handmatig ingesteld, met behulp van de draaiknop aan de voorzijde van het apparaat.

De geïntegreerde motorbeveiliging zal de spanning onderbreken als de thermische contacten aangesproken zijn. Als de kamer thermostaat (RT) en vorstthermostaat (FS) aangesproken worden zal deze ook de spanning onderbreken. In alle gevallen zal dit handmatig gereset moeten worden.

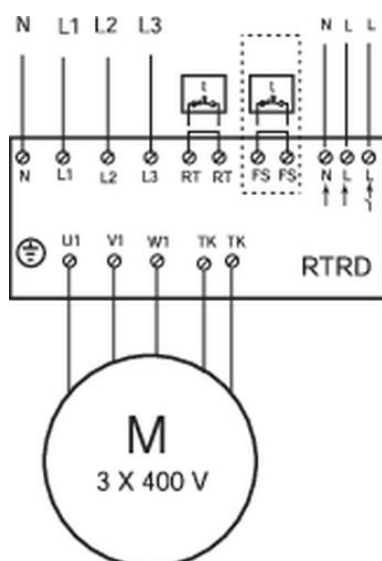
De transformator heeft een 230V aansluiting voor het sturen kleppen, elektrische batterijen of andere externe apparatuur. Deze apparaten zijn spanningsloos als de transformator knop in...

[Meer informatie vind u in onze online catalogus](#)

Technische parameters

Nominale gegevens	
Spanning (nominiaal)	400 V
Frequentie	50; 60 Hz
Fasen	3~
Ingangsstroom	7 A
Bescherming/classificatie	
Dichtheidsklasse	IP21
Omgeving en kanaaltemperatuur	
Max. Vermogensverspilling	110 W
Afmetingen en gewichten	
Diepte	172 mm
Hoogte	323 mm
Breedte	270 mm
Gewicht	15,5 kg

Bedrading



Documenten

IMO RTRD, RTRDU_DE_GB_FR_SE.PDF

