



## RTRD Transformatoren

### Manuele 5-staps snelheidsregelaar voor driefase ventilatoren

- Handmatige bediening
- Veiligheidsfunctie tegen vorst
- Aan/uit op afstand
- Geïntegreerde motorbeveiliging
- Indicatielampje
- Aansturing van extra externe apparatuur

[Meer informatie vind u in onze online catalogus.](#)

#### Geïntegreerde motorbeveiliging

Bij de RTRD transformator is een geïntegreerde motorbeveiliging inbegrepen. Deze onderbreekt de voedingsspanning naar de ventilator als het thermocontact in de ventilatormotor wordt geactiveerd.

#### Besturing van externe apparaten

De transformator heeft 230V uitgangsklemmen voor de bediening van kleppen, batterijen van elektrische kachels of andere externe apparatuur.

**Algemeen:** De RTRD snelheidsregelaars hebben een robuuste kunststof behuizing. De RTRD transformatoren zijn bedoeld voor driefase ventilatoren en hebben vijf vaste standen.

**Bescherming:** Het product is uitgerust met een geïntegreerde motorbeveiliging. Wanneer de thermocontacten van de ventilator zijn aangesloten op de TK terminals, onderbreekt de beveiliging de voedingsspanning naar de ventilator als het thermocontact in de ventilatormotor wordt geactiveerd. De beveiliging wordt gereset door de knop gedurende 10 seconden op "0" te zetten, waarna het toestel opnieuw opstart.

**Installatie:** Het apparaat is ontworpen voor verticale installatie (kabelinvoer naar beneden) op een rustige maar toegankelijke plaats.

**Bediening:** De stappen worden handmatig ingesteld, met behulp van de bedieningsknop aan de voorzijde van het apparaat. Het controlelampje aan de voorzijde geeft aan dat de transformator in werking is.

De RT-klemmen voor de thermostaat (of voor vergelijkbaar functioneel relais) onderbreken de voedingsspanning naar de ventilator wanneer het circuit wordt onderbroken. De RT-klemmen zijn bij levering gekoppeld en moeten ook gekoppeld zijn als ze niet gebruikt worden.

De RTRD wordt ook geleverd met vorstbeveiligingsfunctie. De vorstbeveiligingsthermostaat moet worden aangesloten op de FS-klemmen. Wanneer de vorstbeveiligingsthermostaat het circuit verbreekt, zal de RTRD de voedingsspanning naar de ventilator onderbreken. De reset wordt op dezelfde manier uitgevoerd als wanneer de TK wordt geactiveerd. FS klemmen zijn tijdens de levering gekoppeld en moeten ook gekoppeld zijn als ze niet worden gebruikt.

**Extra functies:** De transformator heeft output 230V klemmen voor het bedienen van kleppen, elektrische kachelbatterijen of andere externe apparatuur. Deze klemmen geven geen stroom wanneer de regelknop op stand 0 staat, of wanneer de TK-, FS- of RT-ingang geopend is.

### RTRD 4 Transformator, 5-st.

4A 3~ 5 standen

**Handmatige vijf-stappen transformator (met motorbeveiliging)**

Een drie-fase transformator die de snelheid van de ventilator regelt door het veranderen van spanning in vijf stappen. De stappen worden handmatig ingesteld, met behulp van de draaiknop aan de voorzijde van het apparaat.

De geïntegreerde motorbeveiliging zal de spanning onderbreken als de thermische contacten aangesproken zijn. Als de kamer thermostaat (RT) en vorstthermostaat (FS) aangesproken worden zal deze ook de spanning onderbreken. In alle gevallen zal dit handmatig gerest moeten worden.

De transformator heeft een 230V aansluiting voor het sturen kleppen, elektrische batterijen of andere externe apparatuur. Deze apparaten zijn spanningsloos als de transformator knop in stand 0 staat, of als de TK of RT ingang open staat. Voedingsspanning: 400V 50/60Hz.

## Technische parameters

### Nominale gegevens

Spanning (nominaal)	400	V
Frequentie	50; 60	Hz
Fasen	3~	
Ingangsstroom	4	A

### Bescherming/classificatie

Dichtheidsklasse	IP21
------------------	------

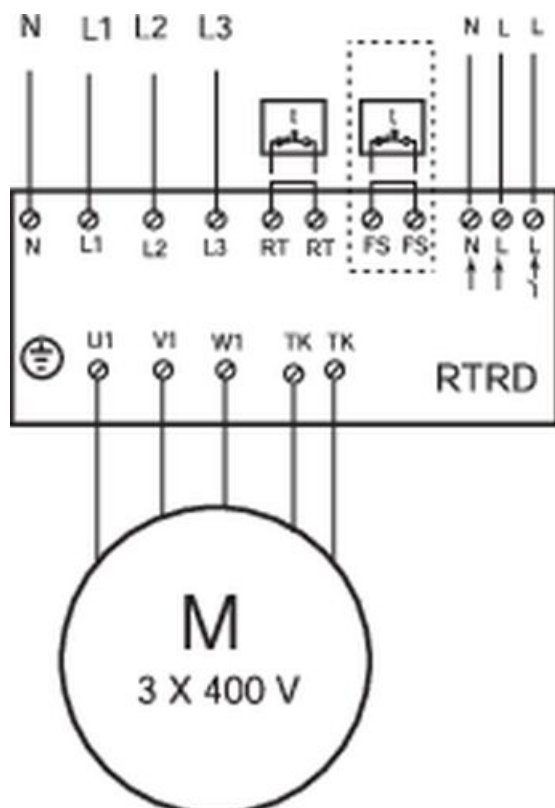
### Omgeving en kanaaltemperatuur

Max. Vermogensverspilling	75	W
---------------------------	----	---

### Afmetingen en gewichten

Diepte	173	mm
Hoogte	323	mm
Breedte	270	mm
Gewicht	11,1	kg

## Bedrading



## Documenten

- [IMO RTRD, RTRDU\\_DE\\_GB\\_FR\\_SE.PDF](#)