

KVK Slim 315

Centrifugal circular duct fan

Itemnummer: 92145

Variant: 230V 1~ 50Hz

- Compact ontwerp, eenvoudig te installeren
- Eenvoudig onderhoud, onderhoudsdekking
- Laag geluidsniveau, geïsoleerde hoes
- Hoog rendement en lage SFP op een echt werkpunt
- In snelheid regelbaar
- Eenvoudig te installeren, montagebeugels inbegrepen
- Geïntegreerde motorbeveiliging
- Aluzinc-behuizing, C4-corrosieklasse

KVK Slim is een box-fan met ronde kanaalaansluitingen. Het deksel is geïsoleerd om een laag geluidsniveau te behouden. De ventilator kan in elke positie worden geïnstalleerd. De behuizing is vervaardigd van Aluzinc in corrosieklasse C4.

KVK Slim kan worden aangestuurd via een traploze thyristor of een 5-traps transformator. Om de motor tegen oververhitting te beschermen, hebben de ventilatoren geïntegreerde thermische contacten met handmatige reset. De FK-bevestigingsklem (accessoire) vergemakkelijkt de eenvoudige installatie en verwijdering en voorkomt de overdracht van trillingen naar het kanaal.



Technische parameters

Nominale gegevens		
Spanning (nominaal)	230	V
Frequentie	50	Hz
Fasen	1~	
Ingangsvermogen	266	W
Ingangsstroom	1,27	A
Waaiersnelheid	1.346	toeren per minuut*
Luchtstroom	max 2.527	m³/h
Capaciteit van condensator	5	µF
Temperatuur van getransporteerde lucht	max 70	°C
Max. temperatuur van getransporteerde lucht, bij snelheidsregeling	70	°C
Geluidsgegevens		
Geluidsdrukniveau op 3 m (20m² Sabin)	50	dB(A)
Bescherming/classificatie		
Dichtheidsklasse, motor	IP54	
Isolatieklasse	F	

Gegevens volgens ErP

ErP geschikt

ErP 2018

Afmetingen en gewichten

Kanaalafmeting; Rond, aanvoer

315 mm

Kanaalafmeting; Circulair, afblaas

315 mm

Gewicht

31,966 kg

Anderen

Type kanaalverbinding

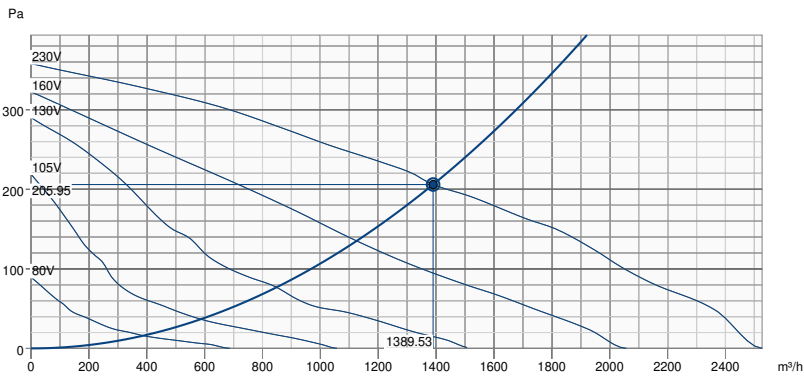
Rond

Motortype

AC

Prestatie

Prestaties curve



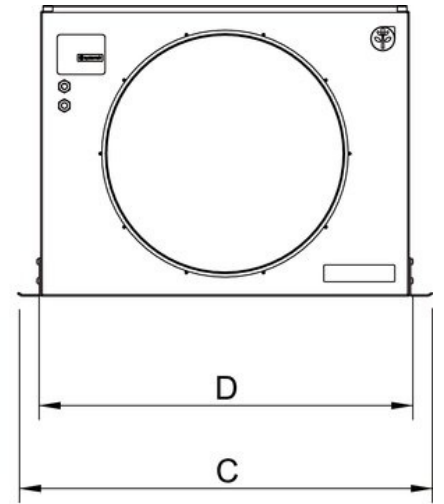
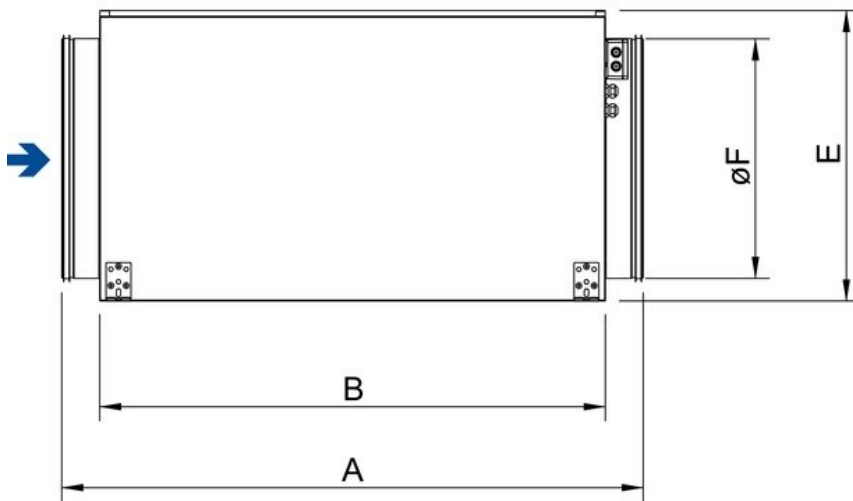
Hydraulische gegevens

vereiste luchthoeveelheid	1390 m³/h
Vereiste statische druk	206 Pa
Echte luchthoeveelheid	1390 m³/h
Statische druk werken	206 Pa
Dichtheid van de lucht	1.204 kg/m³
Vermogen	0.24 kW
Ventilator controle - RPM	1370 rpm
Huidige	1.20 A
SFP	0.618 kW/m³/s
Stuurspanning	230.0 V
Voedingsspanning	230 V

Geluidsvermogensniveau		63	125	250	500	1k	2k	4k	8k	Totaal
Inlaat	dB(A)	56	66	65	58	56	56	55	44	70
Buiten	dB(A)	56	68	64	59	58	56	50	41	71
Omgevings geluid	dB(A)	35	50	55	48	45	45	47	34	58
Geluidsdruk niveau op 3m (20 m² Sabine)	dB(A)	-	-	-	-	-	-	-	-	51
Geluidsdruk niveau op 3m vrije veld	dB(A)	-	-	-	-	-	-	-	-	37

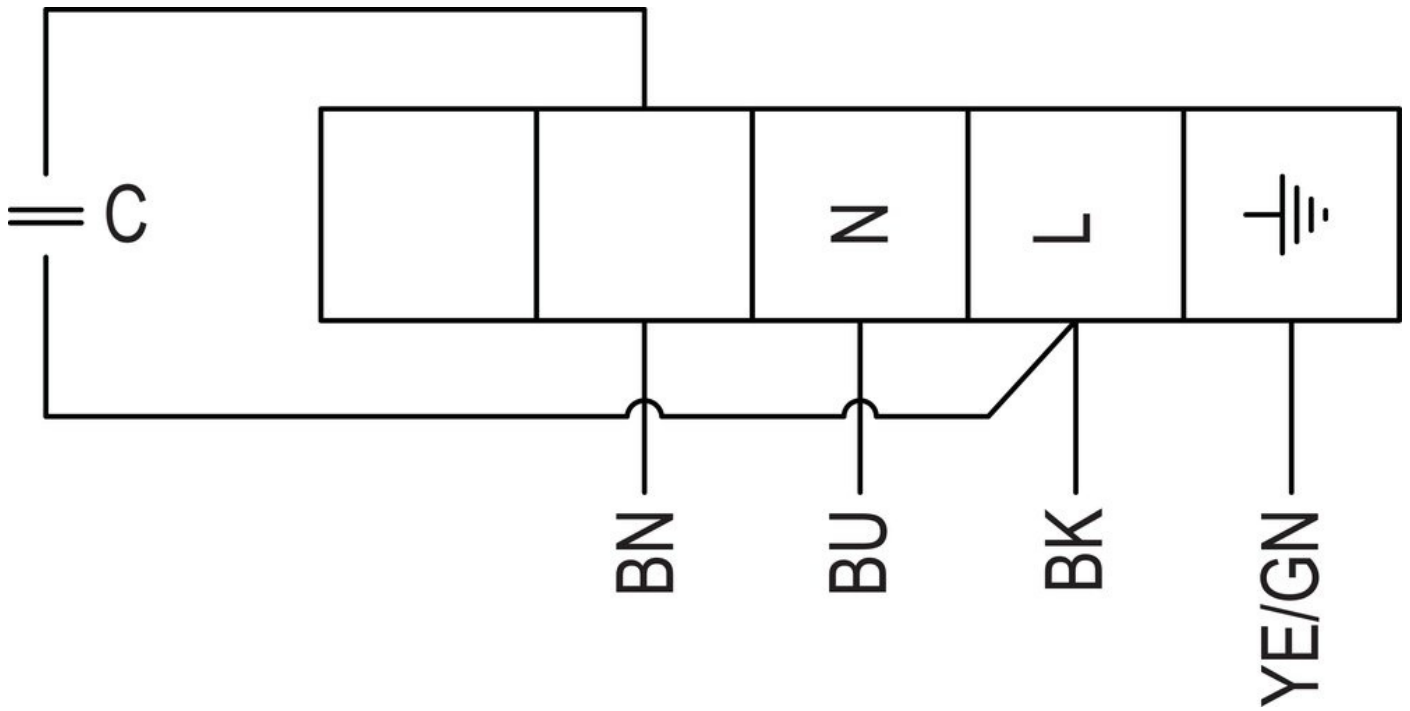
Accessoires

Afmeting



KVK SLIM	A	B	C	D	E	øF
315	945	825	694	590	451	315

Bedrading



YE	Yellow
BU	Blue
GN	Green
BN	Brown
BK	Black

Ecodesign

Product	
Handelsnaam	Systemair
Productnaam	KVK Slim 315
Ecodesign	
ErP naleving	2018
Categorie unit	NRVU
Aandrijving	Externe MSD of VSD
Unittype	UVU
Warmteterugwintype	Geen
Temperatuurverhouding (UVU)	Niet toepasbaar
qv nom	0,386 m ³ /s
P nom	0,239 kW
Ps nom	206 Pa
Ventilator efficiëntie	33,3 %
Externe lekkage	1 %
Geluidsvermogeniveau LWA	51 dB(A)

Accessoires

- RE 1,5 (5000)
- REPT 6 Digitale regeling (5698)
- REU 1.5 (5004)
- SG 315 Beschermerrooster (5611)
- VKK-315 Terugslagklep (1628)
- C04D Thermostaat -35... +20 C (5630)
- CO2RT-R-D zender (6993)
- HR1 RAL9003 (215150)
- RT 0-30 (5151)
- CB 315-12,0 400V/3 (5387)
- CB 315-9,0 400V/3 (5375)
- CWK 315-3-2,5 (30025)
- FGR 315 (1818)
- FK 500 (1617)
- RSK-315 (5604)
- VBC 500-2 (9837)
- VBF 315 (1734)
- REE 2 Speed control (5316)
- RETP 6 Temp/Druk regelaar (32293)
- RSK-500 (73049)
- SG 500 Beschermerrooster (5615)
- WS3/03 Werkschakelaar (33978)
- CB 315-6,0 400V/2 (5374)
- DTV500A (96807)
- IR24-P (6995)
- Safety switch 2-pole grey (210679)
- CB 315-3,0 230V/1 (5386)
- CBM 315-9,0 400V/3 (5485)
- FFR 315 (1779)
- FK 315 (1613)
- LDC 315-900 Geluiddemper, (5197)
- VBC 315-3 (9844)
- VBC-315-2 (5461)

Documenten

- [INSTALLATION__OPERATION_AND_MAINTENANCE_INSTRUCTION_KV_DUO__KVK_DUO__KVK_NL_002.PDF](#)