

KVK Slim 250

Centrifugal circular duct fan

Itemnummer: 92144

Variant: 230V 1~ 50Hz

- Compact ontwerp, eenvoudig te installeren
- Eenvoudig onderhoud, onderhoudsdekking
- Laag geluidsniveau, geïsoleerde hoes
- Hoog rendement en lage SFP op een echt werkpunt
- In snelheid regelbaar
- Eenvoudig te installeren, montagebeugels inbegrepen
- Geïntegreerde motorbeveiliging
- Aluzinc-behuizing, C4-corrosieklasse

KVK Slim is een box-fan met ronde kanaalaansluitingen. Het deksel is geïsoleerd om een laag geluidsniveau te behouden. De ventilator kan in elke positie worden geïnstalleerd. De behuizing is vervaardigd van Aluzinc in corrosieklasse C4.

KVK Slim kan worden aangestuurd via een traploze thyristor of een 5-traps transformator. Om de motor tegen oververhitting te beschermen, hebben de ventilatoren geïntegreerde thermische contacten met handmatige reset. De FK-bevestigingsklem (accessoire) vergemakkelijkt de eenvoudige installatie en verwijdering en voorkomt de overdracht van trillingen naar het kanaal.



Technische parameters

Nominale gegevens		
Spanning (nominaal)	230	V
Frequentie	50	Hz
Fasen	1~	
Ingangsvermogen	241	W
Ingangsstroom	1,05	A
Waaiersnelheid	2.694	toeren per minuut
Luchtstroom	max 1.318	m³/h
Capaciteit van condensator	6	µF
Temperatuur van getransporteerde lucht	max 70	°C
Max. temperatuur van getransporteerde lucht, bij snelheidsregeling	70	°C
Geluidsgegevens		
Geluidsdrukniveau op 3 m (20m² Sabin)	55	dB(A)
Bescherming/classificatie		
Dichtheidsklasse, motor	IP44	
Isolatieklasse	F	

Gegevens volgens ErP

ErP geschikt

ErP 2018

Afmetingen en gewichten

Kanaalafmeting; Rond, aanvoer

250 mm

Kanaalafmeting; Circulair, afblaas

250 mm

Gewicht

15,25 kg

Anderen

Type kanaalverbinding

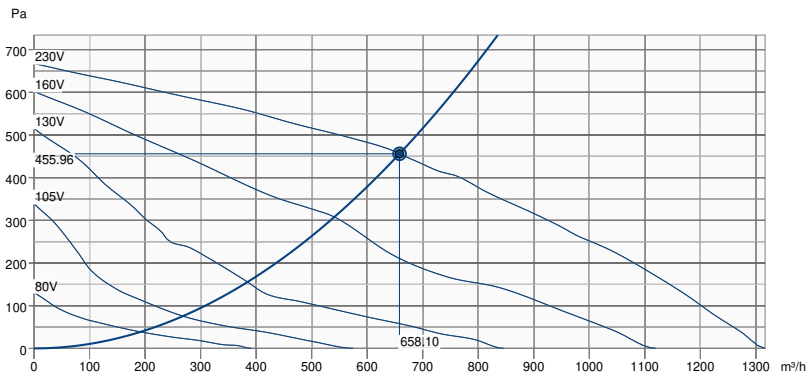
Rond

Motortype

AC

Prestatie

Prestaties curve



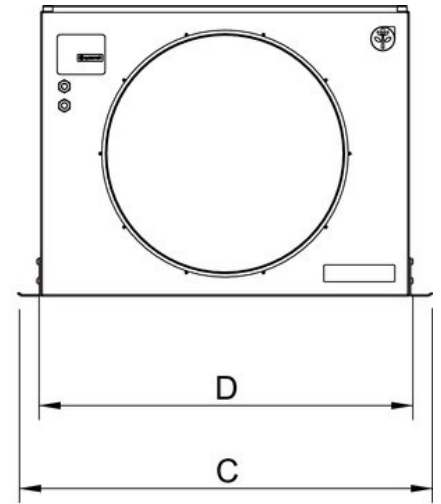
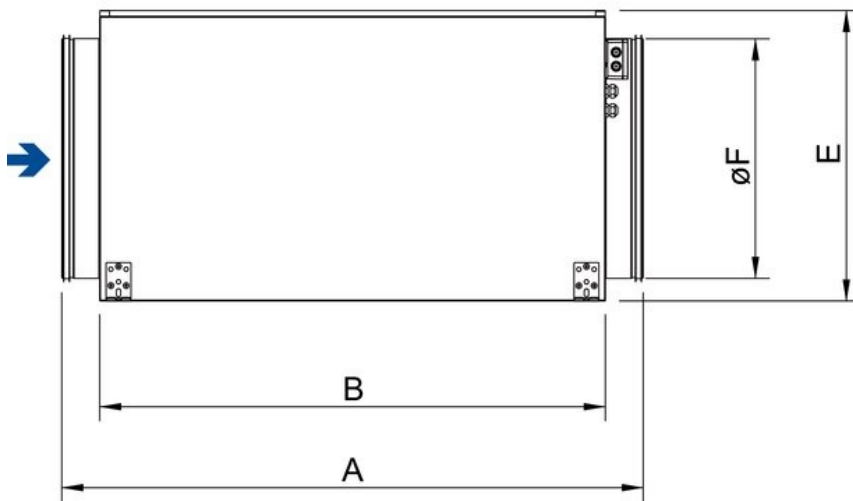
Hydraulische gegevens

vereiste luchthoeveelheid	658 m³/h
Vereiste statische druk	456 Pa
Echte luchthoeveelheid	658 m³/h
Statische druk werken	456 Pa
Dichtheid van de lucht	1.204 kg/m³
Vermogen	0.23 kW
Ventilator controle - RPM	2728 rpm
Huidige	1.00 A
SFP	1.233 kW/m³/s
Stuurspanning	230.0 V
Voedingsspanning	230 V

Geluidsvermogensniveau		63	125	250	500	1k	2k	4k	8k	Totaal
Inlaat	dB(A)	56	64	72	70	67	63	59	51	76
Buiten	dB(A)	54	61	69	64	63	64	56	47	72
Omgevings geluid	dB(A)	37	48	58	57	53	50	48	36	62
Geluidsdrukniveau op 3m (20 m² Sabine)	dB(A)	-	-	-	-	-	-	-	-	55
Geluidsdrukniveau op 3m vrije veld	dB(A)	-	-	-	-	-	-	-	-	41

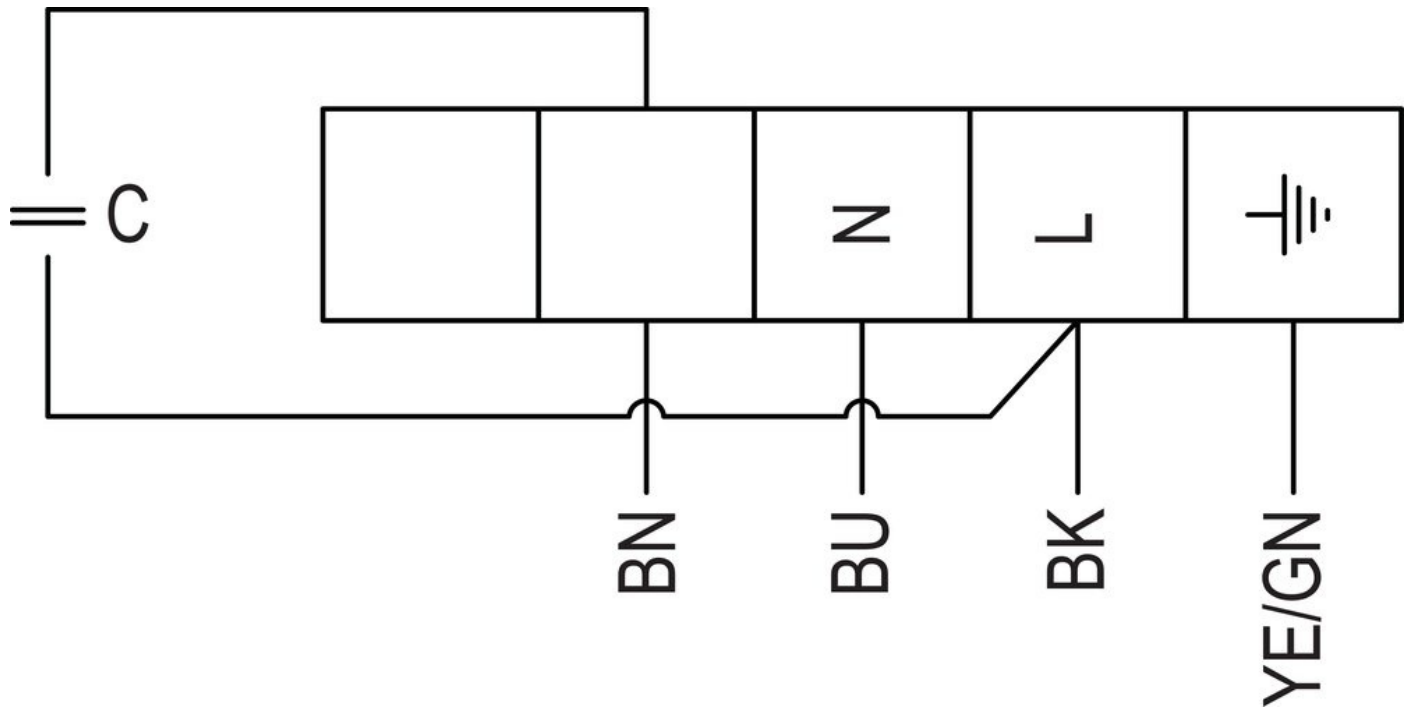
Accessoires

Afmeting



KVK SLIM	A	B	C	D	E	øF
250 AC/EC	773	657	548	450	300	250

Bedrading



YE Yellow

BU Blue

GN Green

BN Brown

BK Black

Ecodesign

Product	
Handelsnaam	Systemair
Productnaam	KVK Slim 250

Ecodesign	
ErP naleving	2018
Categorie unit	NRVU
Aandrijving	Externe MSD of VSD
Unittype	UVU
Warmteterugwintype	Geen
Temperatuurverhouding (UVU)	Niet toepasbaar
qv nom	0,183 m ³ /s
P nom	0,225 kW
Ps nom	456 Pa
Ventilator efficiëntie	37,1 %
Externe lekkage	2,6 %
Geluidsvermogeniveau LWA	58 dB(A)

Accessoires

- RE 1,5 (5000)
- REU 1.5 (5004)
- VKK-250 Terugslagklep (1627)
- CB 250-6,0 400V/2 (5372)
- Safety switch 2-pole grey (210679)
- CB 250-9,0 400V/3 (5373)
- CWK 250-3-2,5 (30024)
- FGR 250 (1815)
- LDC 250-900 Geluiddemper, (5196)
- VBC 250-3 (9843)
- VBF 250 (1733)
- REE 2 Speed control (5316)
- SG 250 Beschermerrooster (5610)
- WS3/03 Werkschakelaar (33978)
- DTV500A (96807)
- CB 250-3,0 230V/1 (5385)
- CBM 250-6,0 400V/2 Duct heater (9089)
- FFR 250 (1776)
- FK 250 (1612)
- RSK-250 (5603)
- VBC-250-2 (5460)

Documenten

- [INSTALLATION__OPERATION_AND_MAINTENANCE_INSTRUCTION_KV_DUO__KVK_DUO__KVK_NL_002.PDF](#)