

## KVK Slim 160

Centrifugal circular duct fan

Itemnummer: 92142

Variant: 230V 1~ 50Hz

- Compact ontwerp, eenvoudig te installeren
- Eenvoudig onderhoud, onderhoudsdekking
- Laag geluidsniveau, geïsoleerde hoes
- Hoog rendement en lage SFP op een echt werkpunt
- In snelheid regelbaar
- Eenvoudig te installeren, montagebeugels inbegrepen
- Geïntegreerde motorbeveiliging
- Aluzinc-behuizing, C4-corrosieklasse

KVK Slim is een box-fan met ronde kanaalaansluitingen. Het deksel is geïsoleerd om een laag geluidsniveau te behouden. De ventilator kan in elke positie worden geïnstalleerd. De behuizing is vervaardigd van Aluzinc in corrosieklasse C4.

KVK Slim kan worden aangestuurd via een traploze thyristor of een 5-traps transformator. Om de motor tegen oververhitting te beschermen, hebben de ventilatoren geïntegreerde thermische contacten met handmatige reset. De FK-bevestigingsklem (accessoire) vergemakkelijkt de eenvoudige installatie en verwijdering en voorkomt de overdracht van trillingen naar het kanaal.



### Technische parameters

Nominale gegevens		
Spanning (nominaal)	230	V
Frequentie	50	Hz
Fasen	1~	
Ingangsvermogen	135	W
Ingangsstroom	0,59	A
Waaiersnelheid	2.544	toeren per minuut
Luchtstroom	max 497	m³/h
Capaciteit van condensator	4	µF
Temperatuur van getransporteerde lucht	max 70	°C
Max. temperatuur van getransporteerde lucht, bij snelheidsregeling	70	°C
Geluidsgegevens		
Geluidsdrukniveau op 3 m (20m² Sabin)	43	dB(A)
Bescherming/classificatie		
Dichtheidsklasse, motor	IP44	
Isolatieklasse	B	
Gegevens volgens ErP		
Energieklasse, Basisunit	F	
Energieklasse, Lokale eis	C	
ErP geschikt	ErP 2018	

**Afmetingen en gewichten**

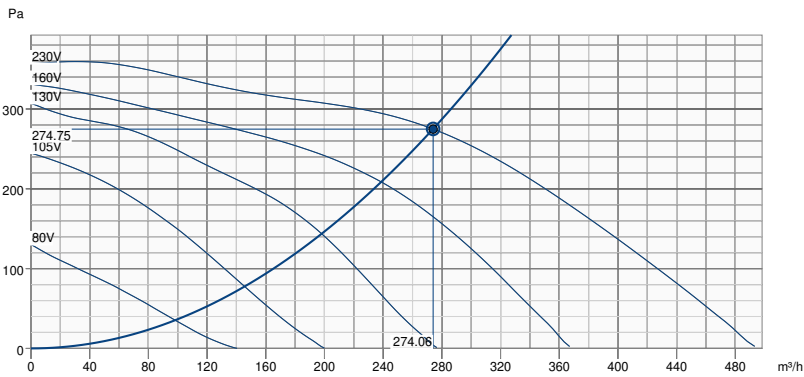
Kanaalafmeting; Rond, aanvoer	160	mm
Kanaalafmeting; Circulair, afblaas	160	mm
Gewicht	6,7	kg

**Anderen**

Type kanaalverbinding	Rond
Motortype	AC

# Prestatie

## Prestaties curve



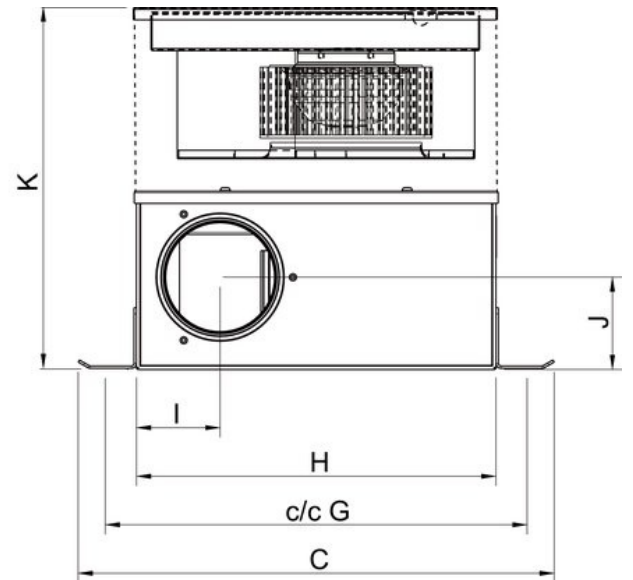
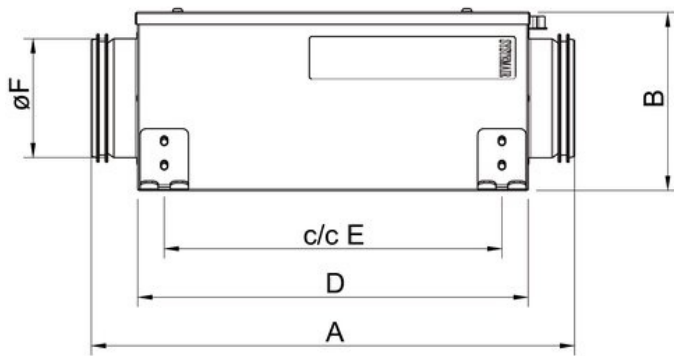
### Hydraulische gegevens

vereiste luchthoeveelheid	274 m³/h
Vereiste statische druk	275 Pa
Echte luchthoeveelheid	274 m³/h
Statische druk werken	275 Pa
Dichtheid van de lucht	1.204 kg/m³
Vermogen	0.11 kW
Ventilator controle - RPM	2712 rpm
Huidige	0.50 A
SFP	1.398 kW/m³/s
Stuurspanning	230.0 V
Voedingsspanning	230 V

Geluidsvermogensniveau		63	125	250	500	1k	2k	4k	8k	Totaal
Inlaat	dB(A)	53	63	64	61	58	56	56	53	69
Buiten	dB(A)	57	64	69	67	67	69	63	59	75
Omgevings geluid	dB(A)	31	39	45	42	40	41	40	39	50
Geluidsdrukniveau op 3m (20 m² Sabine)	dB(A)	-	-	-	-	-	-	-	-	43
Geluidsdrukniveau op 3m vrije veld	dB(A)	-	-	-	-	-	-	-	-	29

### Accessoires

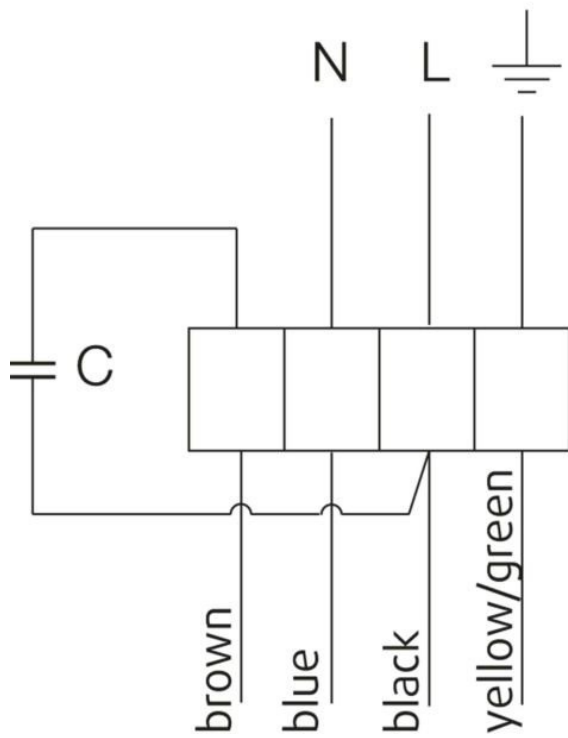
## Afmeting



	A	B	C	D	E	øF	G	H	I	J	K
KVK Slim 100	400	150	392	325	278	98	348	300	69	76	300
KVK Slim 125	400	150	392	325	278	123	348	300	84	72	300
KVK Slim 160	400	185	392	325	278	158	348	300	99	90	370
KVK Slim100 EC	400	150	392	325	278	98	348	300	69	76	300
KVK Slim120 EC	400	150	392	325	278	123	348	300	84	72	300
KVK Slim160 EC	400	185	392	325	278	158	348	300	99	90	370

## Bedrading

230V 1~



## Ecodesign

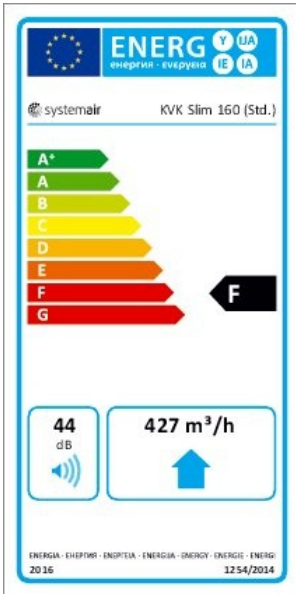
Product	
Handelsnaam	Systemair
Productnaam	KVK Slim 160
Standaard unit	
ErP naleving	2016
SEC Gemiddelde	-8,8 kWh/(m <sup>2</sup> .a)
SEC Koud	-25,2 kWh/(m <sup>2</sup> .a)
SEC Warm	0,5 kWh/(m <sup>2</sup> .a)
SEC Klasse	F
Categorie unit	RVU
Unittype	UVU
Aandrijving	Externe MSD of VSD
Warmteterugwintype	Geen
Temperatuurverhouding (UVU)	Niet toepasbaar
qv max	428 m <sup>3</sup> /h
P max	127 W
Geluidsvermogeniveau LWA	44 dB(A)
qv ref	0,083 m <sup>3</sup> /s
Ps ref	50 Pa
SPI	0,265 W/(m <sup>3</sup> /h)
CTRL	1
Overig	1,1
x-waarde	2
Externe lekkage	5 %
AEC gemiddelde	332,1 kWh
AHS Koud	332,1 kWh
AEC warm	332,1 kWh
AHS Gemiddelde	1.715,2 kWh/a
AHS Koud	3.355,3 kWh/a
AHS Warm	775,6 kWh/a

**Units met lokale vraag en sturing / beheersing**

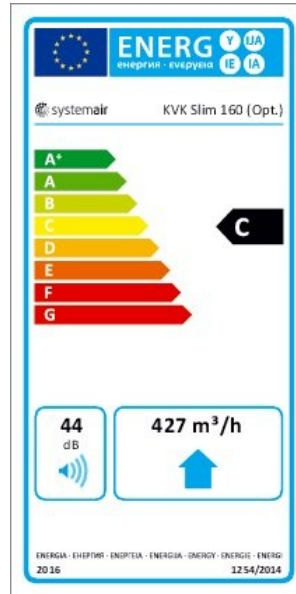
ErP naleving	2018
SEC Gemiddelde	-24,8 kWh/(m <sup>2</sup> .a)
SEC Koud	-51,9 kWh/(m <sup>2</sup> .a)
SEC Warm	-9,3 kWh/(m <sup>2</sup> .a)
SEC Klasse	C
Categorie unit	RVU
Unittype	UVU
Aandrijving	Externe MSD of VSD
Warmteterugwintype	Geen
Temperatuurverhouding (UVU)	Niet toepasbaar
qv max	427 m <sup>3</sup> /h
P max	127 W
Geluidsvermogeniveau LWA	44 dB(A)
qv ref	0,0831 m <sup>3</sup> /s
Ps ref	50 Pa
SPI	0,265 W/(m <sup>3</sup> /h)
CTRL	0,65
Overig	1,1
x-waarde	2
Externe lekkage	5 %
AEC gemiddelde	140,3 kWh
AEC koud	140,3 kWh
AEC warm	140,3 kWh
AHS Gemiddelde	2.830 kWh/a
AHS Koud	5.536,2 kWh/a
AHS Warm	1.279,7 kWh/a

## Energieklasse label

### Energieklasse, Basisunit



### Energieklasse, Lokale eis





## Accessoires

- MTY 1AU Thyristorregelaar, (5314)
- REU 1.5 (5004)
- VKK160 Terugslagklep (1625)
- DTV500A (96807)
- Safety switch 2-pole grey (210679)
- CB 160-2,1 230V/1 (5292)
- CB 160-5,0 400V/2 (5383)
- CWK 160-3-2,5 (30022)
- FGR 160 (1809)
- LDC 160-600 Geluiddemper, (5192)
- RSK-160 (5601)
- VBC-160-2 (5458)
- RE 1,5 (5000)
- SG 160 Beschermerrooster (5608)
- WS3/03 Werkschakelaar (33978)
- Frequency converter FRQSE-6A (37419)
- CB 160-1,2 230V/1 (5291)
- CB 160-2,7 230V/1 (5382)
- CBM 160-2,1 230V/1 (5482)
- FFR 160 (1770)
- FK 160 (1610)
- LDC 160-900 Geluiddemper, (5193)
- VBC 160-3 (9840)
- VBF 160 (1731)

## Documenten

- [INSTALLATION\\_\\_OPERATION\\_AND\\_MAINTENANCE\\_INSTRUCTION\\_KV\\_DUO\\_\\_KVK\\_DUO\\_\\_KVK\\_NL\\_002.PDF](#)

## Bestektekst

KVK Slim 160 ronde kanaalventilator

DN 160, 230V/50Hz, 1~, geluid geïsoleerde centrifugaal kanaalventilator ontworpen voor eenvoudige en directe installatie in kanalen, enkele inlaat. dubbelwandig, verzinkte behuizing van plaatstaal. Dubbelwandige wandbekleding, mineraalwol-isolatie 40 mm, afneembaar, incl. ventilatoreenheid voor reiniging en onderhoud. Naar voren gebogen centrifugaalwaaier van kunststof. Waaier volgens VDI 2060, balanceerkwaliteit G 6.3, dynamisch uitgebalanceerd in twee vlakken. Spanningsregelbare externe rotormotor (IP44), onderhoudsvrij, de motor wordt in de luchtstroom geplaatst om te koelen. Geïntegreerde hermsche contacten met automatische reset volgens EN 60335-2-80, senheid regebaar door spanningsreductie via transformator of thyristor. Uitgerust met een voedingskabel, lengte 1,8m. Voor afvoer- en toevoerlucht. Zeer lage inbouwhoogte. Montage in elke gewenste inbouwpositie. Voor installatie binnenshuis.