

KVK Silent 500 EC

Centrifugal circular duct fan

Itemnummer: 92175

Variant: 230V 1~ 50/60Hz

- Laag geluidsniveau, dikke en hoge dichtheid isolatie
- Compact ontwerp, eenvoudige installatie
- Eenvoudig onderhoud, onderhoudsdekking
- Luchtdicht ontwerp
- Hoog rendement en lage SFP op een echt werkpunt
- In snelheid regelbaar
- Eenvoudig te installeren, montagebeugels inbegrepen
- Geïntegreerde motorbeveiliging
- Behuizing in brandclassificatie EI30.
- Aluzinc-behuizing, C4-corrosieklasse

KVK Silent is een kastventilator met ronde kanaalaansluitingen.

De behuizing is geïsoleerd met dikke en hoge dichtheid minerale wol isolatie.

Door deze isolatie heeft de behuizing brandklasse EI30.

De behuizing is vervaardigd van Aluzinc in corrosieklasse C4.

KVK Silent ES wordt geleverd met een voorbedrade snelheidsmeter (0-10V) die het instellen van de gewenste snelheid makkelijk maakt.

Om de motor tegen oververhitting te beschermen, hebben de ventilatoren geïntegreerde thermische contacten met handmatige reset.

KVK Silent kan in elke positie worden geïnstalleerd.

De FK-montageklem (accessoire) vergemakkelijkt de eenvoudige installatie en verwijdering en voorkomt de overdracht van trillingen naar het kanaal.



Technische parameters

Nominale gegevens	
Spanning (nominiaal)	230 V
Frequentie	50; 60 Hz
Fasen	1~
Ingangsvermogen	786 W
Ingangsstroom	3,43 A
Waaiersnelheid	1.514 toeren per minuut
Luchtstroom	max 6.214 m³/h
Temperatuur van getransporteerde lucht	max 60 °C
Max. temperatuur van getransporteerde lucht, bij snelheidsregeling	60 °C
Geluidsgegevens	
Geluidsdrukniveau op 3 m (20m² Sabin)	52 dB(A)
Bescherming/classificatie	
Dichtheidsklasse, motor	IP54
Isolatieklasse	F
Gegevens volgens ErP	
ErP geschikt	ErP 2018

Afmetingen en gewichten

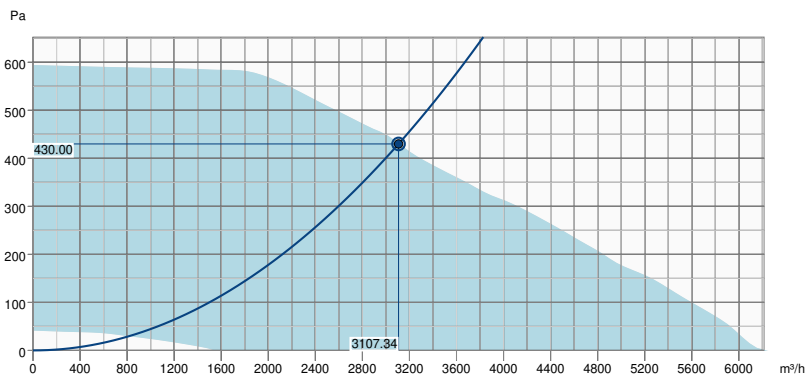
Kanaalafmeting; Rond, aanvoer	500	mm
Kanaalafmeting; Circulair, afblaas	500	mm
Gewicht	94,9	kg

Anderen

Type kanaalverbinding	Rond
Motortype	EC

Prestatie

Prestaties curve



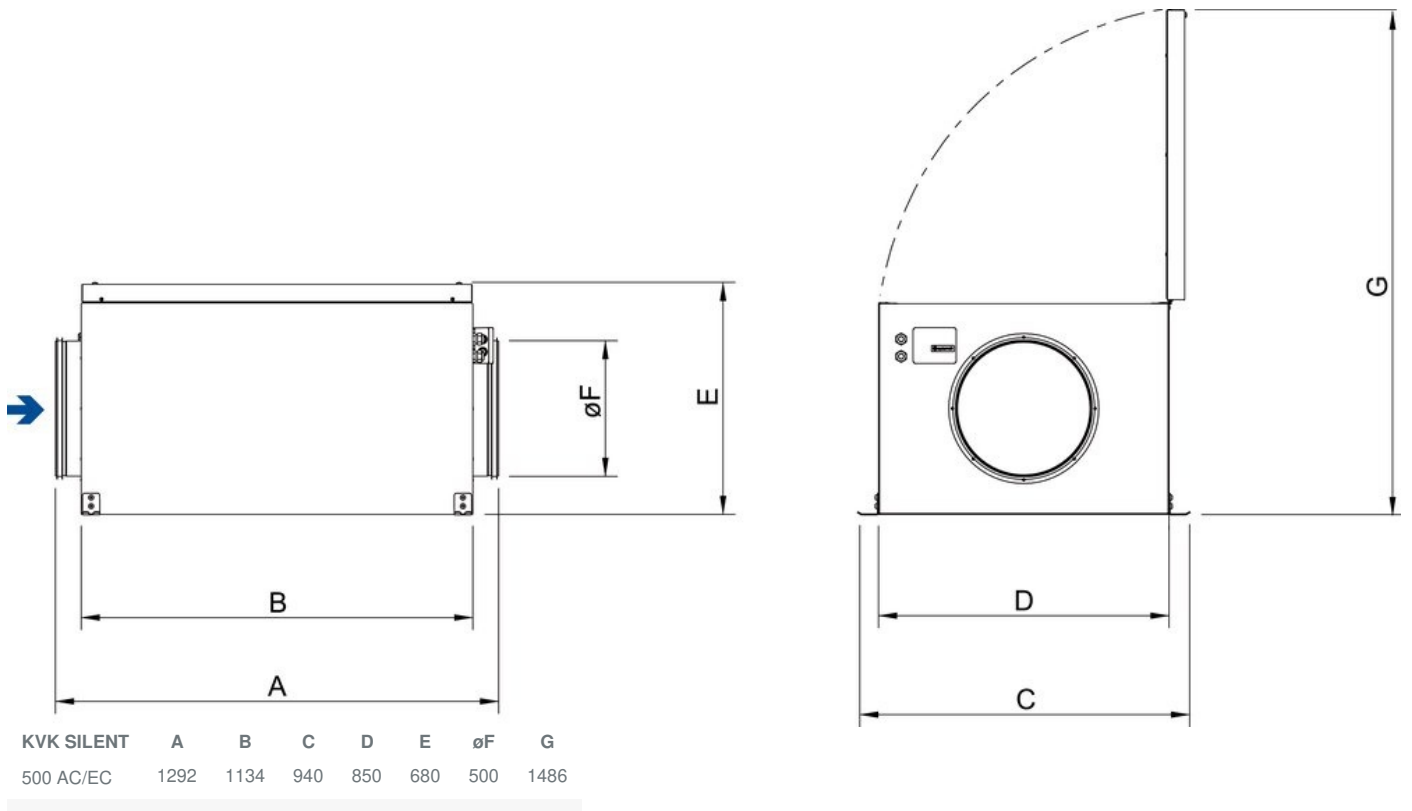
Hydraulische gegevens

vereiste luchthoeveelheid	3107 m³/h
Vereiste statische druk	430 Pa
Echte luchthoeveelheid	3107 m³/h
Statische druk werken	430 Pa
Dichtheid van de lucht	1.204 kg/m³
Vermogen	0.76 kW
Ventilator controle - RPM	1471 rpm
Huidige	3.28 A
SFP	0.881 kW/m³/s
Stuurspanning	10.0 V
Voedingsspanning	230 V

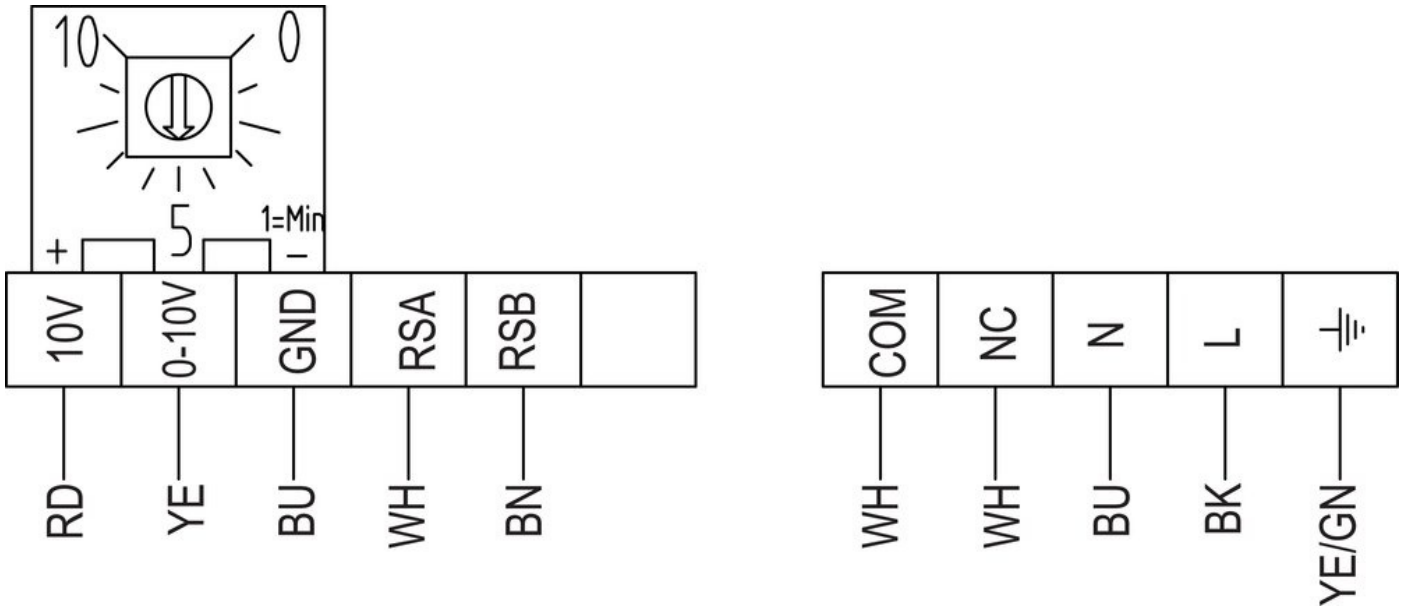
Geluidsvermogensniveau		63	125	250	500	1k	2k	4k	8k	Totaal
Inlaat	dB(A)	58	71	64	54	54	55	50	43	72
Buiten	dB(A)	56	71	66	67	71	68	62	54	76
Omgevings geluid	dB(A)	37	55	56	47	44	43	40	29	59
Geluidsdruk niveau op 3m (20 m² Sabine)	dB(A)	-	-	-	-	-	-	-	-	52
Geluidsdruk niveau op 3m vrije veld	dB(A)	-	-	-	-	-	-	-	-	38

Accessoires

Afmeting



Bedrading



RD	Red
YE	Yellow
BU	Blue
WH	White
GN	Green
BN	Brown
BK	Black

Ecodesign

Product	
Handelsnaam	Systemair
Productnaam	KVK Silent 500 EC
Ecodesign	
ErP naleving	2018
Categorie unit	NRVU
Aandrijving	Geïntegreerde VSD
Unittype	UVU
Warmteterugwintype	Geen
Temperatuurverhouding (UVU)	Niet toepasbaar
qv nom	0,863 m ³ /s
P nom	0,761 kW
Ps nom	430 Pa
Ventilator efficiëntie	48,8 %
Externe lekkage	0,1 %
Geluidsvermogeniveau LWA	55 dB(A)

Accessoires

- CXE/AVC Modbus (37256)
- EC-BASIS-CO2 EN TEMPERATUUR (24808)
- EC-BASIS-T-TEMPERATUUR (24805)
- EC-Selector (9908)
- EC-Vent control board (3115)
- MTV-1/010 Controller 0..10V (30650)
- Pressure controller PCA 1000D2 (76739)
- SG 500 Beschermerrooster (5615)
- WS3/03 Werkschakelaar (33978)
- HR1 RAL9003 (215150)
- MM6-24/D Signal Converter (13695)
- Safety switch 2-pole grey (210679)
- VBC 500-2 (9837)
- DMD-C Pressure controller (15793)
- EC-BASIS-H-VOCHTIGHEID (24807)
- EC-BASIS-U-UNIVERSEEL 0-10V (24806)
- EC-Vent Bedieningspaneel (3018)
- MTP 10, 10K, Regeling (32731)
- Potentiometer MTP 20, 0-10V (310220)
- RSK-500 (73049)
- Step switch S-5EC, 0-10V (76738)
- CO2RT-R-D zender (6993)
- IR24-P (6995)
- RT 0-30 (5151)
- FK 500 (1617)

Documenten

- INSTALLATION__OPERATION_AND_MAINTENANCE_INSTRUCTION_KV_DUO__KVK_DUO__KVK_NL_002.PDF
- MODBUS LITE V5.01 parameter specification.pdf