

## KVK Silent 500

Centrifugal circular duct fan

Itemnummer: 92166

Variant: 230V 1~ 50Hz

KVK Slim

- Laag geluidsniveau, dikke en hoge dichtheid isolatie
- Compact ontwerp, eenvoudige installatie
- Eenvoudig onderhoud, onderhoudsdekking
- Luchtdicht ontwerp
- Hoog rendement en lage SFP op een echt werkpunt
- In snelheid regelbaar
- Eenvoudig te installeren, montagebeugels inbegrepen
- Geïntegreerde motorbeveiliging
- Behuizing in brandclassificatie EI30.
- Aluzinc-behuizing, C4-corrosieklasse

KVK Silent is een boxventilator met ronde kanaalaansluitingen. De behuizing is geïsoleerd met dikke en hoge dichtheid minerale wol isolatie. Door deze isolatie heeft de behuizing brandklasse EI30. De behuizing is vervaardigd van Aluzinc in corrosieklasse C4.

KVK Silent kan worden aangestuurd via een traploze thyristor of een 5-traps transformator. Om de motor tegen oververhitting te beschermen, hebben de ventilatoren een integraal thermisch contact met kabels voor aansluiting op een motorbeveiligingsapparaat.

KVK Silent kan in elke positie worden geïnstalleerd.

De FK-montagebeugel (accessoire) vergemakkelijkt de eenvoudige installatie en verwijdering en voorkomt de overdracht van trillingen naar het kanaal.



### Technische parameters

| Nominale gegevens  |           |                   |
|--|-----------|-------------------|
| Spanning (nominaal)  | 230       | V                 |
| Frequentie   | 50        | Hz                |
| Fasen  | 1~        |                   |
| Ingangsvermogen  | 767       | W                 |
| Ingangsstroom  | 3,37      | A                 |
| Waaiersnelheid   | 1.364     | toeren per minuut |
| Luchtstroom  | max 5.411 | m <sup>3</sup> /h |
| Capaciteit van condensator   | 16        | µF                |
| Temperatuur van getransporteerde lucht                             | max 70    | °C                |
| Max. temperatuur van getransporteerde lucht, bij snelheidsregeling | 70        | °C                |
| Geluidsgegevens  |           |                   |
| Geluidsdrukniveau op 3 m (20m <sup>2</sup> Sabin)                  | 53        | dB(A)             |
| Bescherming/classificatie  |           |                   |
| Dichtheidsklasse, motor  | IP54      |                   |
| Isolatieklasse   | F         |                   |

**Gegevens volgens ErP**

ErP geschikt

ErP 2018

**Afmetingen en gewichten**

Kanaalafmeting; Rond, aanvoer

500 mm

Kanaalafmeting; Circulair, afblaas

500 mm

Gewicht

100,9 kg

**Anderen**

Type kanaalverbinding

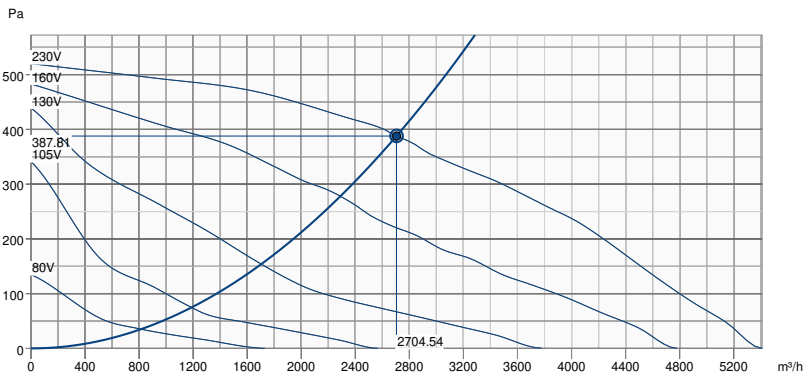
Rond

Motortype

AC

# Prestatie

## Prestaties curve



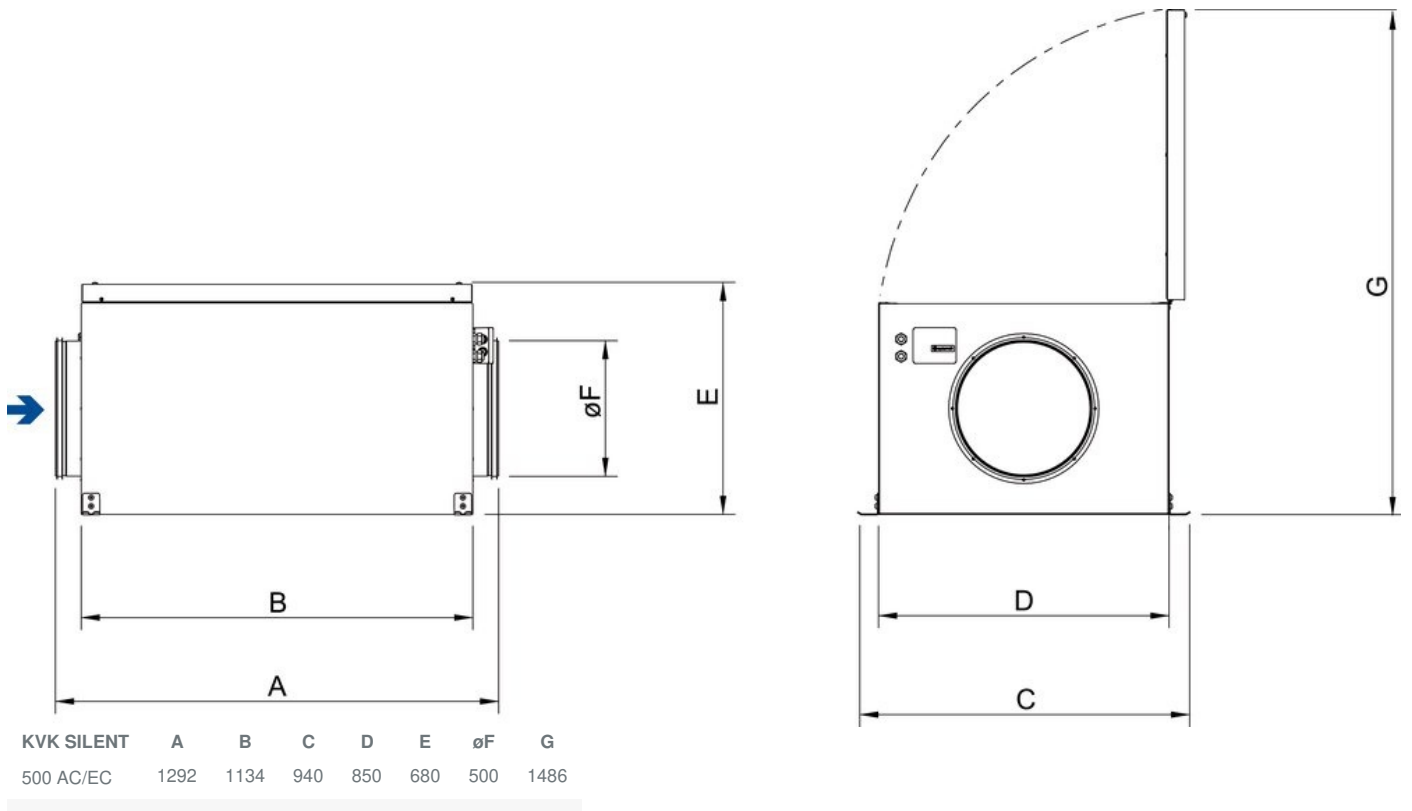
### Hydraulische gegevens

|                           |               |
|---------------------------|---------------|
| vereiste luchthoeveelheid | 2705 m³/h     |
| Vereiste statische druk   | 388 Pa        |
| Echte luchthoeveelheid    | 2705 m³/h     |
| Statische druk werken     | 388 Pa        |
| Dichtheid van de lucht    | 1.204 kg/m³   |
| Vermogen                  | 0.72 kW       |
| Ventilator controle - RPM | 1378 rpm      |
| Huidige                   | 3.20 A        |
| SFP                       | 0.958 kW/m³/s |
| Stuurspanning             | 230.0 V       |
| Voedingsspanning          | 230 V         |

| Geluidsvermogensniveau                 |       | 63 | 125 | 250 | 500 | 1k | 2k | 4k | 8k | Totaal |
|--|-------|----|-----|-----|-----|----|----|----|----|--------|
| Inlaat                                 | dB(A) | 59 | 72  | 63  | 53  | 53 | 53 | 48 | 41 | 73     |
| Buiten                                 | dB(A) | 55 | 70  | 64  | 65  | 69 | 66 | 61 | 54 | 75     |
| Omgevings geluid                       | dB(A) | 35 | 57  | 56  | 46  | 43 | 39 | 38 | 26 | 60     |
| Geluidsdrukniveau op 3m (20 m² Sabine) | dB(A) | -  | -   | -   | -   | -  | -  | -  | -  | 53     |
| Geluidsdrukniveau op 3m vrije veld     | dB(A) | -  | -   | -   | -   | -  | -  | -  | -  | 39     |

### Accessoires

## Afmeting



## Bedrading

YE Yellow

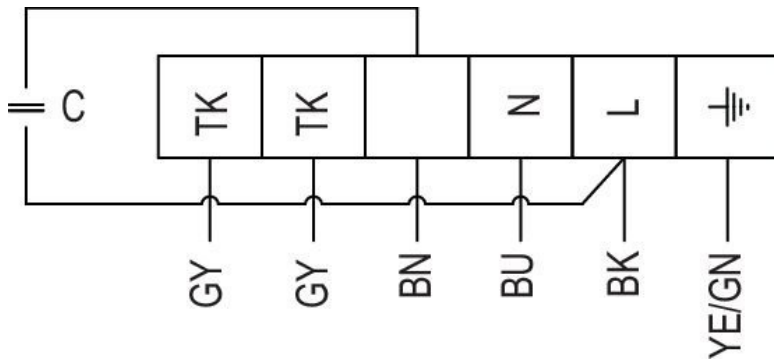
BU Blue

GN Green

BN Brown

BK Black

GY Grey



## Ecodesign

| Product                     |                         |
|-----------------------------|-------------------------|
| Handelsnaam                 | Systemair               |
| Productnaam                 | KVK Silent 500          |
| Ecodesign                   |                         |
| ErP naleving                | 2018                    |
| Categorie unit              | NRVU                    |
| Aandrijving                 | Externe MSD of VSD      |
| Unittype                    | UVU                     |
| Warmteterugwintype          | Geen                    |
| Temperatuurverhouding (UVU) | Niet toepasbaar         |
| qv nom                      | 0,751 m <sup>3</sup> /s |
| P nom                       | 0,72 kW                 |
| Ps nom                      | 388 Pa                  |
| Ventilator efficiëntie      | 40,5 %                  |
| Externe lekkage             | 0,1 %                   |
| Geluidsvermogeniveau LWA    | 55 dB(A)                |

## Accessoires

- MTY 4AU Thyristorregelaar (5317)
- REPT 6 Digitale regeling (5698)
- REU 5 (5006)
- RTRE 5 (5010)
- WS3/03 Werkschakelaar (33978)
- CO2RT-R-D zender (6993)
- Frequency converter FRQSE-6A (37419)
- IR24-P (6995)
- Safety switch 2-pole grey (210679)
- VBC 500-2 (9837)
- RE 5 (5002)
- RETP 6 Temp/Druk regelaar (32293)
- RSK-500 (73049)
- SG 500 Beschermerrooster (5615)
- C04D Thermostaat -35... +20 C (5630)
- DTV500A (96807)
- HR1 RAL9003 (215150)
- RT 0-30 (5151)
- FK 500 (1617)

## Documenten

- INSTALLATION\_\_OPERATION\_AND\_MAINTENANCE\_INSTRUCTION\_KV\_DUO\_\_KVK\_DUO\_\_KVK\_NL\_002.PDF