

KVK Silent 355 EC

Centrifugal circular duct fan

Itemnummer: 92173

Variant: 230V 1~ 50/60Hz

- Laag geluidsniveau, dikke en hoge dichtheid isolatie
- Compact ontwerp, eenvoudige installatie
- Eenvoudig onderhoud, onderhoudsdekking
- Luchtdicht ontwerp
- Hoog rendement en lage SFP op een echt werkpunt
- In snelheid regelbaar
- Eenvoudig te installeren, montagebeugels inbegrepen
- Geïntegreerde motorbeveiliging
- Behuizing in brandclassificatie EI30.
- Aluzinc-behuizing, C4-corrosieklasse

KVK Silent is een kastventilator met ronde kanaalaansluitingen.

De behuizing is geïsoleerd met dikke en hoge dichtheid minerale wol isolatie.

Door deze isolatie heeft de behuizing brandklasse EI30.

De behuizing is vervaardigd van Aluzinc in corrosieklasse C4.

KVK Silent ES wordt geleverd met een voorbedrade snelheidsmeter (0-10V) die het instellen van de gewenste snelheid makkelijk maakt.

Om de motor tegen oververhitting te beschermen, hebben de ventilatoren geïntegreerde thermische contacten met handmatige reset.

KVK Silent kan in elke positie worden geïnstalleerd.

De FK-montageklem (accessoire) vergemakkelijkt de eenvoudige installatie en verwijdering en voorkomt de overdracht van trillingen naar het kanaal.



Technische parameters

Nominale gegevens		
Spanning (nominaal)	230	V
Frequentie	50; 60	Hz
Fasen	1~	
Ingangsvermogen	533	W
Ingangsstroom	2,36	A
Waaiersnelheid	1.803	toeren per minuut
Luchtstroom	max 3.607	m³/h
Temperatuur van getransporteerde lucht	max 60	°C
Max. temperatuur van getransporteerde lucht, bij snelheidsregeling	60	°C
Geluidsgegevens		
Geluidsdrukniveau op 3 m (20m² Sabin)	53	dB(A)
Bescherming/classificatie		
Dichtheidsklasse, motor	IP55	
Isolatieklasse	F	
Gegevens volgens ErP		
ErP geschikt	ErP 2018	

Afmetingen en gewichten

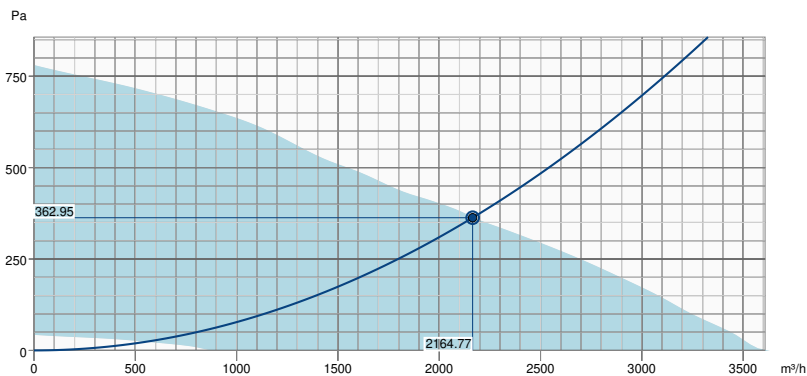
Kanaalafmeting; Rond, aanvoer	355	mm
Kanaalafmeting; Circulair, afblaas	355	mm
Gewicht	64	kg

Anderen

Type kanaalverbinding	Rond
Motortype	EC

Prestatie

Prestaties curve



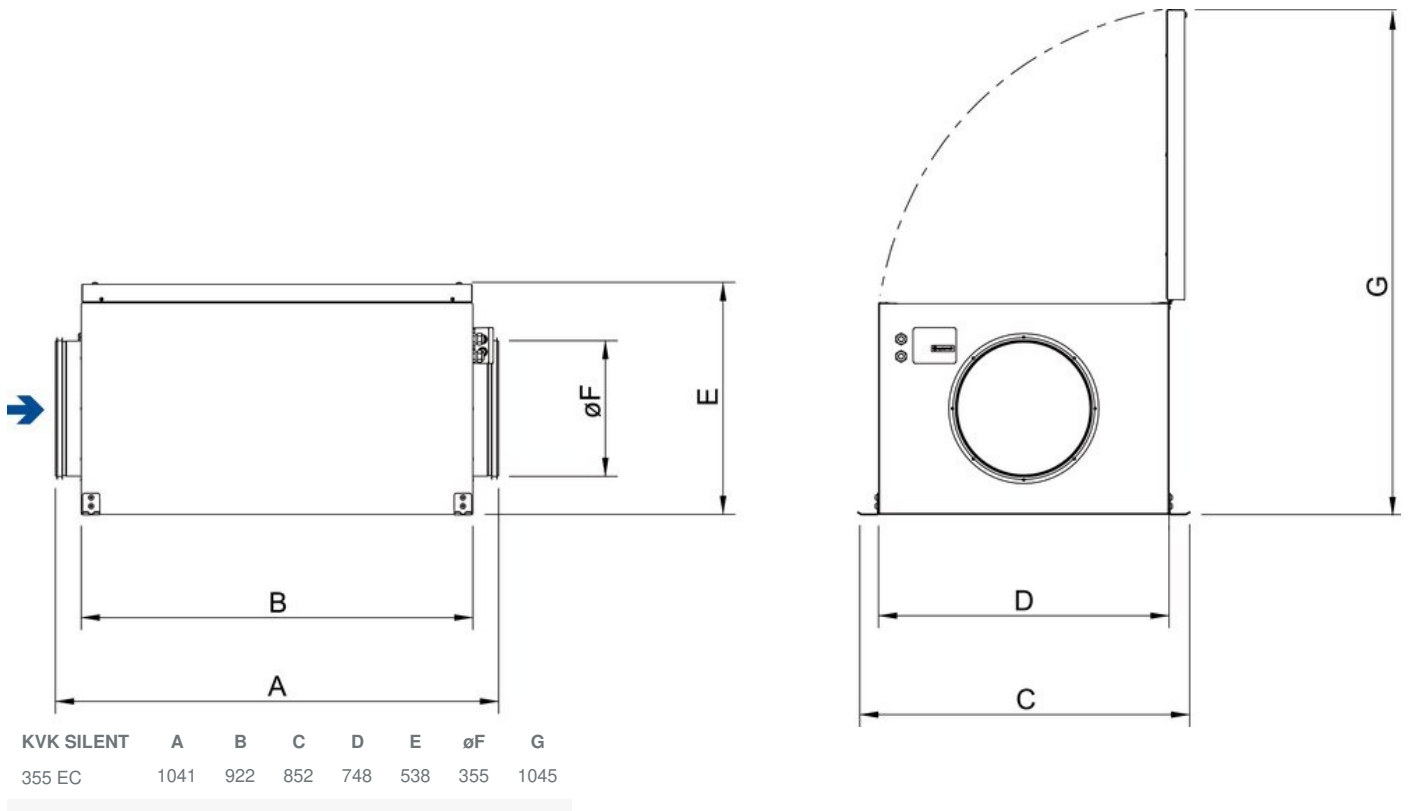
Hydraulische gegevens

vereiste luchthoeveelheid	2165 m³/h
Vereiste statische druk	363 Pa
Echte luchthoeveelheid	2165 m³/h
Statische druk werken	363 Pa
Dichtheid van de lucht	1.204 kg/m³
Vermogen	0.52 kW
Ventilator controle - RPM	1833 rpm
Huidige	2.30 A
SFP	0.864 kW/m³/s
Stuurspanning	10.0 V
Voedingsspanning	230 V

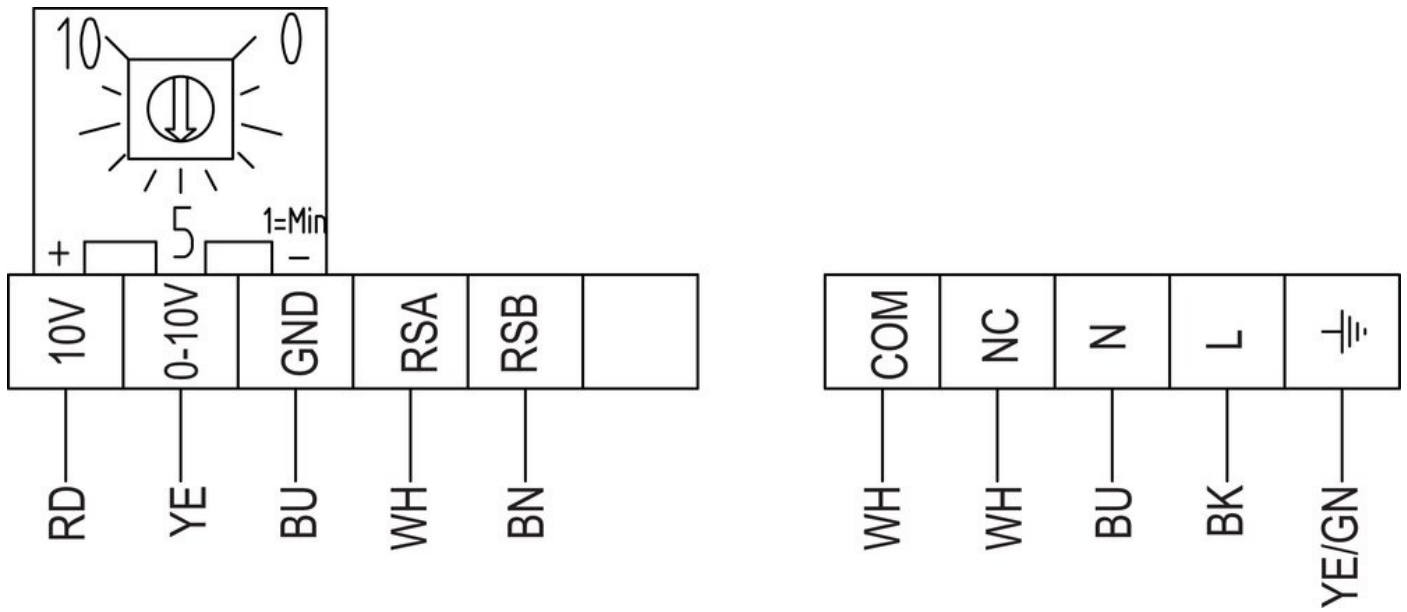
Geluidsvermogensniveau		63	125	250	500	1k	2k	4k	8k	Totaal
Inlaat	dB(A)	62	70	70	57	55	55	52	45	73
Buiten	dB(A)	56	68	71	66	68	63	57	48	75
Omgevings geluid	dB(A)	42	52	60	49	42	39	31	32	61
Geluidsdruk niveau op 3m (20 m² Sabine)	dB(A)	-	-	-	-	-	-	-	-	54
Geluidsdruk niveau op 3m vrije veld	dB(A)	-	-	-	-	-	-	-	-	40

Accessoires

Afmeting



Bedrading



Ecodesign

Product	
Handelsnaam	Systemair
Productnaam	KVK Silent 355 EC
Ecodesign	
ErP naleving	2018
Categorie unit	NRVU
Aandrijving	Geïntegreerde VSD
Unittype	UVU
Warmteterugwintype	Geen
Temperatuurverhouding (UVU)	Niet toepasbaar
qv nom	0,601 m ³ /s
P nom	0,52 kW
Ps nom	363 Pa
Ventilator efficiëntie	42 %
Externe lekkage	0,1 %
Geluidsvermogeniveau LWA	54 dB(A)

Accessoires

- CXE/AVC Modbus (37256)
- EC-BASIS-CO2 EN TEMPERATUUR (24808)
- EC-BASIS-T-TEMPERATUUR (24805)
- EC-Selector (9908)
- EC-Vent control board (3115)
- MTP 10, 10K, Regeling (32731)
- Potentiometer MTP 20, 0-10V (310220)
- SG 355 Beschermerrooster (5612)
- WS3/03 Werkschakelaar (33978)
- HR1 RAL9003 (215150)
- MM6-24/D Signal Converter (13695)
- Safety switch 2-pole grey (210679)
- CB 355-6,0 400V/2 (5388)
- CBM 355-9,0 400V/3 (5486)
- FK 355 (1614)
- RSK-355 (9972)
- DMD-C Pressure controller (15793)
- EC-BASIS-H-VOCHTIGHEID (24807)
- EC-BASIS-U-UNIVERSEEL 0-10V (24806)
- EC-Vent Bedieningspaneel (3018)
- FFR 355 (1782)
- MTV-1/010 Controller 0..10V (30650)
- Pressure controller PCA 1000D2 (76739)
- Step switch S-5EC, 0-10V (76738)
- CO2RT-R-D zender (6993)
- IR24-P (6995)
- RT 0-30 (5151)
- CB 355-12,0 400V/3 (5390)
- CB 355-9,0 400V/3 (5389)
- FGR 355 (1821)
- LDC 355-900 Geluiddemper, (5399)

Documenten

- INSTALLATION__OPERATION__AND__MAINTENANCE_INSTRUCTION_KV_DUO__KVK_DUO__KVK_NL_002.PDF
- MODBUS LITE V5.01 parameter specification.pdf

Bestektekst