

KVK Silent 355

Centrifugal circular duct fan

Itemnummer: 92164

Variant: 230V 1~ 50Hz

KVK Slim

- Laag geluidsniveau, dikke en hoge dichtheid isolatie
- Compact ontwerp, eenvoudige installatie
- Eenvoudig onderhoud, onderhoudsdekking
- Luchtdicht ontwerp
- Hoog rendement en lage SFP op een echt werkpunt
- In snelheid regelbaar
- Eenvoudig te installeren, montagebeugels inbegrepen
- Geïntegreerde motorbeveiliging
- Behuizing in brandclassificatie EI30.
- Aluzinc-behuizing, C4-corrosieklasse

KVK Silent is een boxventilator met ronde kanaalaansluitingen. De behuizing is geïsoleerd met dikke en hoge dichtheid minerale wol isolatie. Door deze isolatie heeft de behuizing brandklasse EI30. De behuizing is vervaardigd van Aluzinc in corrosieklasse C4.

KVK Silent kan worden aangestuurd via een traploze thyristor of een 5-traps transformator. Om de motor tegen oververhitting te beschermen, hebben de ventilatoren een integraal thermisch contact met kabels voor aansluiting op een motorbeveiligingsapparaat.

KVK Silent kan in elke positie worden geïnstalleerd.

De FK-montagebeugel (accessoire) vergemakkelijkt de eenvoudige installatie en verwijdering en voorkomt de overdracht van trillingen naar het kanaal.



Technische parameters

Nominale gegevens		
Spanning (nominaal)	230	V
Frequentie	50	Hz
Fasen	1~	
Ingangsvermogen	478	W
Ingangsstroom	2,33	A
Waaiersnelheid	1.348	toeren per minuut
Luchtstroom	max 3.744	m ³ /h
Capaciteit van condensator	10	µF
Temperatuur van getransporteerde lucht	max 70	°C
Max. temperatuur van getransporteerde lucht, bij snelheidsregeling	70	°C
Geluidsgegevens		
Geluidsdrukniveau op 3 m (20m ² Sabin)	42	dB(A)
Bescherming/classificatie		
Dichtheidsklasse, motor	IP54	
Isolatieklasse	F	

Gegevens volgens ErP

ErP geschikt

ErP 2018

Afmetingen en gewichten

Kanaalafmeting; Rond, aanvoer

355 mm

Kanaalafmeting; Circulair, afblaas

355 mm

Gewicht

78 kg

Anderen

Type kanaalverbinding

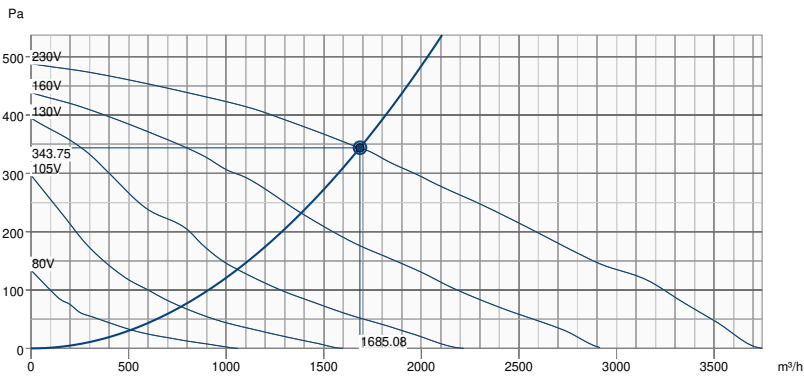
Rond

Motortype

AC

Prestatie

Prestaties curve



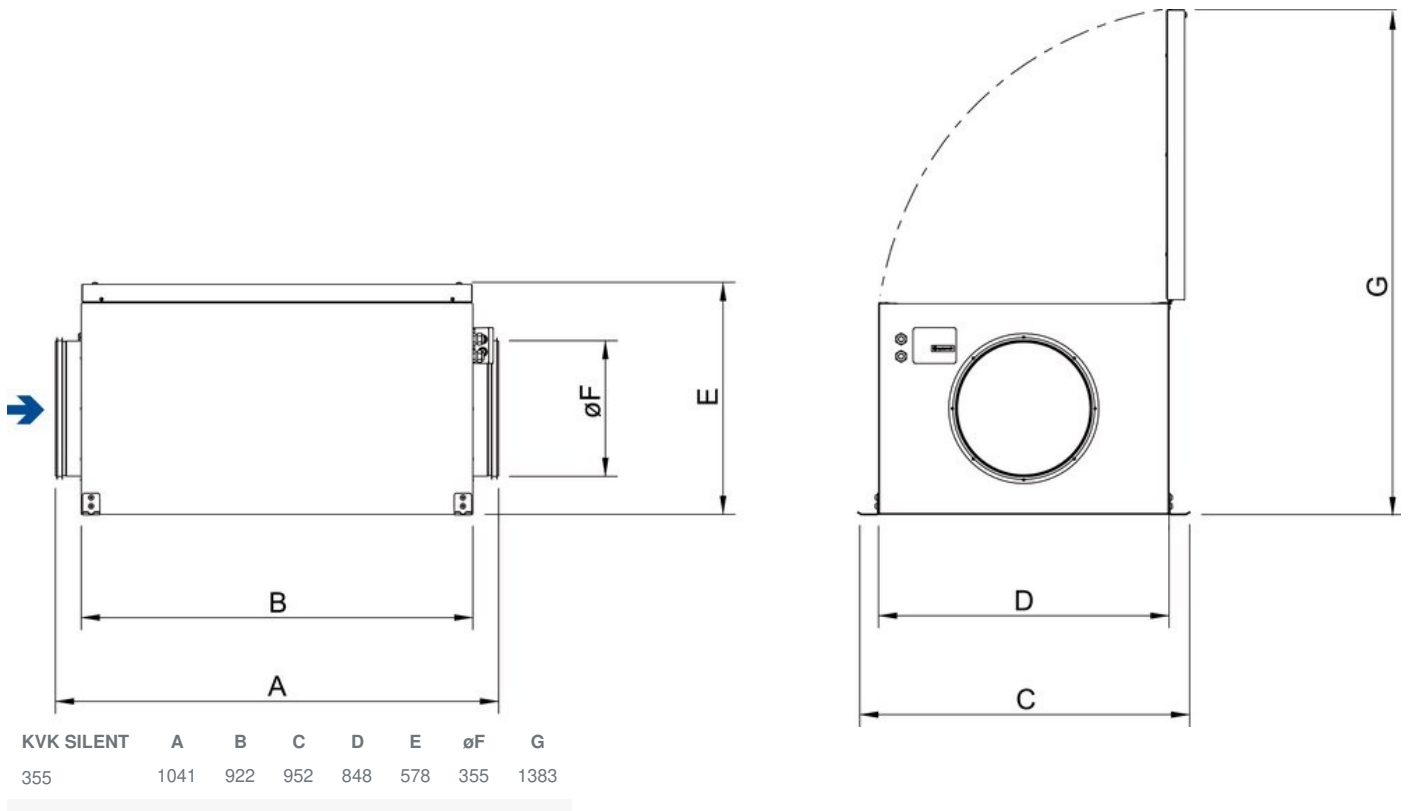
Hydraulische gegevens

vereiste luchthoeveelheid	1686 m³/h
Vereiste statische druk	344 Pa
Echte luchthoeveelheid	1685 m³/h
Statische druk werken	344 Pa
Dichtheid van de lucht	1.204 kg/m³
Vermogen	0.44 kW
Ventilator controle - RPM	1372 rpm
Huidige	2.13 A
SFP	0.934 kW/m³/s
Stuurspanning	230.0 V
Voedingsspanning	230 V

Geluidsvermogensniveau		63	125	250	500	1k	2k	4k	8k	Totaal
Inlaat	dB(A)	52	66	53	47	45	46	42	35	67
Buiten	dB(A)	51	67	59	56	57	56	51	44	68
Omgevings geluid	dB(A)	27	48	42	38	34	33	35	30	50
Geluidsdruk niveau op 3m (20 m² Sabine)	dB(A)	-	-	-	-	-	-	-	-	43
Geluidsdruk niveau op 3m vrije veld	dB(A)	-	-	-	-	-	-	-	-	29

Accessoires

Afmeting



Bedrading

YE Yellow

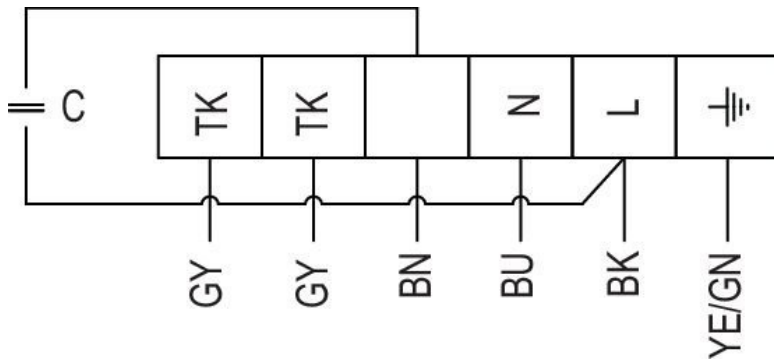
BU Blue

GN Green

BN Brown

BK Black

GY Grey



Ecodesign

Product	
Handelsnaam	Systemair
Productnaam	KVK Silent 355
Ecodesign	
ErP naleving	2018
Categorie unit	NRVU
Aandrijving	Externe MSD of VSD
Unittype	UVU
Warmteterugwintype	Geen
Temperatuurverhouding (UVU)	Niet toepasbaar
qv nom	0,468 m ³ /s
P nom	0,437 kW
Ps nom	344 Pa
Ventilator efficiëntie	36,9 %
Externe lekkage	0,1 %
Geluidsvermogeniveau LWA	43 dB(A)

Accessoires

- FFR 355 (1782)
- REPT 6 Digitale regeling (5698)
- REU 3 (5005)
- SG 355 Beschermerrooster (5612)
- CO2RT-R-D zender (6993)
- Frequency converter FRQSE-6A (37419)
- RT 0-30 (5151)
- CB 355-12,0 400V/3 (5390)
- CB 355-9,0 400V/3 (5389)
- FGR 355 (1821)
- LDC 355-900 Geluiddemper, (5399)
- MTY 4AU Thyristorregelaar (5317)
- RETP 6 Temp/Druk regelaar (32293)
- RTRE 3 (5009)
- WS5/05 Werkschakelaar (33979)
- DTV500A (96807)
- HR1 RAL9003 (215150)
- Safety switch 2-pole grey (210679)
- CB 355-6,0 400V/2 (5388)
- CBM 355-9,0 400V/3 (5486)
- FK 355 (1614)
- RSK-355 (9972)

Documenten

- INSTALLATION__OPERATION_AND_MAINTENANCE_INSTRUCTION_KV_DUO__KVK_DUO__KVK_NL_002.PDF

Bestektekst