

KVK Silent 315

Centrifugal circular duct fan

Itemnummer: 92163

Variant: 230V 1~ 50Hz

- Laag geluidsniveau, dikke en hoge dichtheid isolatie
- Compact ontwerp, eenvoudige installatie
- Eenvoudig onderhoud, onderhoudsdekking
- Luchtdicht ontwerp
- Hoog rendement en lage SFP op een echt werkpunt
- In snelheid regelbaar
- Eenvoudig te installeren, montagebeugels inbegrepen
- Geïntegreerde motorbeveiliging
- Aluzinc-behuizing, C4-corrosieklasse

KVK Silent is een kastventilator met ronde kanaalaansluitingen.

De behuizing is geïsoleerd met dikke en hoge dichtheid minerale wol isolatie.

De behuizing is vervaardigd van Aluzinc in corrosieklasse C4.

KVK Silent kan worden aangestuurd via een traploze thyristor of een 5-traps transformator.

Om de motor tegen oververhitting te beschermen, hebben de ventilatoren geïntegreerde thermische contacten met handmatige reset.

KVK Silent kan in elke positie worden geïnstalleerd.

De FK-montageklem (accessoire) vergemakkelijkt de eenvoudige installatie en verwijdering en voorkomt de overdracht van trillingen naar het kanaal.



Technische parameters

Nominale gegevens		
Spanning (nominaal)	230	V
Frequentie	50	Hz
Fasen	1~	
Ingangsvermogen	262	W
Ingangsstroom	1,26	A
Waaiersnelheid	1.346	toeren per minuut*
Luchtstroom	max 2.502	m³/h
Capaciteit van condensator	5	µF
Temperatuur van getransporteerde lucht	max 70	°C
Max. temperatuur van getransporteerde lucht, bij snelheidsregeling	70	°C
Geluidsgegevens		
Geluidsdruk niveau op 3 m (20m² Sabin)	48	dB(A)
Bescherming/classificatie		
Dichtheidsklasse, motor	IP54	
Isolatieklasse	F	

Gegevens volgens ErP

ErP geschikt

ErP 2018

Afmetingen en gewichten

Kanaalafmeting; Rond, aanvoer

315 mm

Kanaalafmeting; Circulair, afblaas

315 mm

Gewicht

61,666 kg

Anderen

Type kanaalverbinding

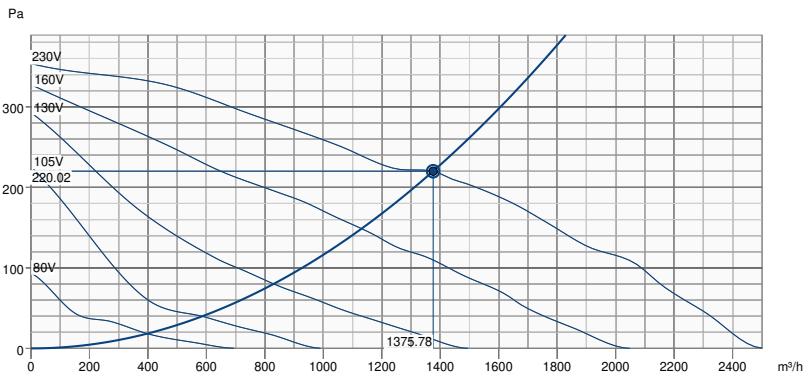
Rond

Motortype

AC

Prestatie

Prestaties curve



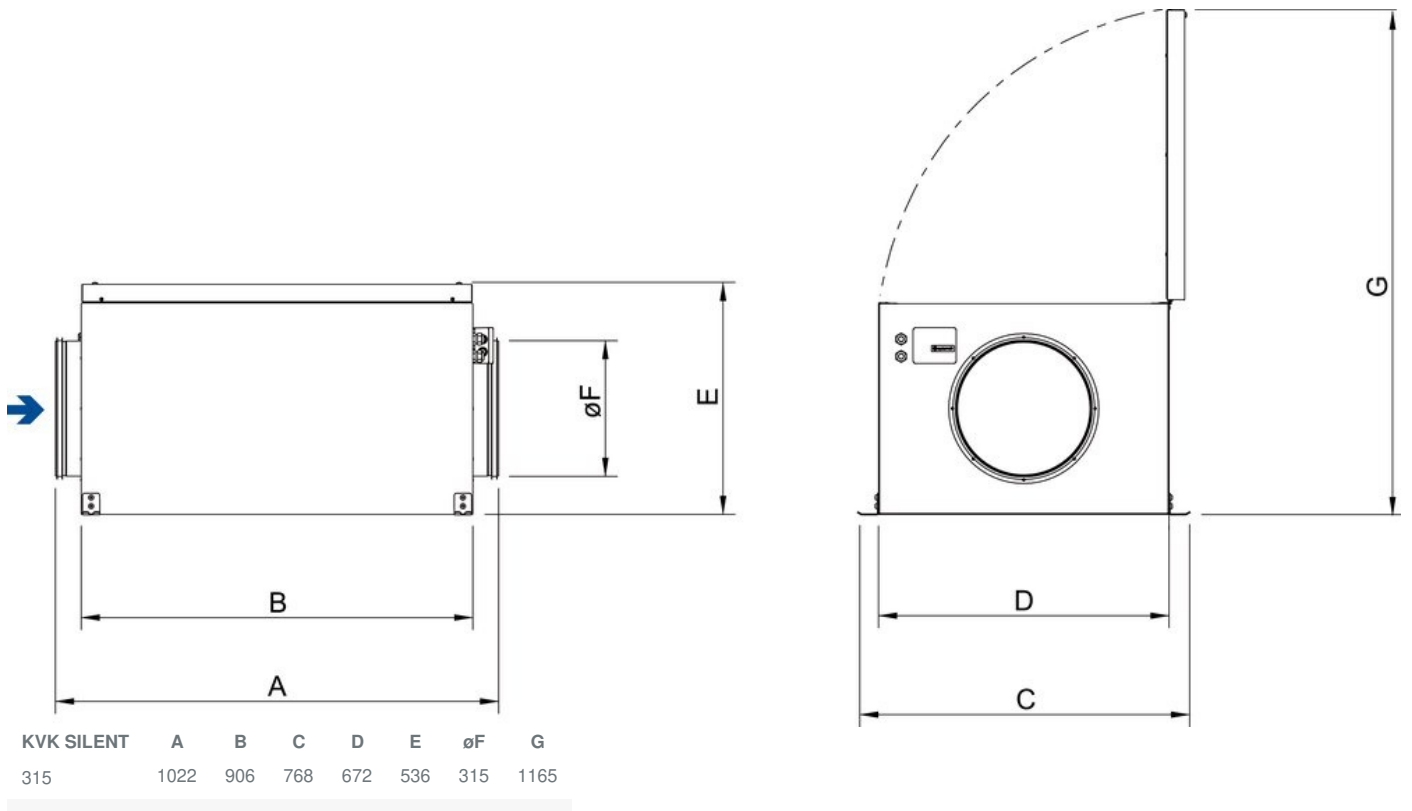
Hydraulische gegevens

vereiste luchthoeveelheid	1376 m³/h
Vereiste statische druk	220 Pa
Echte luchthoeveelheid	1376 m³/h
Statische druk werken	220 Pa
Dichtheid van de lucht	1.204 kg/m³
Vermogen	0.25 kW
Ventilator controle - RPM	1359 rpm
Huidige	1.20 A
SFP	0.656 kW/m³/s
Stuurspanning	230.0 V
Voedingsspanning	230 V

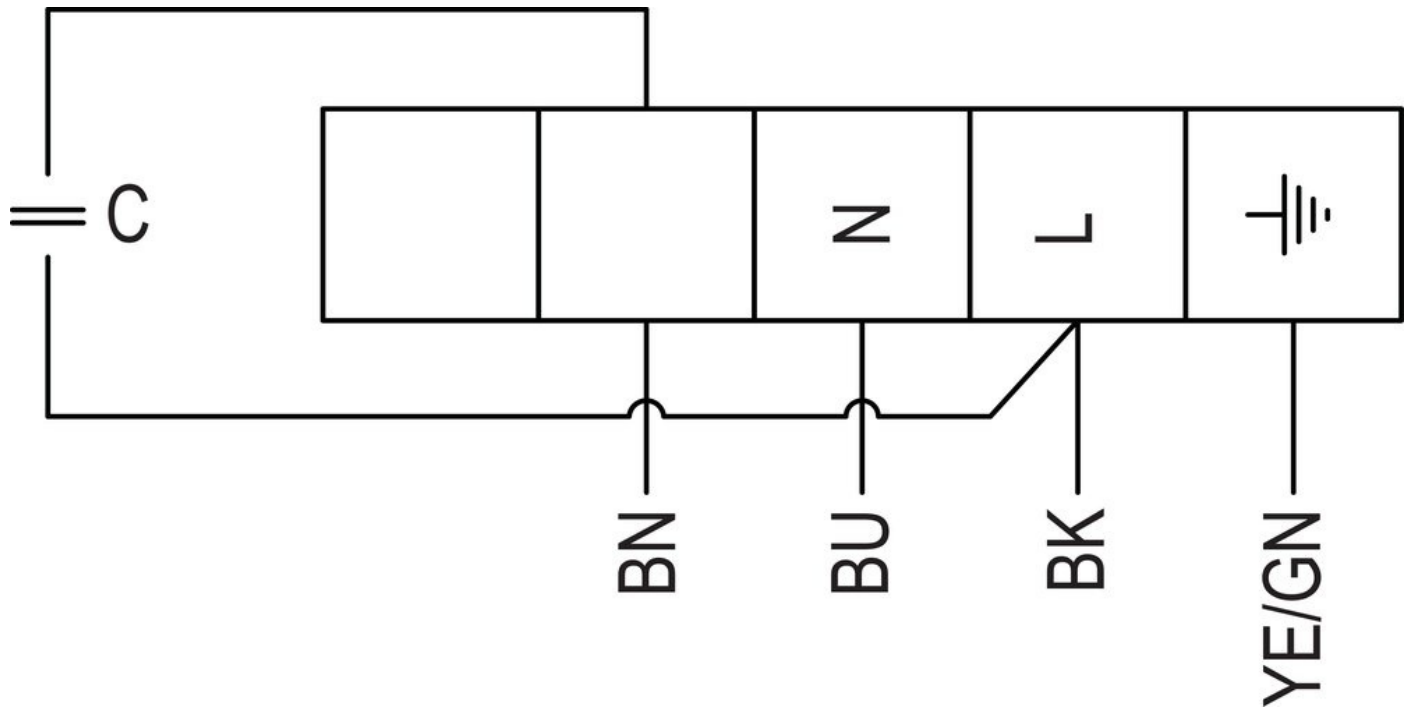
Geluidsvermogensniveau		63	125	250	500	1k	2k	4k	8k	Totaal
Inlaat	dB(A)	58	67	61	47	47	47	40	32	68
Buiten	dB(A)	52	71	64	60	61	58	50	43	73
Omgevings geluid	dB(A)	35	49	53	42	34	26	20	16	55
Geluidsdrukniveau op 3m (20 m² Sabine)	dB(A)	-	-	-	-	-	-	-	-	48
Geluidsdrukniveau op 3m vrije veld	dB(A)	-	-	-	-	-	-	-	-	34

Accessoires

Afmeting



Bedrading



YE	Yellow
BU	Blue
GN	Green
BN	Brown
BK	Black

Ecodesign

Product	
Handelsnaam	Systemair
Productnaam	KVK Silent 315
Ecodesign	
ErP naleving	2018
Categorie unit	NRVU
Aandrijving	Externe MSD of VSD
Unittype	UVU
Warmteterugwintype	Geen
Temperatuurverhouding (UVU)	Niet toepasbaar
qv nom	0,382 m ³ /s
P nom	0,251 kW
Ps nom	220 Pa
Ventilator efficiëntie	33,5 %
Externe lekkage	0,1 %
Geluidsvermogeniveau LWA	48 dB(A)

Accessoires

- RE 1,5 (5000)
- REPT 6 Digitale regeling (5698)
- REU 1.5 (5004)
- VKK-315 Terugslagklep (1628)
- C04D Thermostaat -35... +20 C (5630)
- CO2RT-R-D zender (6993)
- HR1 RAL9003 (215150)
- MicroREX D21 Plus Time Switch (17822)
- Safety switch 2-pole grey (210679)
- CB 315-3,0 230V/1 (5386)
- CBM 315-9,0 400V/3 (5485)
- FFR 315 (1779)
- FK 315 (1613)
- RSK-315 (5604)
- VBC-315-2 (5461)
- REE 2 Speed control (5316)
- RETP 6 Temp/Druk regelaar (32293)
- SG 315 Beschermerrooster (5611)
- WS3/03 Werkschakelaar (33978)
- CB 315-6,0 400V/2 (5374)
- DTV500A (96807)
- IR24-P (6995)
- RT 0-30 (5151)
- CB 315-12,0 400V/3 (5387)
- CB 315-9,0 400V/3 (5375)
- CWK 315-3-2,5 (30025)
- FGR 315 (1818)
- LDC 315-900 Geluiddemper, (5197)
- VBC 315-3 (9844)
- VBF 315 (1734)

Documenten

- INSTALLATION__OPERATION_AND_MAINTENANCE_INSTRUCTION_KV_DUO__KVK_DUO__KVK_NL_002.PDF