

KVK Silent 250 EC

Centrifugal circular duct fan

Itemnummer: 92171

Variant: 230V 1~ 50Hz

KVK Silent

- Laag geluidsniveau, dikke en hoge dichtheid isolatie
- Compact ontwerp, eenvoudige installatie
- Eenvoudig onderhoud, onderhoudsdekking
- Luchtdicht ontwerp
- Hoog rendement en lage SFP op een echt werkpunt
- Potentiometer inbegrepen, mogelijk om snelheidsregeling te regelen 0-100%
- Eenvoudig te installeren, montagebeugels inbegrepen
- Geïntegreerde motorbeveiliging
- Behuizing in brandclassificatie EI30.
- Aluzinc-behuizing, C4-corrosieklasse

KVK Silent is een boxventilator met ronde kanaalaansluitingen. De behuizing is geïsoleerd met dikke en hoge dichtheid minerale wol isolatie. Door deze isolatie heeft de behuizing brandklasse EI30. De behuizing is vervaardigd van Aluzinc in corrosieklasse C4.

KVK Silent EC wordt geleverd met een voorbedrade potentiometer (0-10V) waarmee u eenvoudig het gewenste werkpunt kunt vinden.

KVK Silent kan in elke positie worden geïnstalleerd.

De FK-montagebeugel (accessoire) vergemakkelijkt de eenvoudige installatie en verwijdering en voorkomt de overdracht van trillingen naar het kanaal.



Technische parameters

Nominale gegevens	
Spanning (nominaal)	230 V
Frequentie	50 Hz
Fasen	1~
Ingangsvermogen	168 W
Ingangsstroom	1,17 A
Waaiersnelheid	1.823 toeren per minuut*
Luchtstroom	max 1.638 m³/h
Temperatuur van getransporteerde lucht	max 60 °C
Max. temperatuur van getransporteerde lucht, bij snelheidsregeling	60 °C
Geluidsgegevens	
Geluidsdruk niveau op 3 m (20m² Sabin)	43 dB(A)
Bescherming/classificatie	
Dichtheidsklasse, motor	IP44
Isolatieklasse	F
Gegevens volgens ErP	
ErP geschikt	ErP 2018

Afmetingen en gewichten

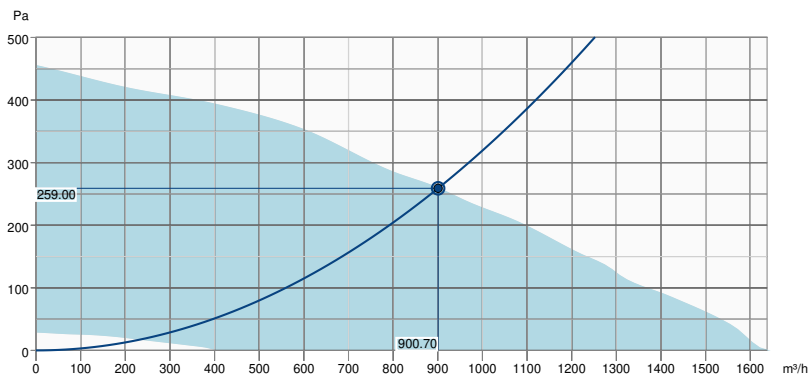
Kanaalafmeting; Rond, aanvoer	250	mm
Kanaalafmeting; Circulair, afblaas	250	mm
Gewicht	27,45	kg

Anderen

Type kanaalverbinding	Rond
Motortype	EC

Prestatie

Prestaties curve



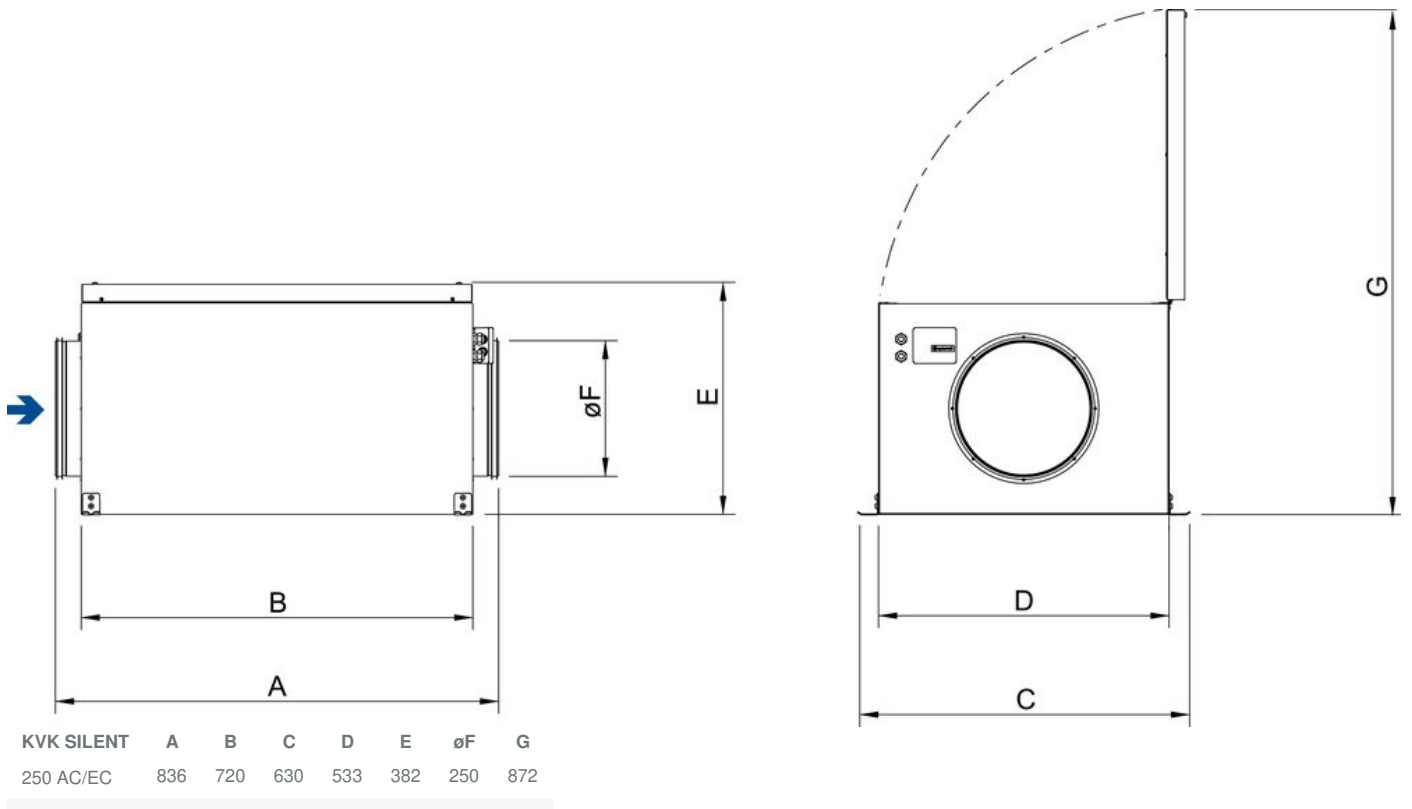
Hydraulische gegevens

vereiste luchthoeveelheid	901 m³/h
Vereiste statische druk	259 Pa
Echte luchthoeveelheid	901 m³/h
Statische druk werken	259 Pa
Dichtheid van de lucht	1.204 kg/m³
Vermogen	0.16 kW
Ventilator controle - RPM	1828 rpm
Huidige	1.10 A
SFP	0.658 kW/m³/s
Stuurspanning	10.0 V
Voedingsspanning	230 V

Geluidsvermogensniveau		63	125	250	500	1k	2k	4k	8k	Totaal
Inlaat	dB(A)	56	65	63	54	48	46	43	37	68
Buiten	dB(A)	50	67	66	60	62	61	55	51	71
Omgevings geluid	dB(A)	29	42	48	40	38	32	34	26	50
Geluidsdrukniveau op 3m (20 m² Sabine)	dB(A)	-	-	-	-	-	-	-	-	43
Geluidsdrukniveau op 3m vrije veld	dB(A)	-	-	-	-	-	-	-	-	29

Accessoires

Afmeting



Bedrading

RD Red

YE Yellow

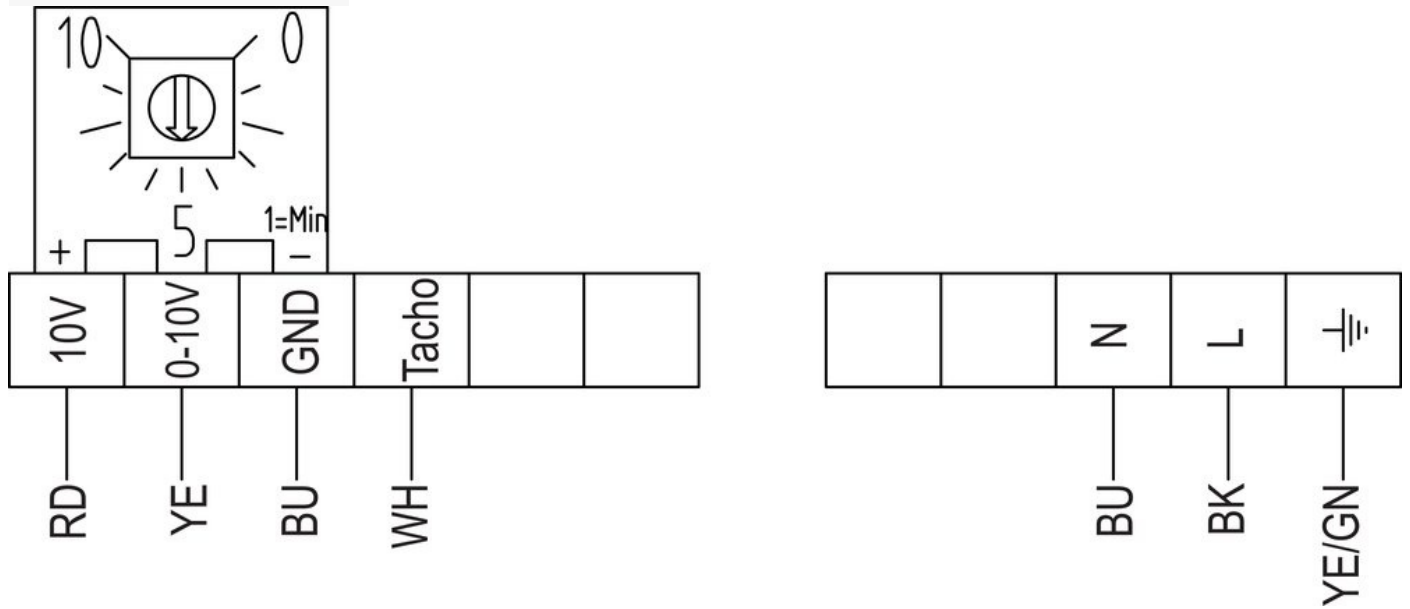
BU Blue

WH White

GN Green

BN Brown

BK Black



Ecodesign

Product	
Handelsnaam	Systemair
Productnaam	KVK Silent 250 EC
Ecodesign	
ErP naleving	2018
Categorie unit	NRVU
Aandrijving	Geïntegreerde VSD
Unittype	UVU
Warmteterugwintype	Geen
Temperatuurverhouding (UVU)	Niet toepasbaar
qv nom	0,25 m³/s
P nom	0,165 kW
Ps nom	259 Pa
Ventilator efficiëntie	39,2 %
Externe lekkage	0,3 %
Geluidsvermogeniveau LWA	43 dB(A)

Accessoires

- CXE/AVC Modbus (37256)
- EC-BASIS-CO2 EN TEMPERATUUR (24808)
- EC-BASIS-T-TEMPERATUUR (24805)
- EC-Selector (9908)
- EC-Vent control board (3115)
- MTV-1/010 Controller 0..10V (30650)
- SG 250 Beschermerrooster (5610)
- VKK-250 Terugslagklep (1627)
- CB 250-6,0 400V/2 (5372)
- HR1 RAL9003 (215150)
- MM6-24/D Signal Converter (13695)
- Safety switch 2-pole grey (210679)
- CBM 250-6,0 400V/2 Duct heater (9089)
- FFR 250 (1776)
- FK 250 (1612)
- RSK-250 (5603)
- THS 200 Kap w.cover pl. zwart (134466)
- VBC-250-2 (5460)
- DMD-C Pressure controller (15793)
- EC-BASIS-H-VOCHTIGHEID (24807)
- EC-BASIS-U-UNIVERSEEL 0-10V (24806)
- EC-Vent Bedieningspaneel (3018)
- MTP 10, 10K, Regeling (32731)
- Potentiometer MTP 20, 0-10V (310220)
- Step switch S-5EC, 0-10V (76738)
- WS3/03 Werkschakelaar (33978)
- CO2RT-R-D zender (6993)
- IR24-P (6995)
- RT 0-30 (5151)
- CB 250-9,0 400V/3 (5373)
- CWK 250-3-2,5 (30024)
- FGR 250 (1815)
- LDC 250-900 Geluiddemper, (5196)
- THB 200 Kap w.cover pl. zwart (134465)
- VBC 250-3 (9843)
- VBF 250 (1733)

Documenten

- [INSTALLATION__OPERATION_AND_MAINTENANCE_INSTRUCTION_KV_DUO__KVK_DUO__KVK_NL_002.PDF](#)