

KVK Silent 250

Centrifugal circular duct fan

Itemnummer: 92162

Variant: 230V 1~ 50Hz

- Laag geluidsniveau, dikke en hoge dichtheid isolatie
- Compact ontwerp, eenvoudige installatie
- Eenvoudig onderhoud, onderhoudsdekking
- Luchtdicht ontwerp
- Hoog rendement en lage SFP op een echt werkpunt
- In snelheid regelbaar
- Eenvoudig te installeren, montagebeugels inbegrepen
- Geïntegreerde motorbeveiliging
- Aluzinc-behuizing, C4-corrosieklasse

KVK Silent is een kastventilator met ronde kanaalaansluitingen.

De behuizing is geïsoleerd met dikke en hoge dichtheid minerale wol isolatie.

De behuizing is vervaardigd van Aluzinc in corrosieklasse C4.

KVK Silent kan worden aangestuurd via een traploze thyristor of een 5-traps transformator.

Om de motor tegen oververhitting te beschermen, hebben de ventilatoren geïntegreerde thermische contacten met handmatige reset.

KVK Silent kan in elke positie worden geïnstalleerd.

De FK-montageklem (accessoire) vergemakkelijkt de eenvoudige installatie en verwijdering en voorkomt de overdracht van trillingen naar het kanaal.



Technische parameters

Nominale gegevens		
Spanning (nominaal)	230	V
Frequentie	50	Hz
Fasen	1~	
Ingangsvermogen	238	W
Ingangsstroom	1,04	A
Waaiersnelheid	2.711	toeren per minuut*
Luchtstroom	max 1.278	m ³ /h
Capaciteit van condensator	6	µF
Temperatuur van getransporteerde lucht	max 70	°C
Max. temperatuur van getransporteerde lucht, bij snelheidsregeling	70	°C
Geluidsgegevens		
Geluidsdrukniveau op 3 m (20m ² Sabin)	47	dB(A)
Bescherming/classificatie		
Dichtheidsklasse, motor	IP44	
Isolatieklasse	F	

Gegevens volgens ErP

ErP geschikt

ErP 2018

Afmetingen en gewichten

Kanaalafmeting; Rond, aanvoer

250 mm

Kanaalafmeting; Circulair, afblaas

250 mm

Gewicht

29,1 kg

Anderen

Type kanaalverbinding

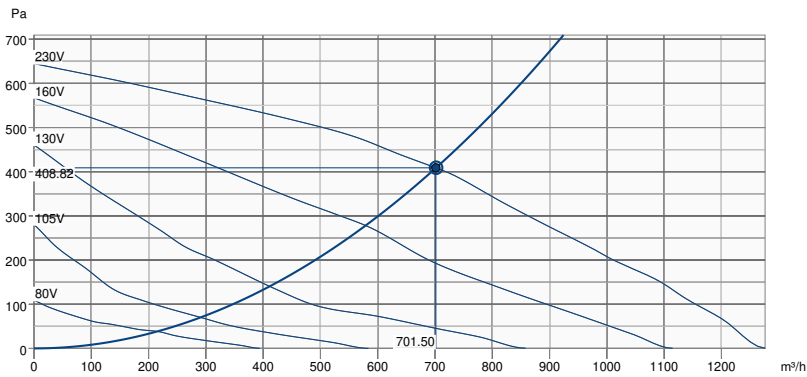
Rond

Motortype

AC

Prestatie

Prestaties curve



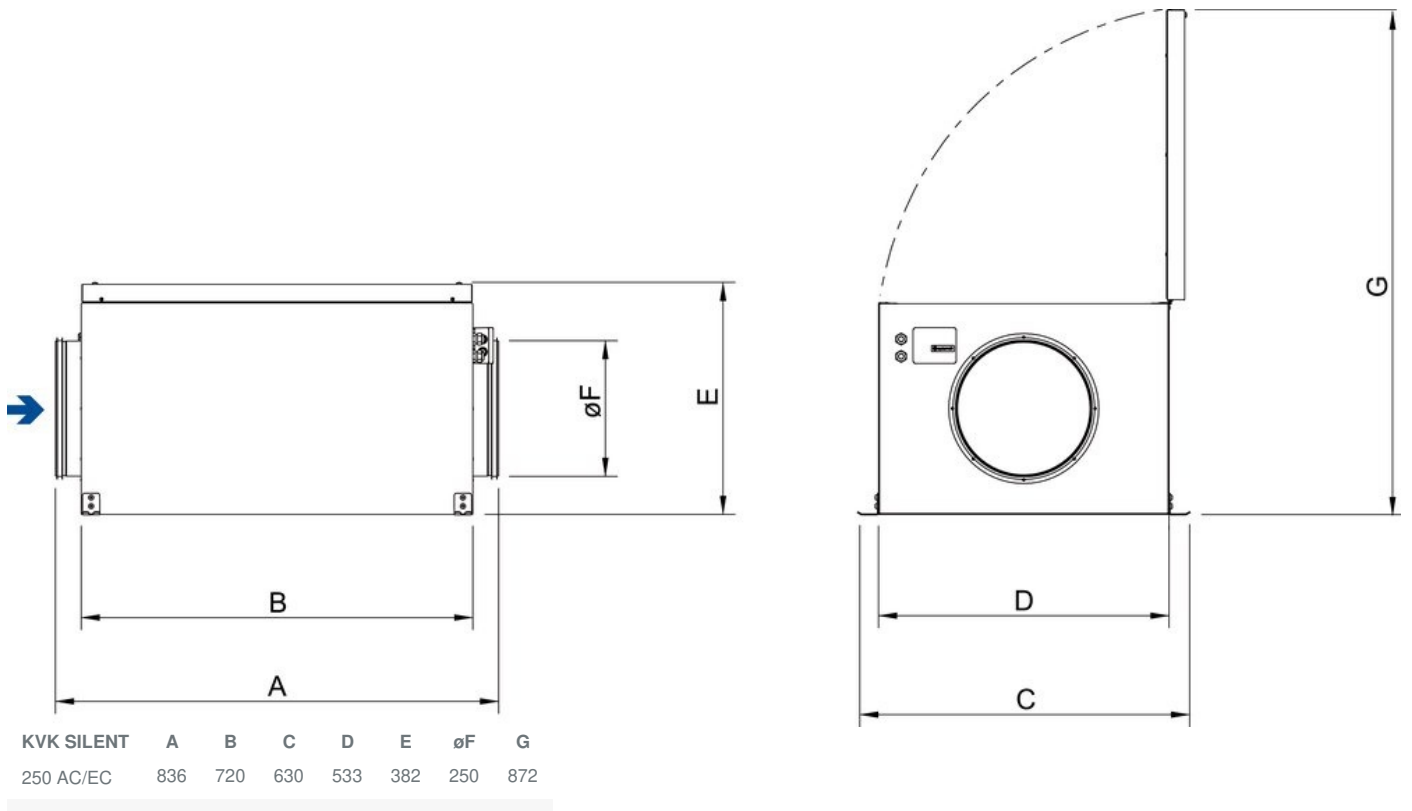
Hydraulische gegevens

vereiste luchthoeveelheid	702 m³/h
Vereiste statische druk	409 Pa
Echte luchthoeveelheid	702 m³/h
Statische druk werken	409 Pa
Dichtheid van de lucht	1.204 kg/m³
Vermogen	0.23 kW
Ventilator controle - RPM	2735 rpm
Huidige	1.00 A
SFP	1.157 kW/m³/s
Stuurspanning	230.0 V
Voedingsspanning	230 V

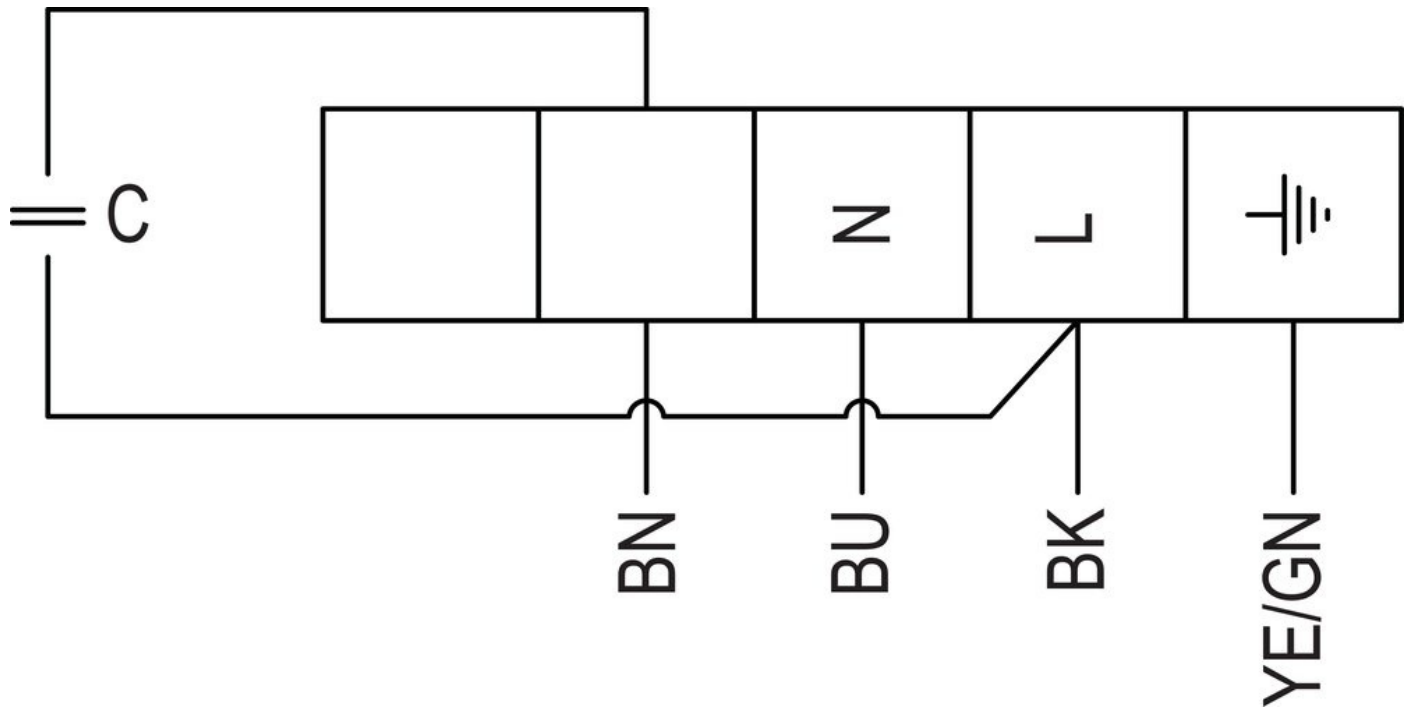
Geluidsvermogensniveau		63	125	250	500	1k	2k	4k	8k	Totaal
Inlaat	dB(A)	55	62	67	58	57	54	51	47	69
Buiten	dB(A)	51	62	70	64	64	65	58	53	73
Omgevings geluid	dB(A)	27	39	53	45	43	40	43	30	54
Geluidsdruk niveau op 3m (20 m² Sabine)	dB(A)	-	-	-	-	-	-	-	-	47
Geluidsdruk niveau op 3m vrije veld	dB(A)	-	-	-	-	-	-	-	-	33

Accessoires

Afmeting



Bedrading



YE Yellow

BU Blue

GN Green

BN Brown

BK Black

Ecodesign

Product	
Handelsnaam	Systemair
Productnaam	KVK Silent 250
Ecodesign	
ErP naleving	2018
Categorie unit	NRVU
Aandrijving	Externe MSD of VSD
Unittype	UVU
Warmteterugwintype	Geen
Temperatuurverhouding (UVU)	Niet toepasbaar
qv nom	0,195 m ³ /s
P nom	0,225 kW
Ps nom	409 Pa
Ventilator efficiëntie	35,4 %
Externe lekkage	0,3 %
Geluidsvermogeniveau LWA	48 dB(A)

Accessoires

- RE 1,5 (5000)
- REPT 6 Digitale regeling (5698)
- REU 1.5 (5004)
- VKK-250 Terugslagklep (1627)
- C04D Thermostaat -35... +20 C (5630)
- CO2RT-R-D zender (6993)
- Frequency converter FRQSE-6A (37419)
- IR24-P (6995)
- Safety switch 2-pole grey (210679)
- CB 250-9,0 400V/3 (5373)
- CWK 250-3-2,5 (30024)
- FGR 250 (1815)
- LDC 250-900 Geluiddemper, (5196)
- VBC 250-3 (9843)
- VBF 250 (1733)
- REE 2 Speed control (5316)
- RETP 6 Temp/Druk regelaar (32293)
- SG 250 Beschermerrooster (5610)
- WS5/05 Werkschakelaar (33979)
- CB 250-6,0 400V/2 (5372)
- DTV500A (96807)
- HR1 RAL9003 (215150)
- RT 0-30 (5151)
- CB 250-3,0 230V/1 (5385)
- CBM 250-6,0 400V/2 Duct heater (9089)
- FFR 250 (1776)
- FK 250 (1612)
- RSK-250 (5603)
- VBC-250-2 (5460)

Documenten

- INSTALLATION__OPERATION_AND_MAINTENANCE_INSTRUCTION_KV_DUO__KVK_DUO__KVK_NL_002.PDF