

KVK Silent 200 EC

Centrifugal circular duct fan <125W

Itemnummer: 92170

Variant: 230V 1~ 50/60Hz

KVK Silent

- Laag geluidsniveau, dikke en hoge dichtheid isolatie
- Compact ontwerp, eenvoudige installatie
- Eenvoudig onderhoud, onderhoudsdekking
- Luchtdicht ontwerp
- Hoog rendement en lage SFP op een echt werkpunt
- Potentiometer inbegrepen, mogelijk om snelheidsregeling te regelen 0-100%
- Eenvoudig te installeren, montagebeugels inbegrepen
- Geïntegreerde motorbeveiliging
- Behuizing in brandclassificatie EI30.
- Aluzinc-behuizing, C4-corrosieklasse

KVK Silent is een boxventilator met ronde kanaalaansluitingen. De behuizing is geïsoleerd met dikke en hoge dichtheid minerale wol isolatie. Door deze isolatie heeft de behuizing brandklasse EI30. De behuizing is vervaardigd van Aluzinc in corrosieklasse C4.

KVK Silent EC wordt geleverd met een voorbedrade potentiometer (0-10V) waarmee u eenvoudig het gewenste werkpunt kunt vinden.

KVK Silent kan in elke positie worden geïnstalleerd.

De FK-montagebeugel (accessoire) vergemakkelijkt de eenvoudige installatie en verwijdering en voorkomt de overdracht van trillingen naar het kanaal.



Technische parameters

Nominale gegevens	
Spanning (nominaal)	230 V
Frequentie	50; 60 Hz
Fasen	1~
Ingangsvermogen	120 W
Ingangsstroom	0,929 A
Waaiersnelheid	2.479 toeren per minuut
Luchtstroom	max 932 m ³ /h
Temperatuur van getransporteerde lucht	max 60 °C
Max. temperatuur van getransporteerde lucht, bij snelheidsregeling	60 °C
Geluidsgegevens	
Geluidsdrukniveau op 3 m (20m ² Sabin)	42 dB(A)
Bescherming/classificatie	
Dichtheidsklasse, motor	IP54
Isolatieklasse	B

Gegevens volgens ErP

Energieklasse, Basisunit	E
Energieklasse, Lokale eis	B
ErP geschikt	ErP 2018

Afmetingen en gewichten

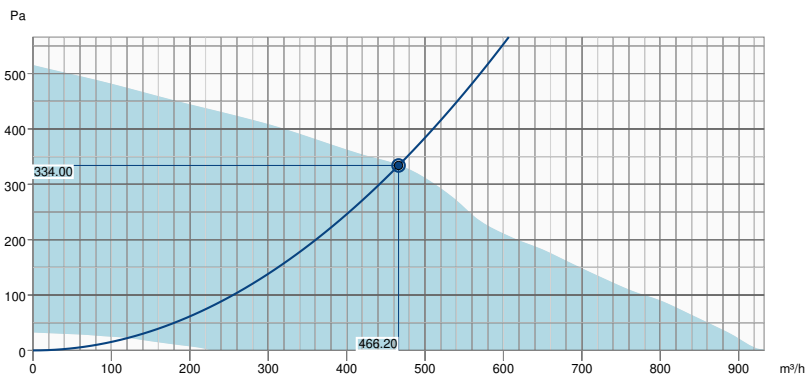
Kanaalafmeting; Rond, aanvoer	200	mm
Kanaalafmeting; Circulair, afblaas	200	mm
Gewicht	21	kg

Anderen

Type kanaalverbinding	Rond
Motortype	EC

Prestatie

Prestaties curve



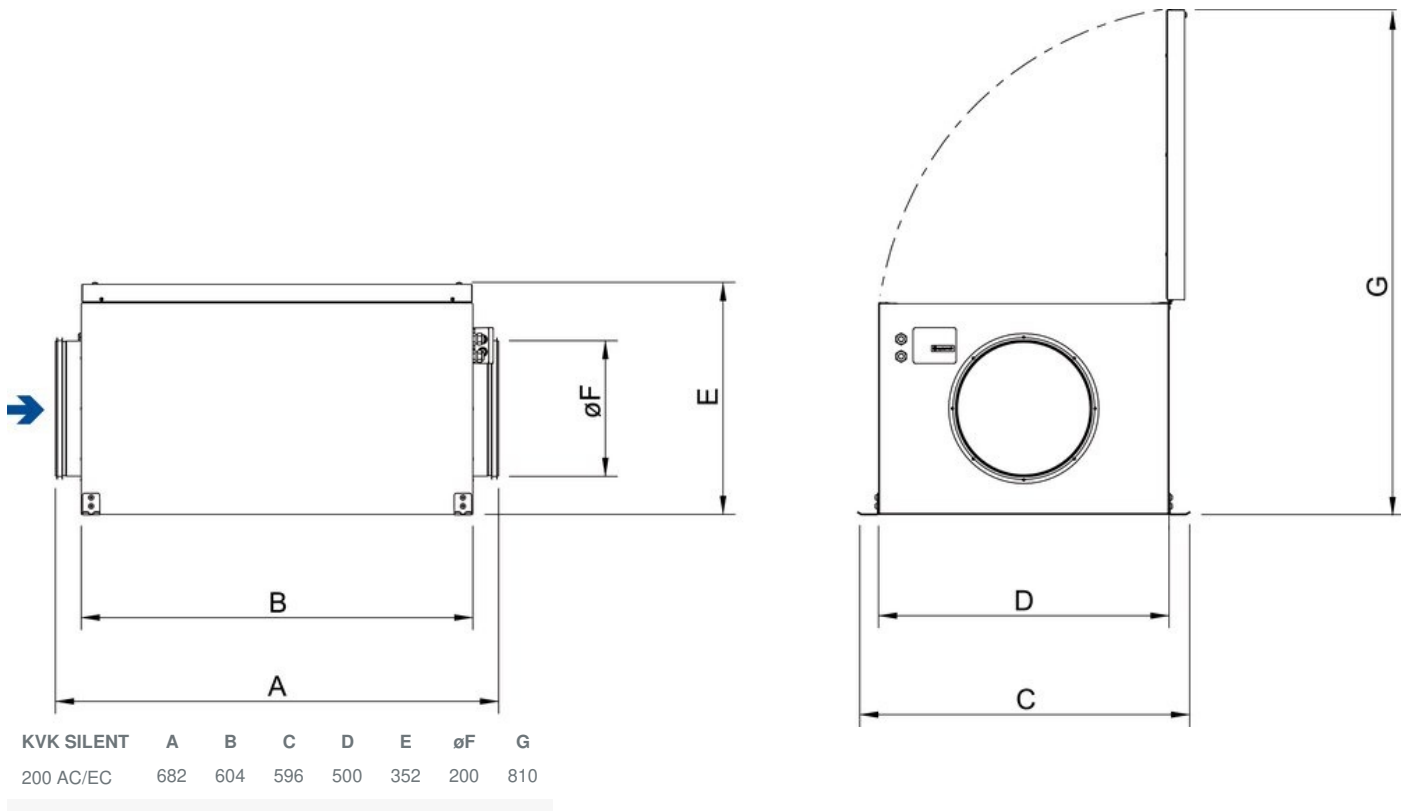
Hydraulische gegevens

vereiste luchthoeveelheid	466 m³/h
Vereiste statische druk	334 Pa
Echte luchthoeveelheid	466 m³/h
Statische druk werken	334 Pa
Dichtheid van de lucht	1.204 kg/m³
Vermogen	0.12 kW
Ventilator controle - RPM	2546 rpm
Huidige	0.90 A
SFP	0.908 kW/m³/s
Stuurspanning	10.0 V
Voedingsspanning	230 V

Geluidsvermogensniveau		63	125	250	500	1k	2k	4k	8k	Totaal
Inlaat	dB(A)	55	57	62	56	48	46	45	44	65
Buiten	dB(A)	52	54	63	61	58	60	53	45	67
Omgevings geluid	dB(A)	29	33	46	42	40	29	27	29	49
Geluidsdrukniveau op 3m (20 m² Sabine)	dB(A)	-	-	-	-	-	-	-	-	42
Geluidsdrukniveau op 3m vrije veld	dB(A)	-	-	-	-	-	-	-	-	28

Accessoires

Afmeting



Bedrading

RD Red

YE Yellow

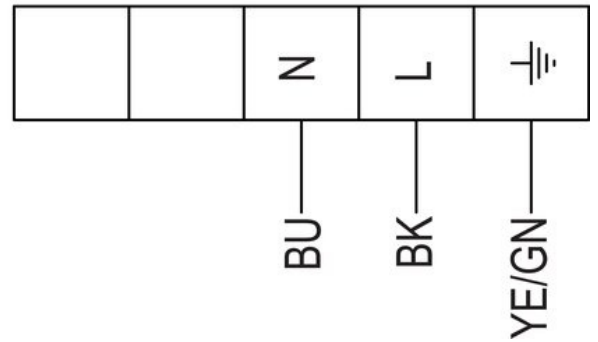
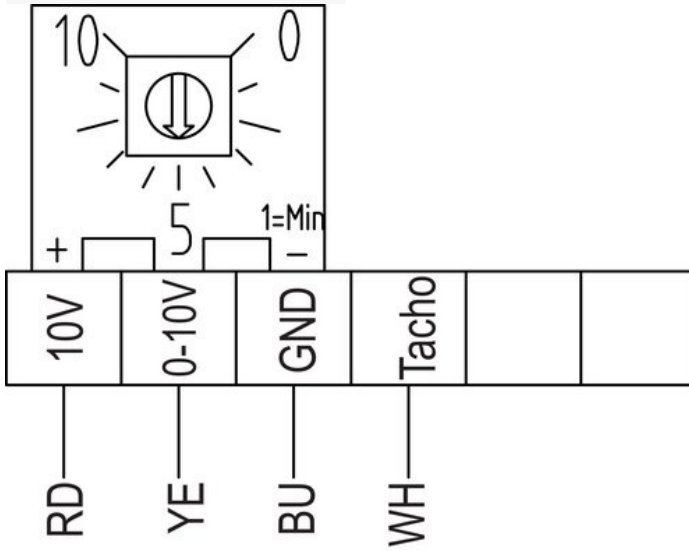
BU Blue

WH White

GN Green

BN Brown

BK Black



Ecodesign

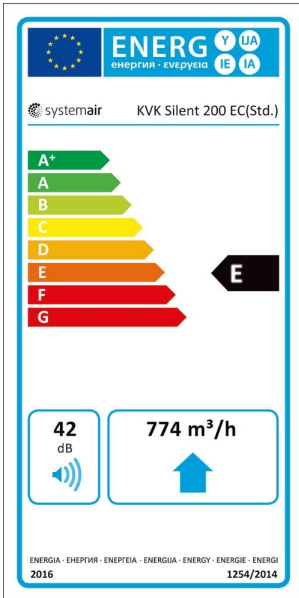
Product	
Handelsnaam	Systemair
Productnaam	KVK Silent 200 EC
Standaard unit	
ErP naleving	2016
SEC Gemiddelde	-14,6 kWh/(m ² .a)
SEC Koud	-31,1 kWh/(m ² .a)
SEC Warm	-5,3 kWh/(m ² .a)
SEC Klasse	E
Categorie unit	RVU
Unittype	UVU
Aandrijving	Geïntegreerde VSD
Warmte terugwintype	Geen
Temperatuurverhouding (UVU)	Niet toepasbaar
qv max	774 m ³ /h
P max	116 W
Geluidsvermogen niveau LWA	42 dB(A)
qv ref	0,042 m ³ /s
Ps ref	50 Pa
SPI	0,023 W/(m ³ /h)
CTRL	1
Overig	1,1
x-waarde	2
Externe lekkage	0,1 %
AEC gemiddelde	104 kWh
AHS Koud	104 kWh
AEC warm	104 kWh
AHS Gemiddelde	1.715 kWh/a
AHS Koud	3.355 kWh/a
AHS Warm	776 kWh/a

Units met lokale vraag en sturing / beheersing

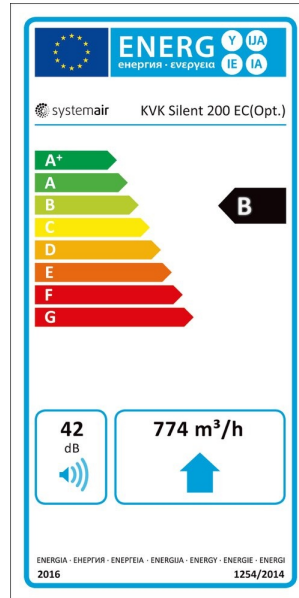
ErP naleving	2018
SEC Gemiddelde	-27,2 kWh/(m ² .a)
SEC Koud	-54,3 kWh/(m ² .a)
SEC Warm	-11,7 kWh/(m ² .a)
SEC Klasse	B
Categorie unit	RVU
Unittype	UVU
Aandrijving	Geïntegreerde VSD
Warmteterugwintype	Geen
Temperatuurverhouding (UVU)	Niet toepasbaar
qv max	774 m ³ /h
P max	116 W
Geluidsvermogeniveau LWA	42 dB(A)
qv ref	0,0418 m ³ /s
Ps ref	50 Pa
SPI	0,023 W/(m ³ /h)
CTRL	0,65
Overig	1,1
x-waarde	2
Externe lekkage	0,1 %
AEC gemiddelde	44 kWh
AEC koud	44 kWh
AEC warm	44 kWh
AHS Gemiddelde	2.830 kWh/a
AHS Koud	5.536 kWh/a
AHS Warm	1.280 kWh/a

Energieklasse label

Energieklasse, Basisunit



Energieklasse, Lokale eis



Accessoires

- CXE/AVC Modbus (37256)
- EC-BASIS-CO2 EN TEMPERATUUR (24808)
- EC-BASIS-T-TEMPERATUUR (24805)
- EC-Selector (9908)
- EC-Vent control board (3115)
- MTV-1/010 Controller 0..10V (30650)
- SG 200 Beschermerrooster (5609)
- VKK-200 Terugslagklep (1626)
- CO2RT-R-D zender (6993)
- IGK 200 (1633)
- MM6-24/D Signal Converter (13695)
- Safety switch 2-pole grey (210679)
- CB 200-2,1 230V/1 (5384)
- CB 200-5,0 400V/2 (5371)
- CBM 200-5,0 400V/2 (5483)
- FFR 200 (1773)
- FK 200 (1611)
- LDC 200-900 Geluiddemper, (5195)
- THB 200 Kap w.cover pl. zwart (134465)
- VBC 200-3 (9841)
- DMD-C Pressure controller (15793)
- EC-BASIS-H-VOCHTIGHEID (24807)
- EC-BASIS-U-UNIVERSEEL 0-10V (24806)
- EC-Vent Bedieningspaneel (3018)
- MTP 10, 10K, Regeling (32731)
- Potentiometer MTP 20, 0-10V (310220)
- Step switch S-5EC, 0-10V (76738)
- WS3/03 Werkschakelaar (33978)
- HR1 RAL9003 (215150)
- IR24-P (6995)
- RT 0-30 (5151)
- VBF 200 (1732)
- CB 200-3,0 230V/1 (5370)
- CB 200/S1/3,0KW 400V/2 (5294)
- CWK 200-3-2,5 (30023)
- FGR 200 (1812)
- LDC 200-600 Geluiddemper, (5194)
- RSK-200 (5602)
- THS 200 Kap w.cover pl. zwart (134466)
- VBC-200-2 (5459)

Documenten

- [INSTALLATION__OPERATION_AND_MAINTENANCE_INSTRUCTION_KV_DUO__KVK_DUO__KVK_NL_002.PDF](#)