

KVK Silent 200

Centrifugal circular duct fan <125W

Itemnummer: 92161

Variant: 230V 1~ 50Hz

- Laag geluidsniveau, dikke en hoge dichtheid isolatie
- Compact ontwerp, eenvoudige installatie
- Eenvoudig onderhoud, onderhoudsdekking
- Luchtdicht ontwerp
- Hoog rendement en lage SFP op een echt werkpunt
- In snelheid regelbaar
- Eenvoudig te installeren, montagebeugels inbegrepen
- Geïntegreerde motorbeveiliging
- Aluzinc-behuizing, C4-corrosieklasse

KVK Silent is een kastventilator met ronde kanaalaansluitingen.

De behuizing is geïsoleerd met dikke en hoge dichtheid minerale wol isolatie.

De behuizing is vervaardigd van Aluzinc in corrosieklasse C4.

KVK Silent kan worden aangestuurd via een traploze thyristor of een 5-traps transformator.

Om de motor tegen oververhitting te beschermen, hebben de ventilatoren geïntegreerde thermische contacten met handmatige reset.

KVK Silent kan in elke positie worden geïnstalleerd.

De FK-montageklem (accessoire) vergemakkelijkt de eenvoudige installatie en verwijdering en voorkomt de overdracht van trillingen naar het kanaal.



Technische parameters

Nominale gegevens		
Spanning (nominaal)	230	V
Frequentie	50	Hz
Fasen	1~	
Ingangsvermogen	105	W
Ingangsstroom	0,465	A
Waaiersnelheid	2.439	toeren per minuut*
Luchtstroom	max 738	m³/h
Capaciteit van condensator	2,5	µF
Temperatuur van getransporteerde lucht	max 70	°C
Max. temperatuur van getransporteerde lucht, bij snelheidsregeling	70	°C
Geluidsgegevens		
Geluidsdruk niveau op 3 m (20m² Sabin)	40	dB(A)
Bescherming/classificatie		
Dichtheidsklasse, motor	IP44	
Isolatieklasse	F	

Gegevens volgens ErP

Energieklasse, Basisunit	E
Energieklasse, Lokale eis	C
ErP geschikt	ErP 2018

Afmetingen en gewichten

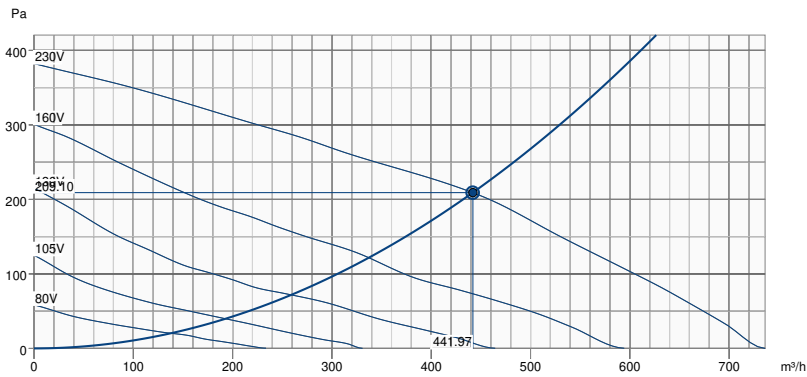
Kanaalafmeting; Rond, aanvoer	200	mm
Kanaalafmeting; Circulair, afblaas	200	mm
Gewicht	21,1	kg

Anderen

Type kanaalverbinding	Rond
Motortype	AC

Prestatie

Prestaties curve



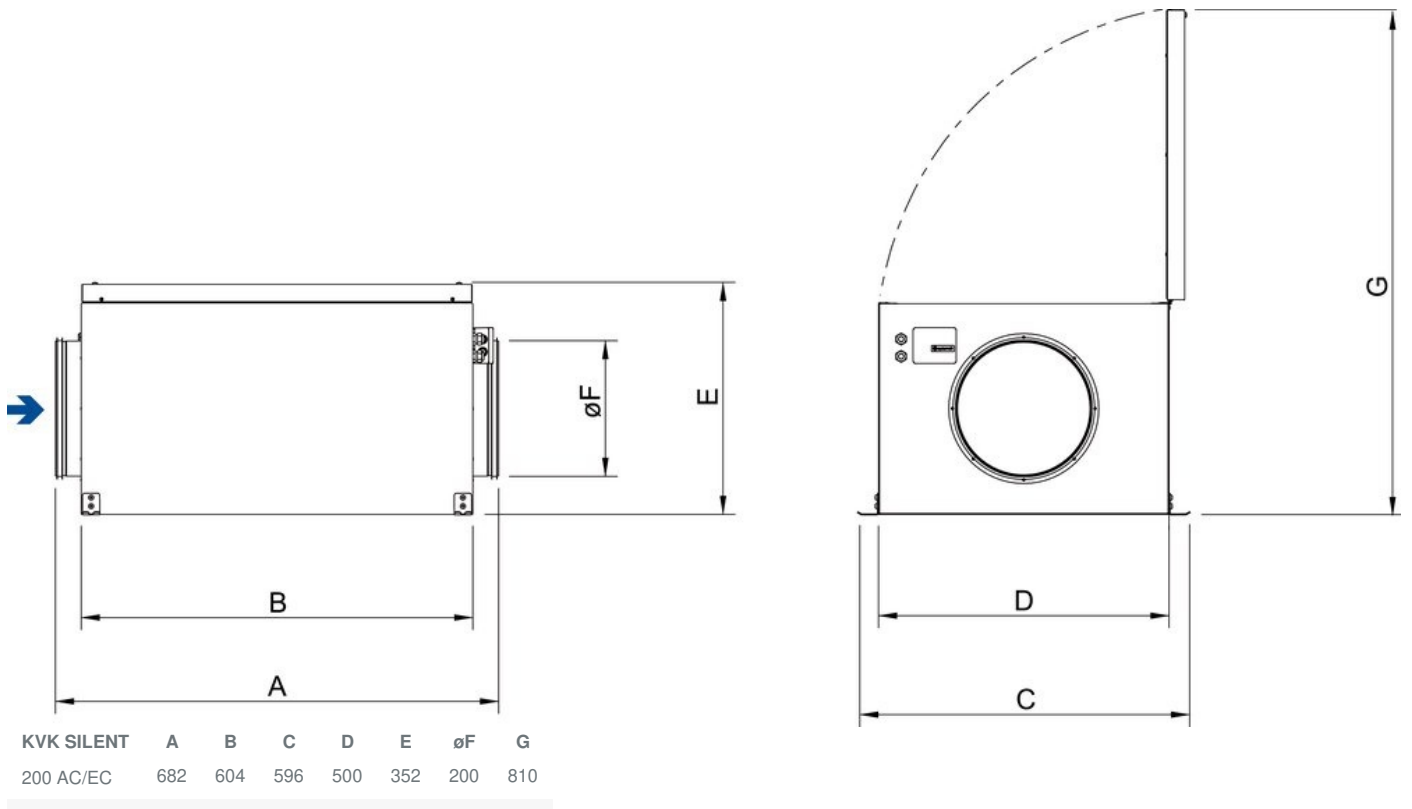
Hydraulische gegevens

vereiste luchthoeveelheid	442 m³/h
Vereiste statische druk	209 Pa
Echte luchthoeveelheid	442 m³/h
Statische druk werken	209 Pa
Dichtheid van de lucht	1.204 kg/m³
Vermogen	0.10 kW
Ventilator controle - RPM	2444 rpm
Huidige	0.50 A
SFP	0.840 kW/m³/s
Stuurspanning	230.0 V
Voedingsspanning	230 V

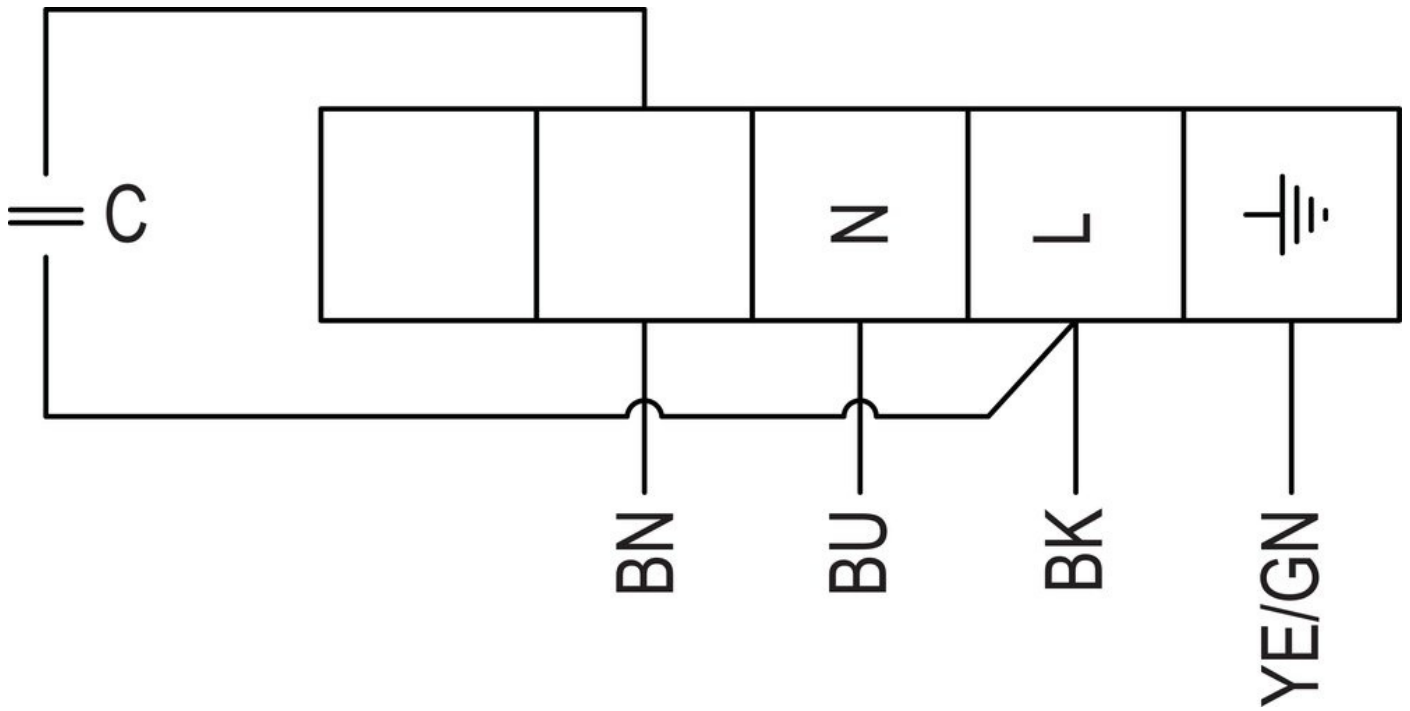
Geluidsvermogensniveau		63	125	250	500	1k	2k	4k	8k	Totaal
Inlaat	dB(A)	51	56	62	54	47	45	43	40	64
Buiten	dB(A)	48	51	60	58	55	57	51	40	65
Omgevings geluid	dB(A)	24	34	45	39	34	31	33	33	47
Geluidsdruk niveau op 3m (20 m² Sabine)	dB(A)	-	-	-	-	-	-	-	-	40
Geluidsdruk niveau op 3m vrije veld	dB(A)	-	-	-	-	-	-	-	-	26

Accessoires

Afmeting



Bedrading



YE	Yellow
BU	Blue
GN	Green
BN	Brown
BK	Black

Ecodesign

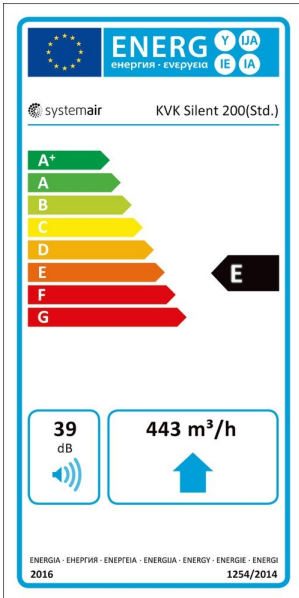
Product	
Handelsnaam	Systemair
Productnaam	KVK Silent 200
Standaard unit	
ErP naleving	2016
SEC Gemiddelde	-12,6 kWh/(m ² .a)
SEC Koud	-29 kWh/(m ² .a)
SEC Warm	-3,2 kWh/(m ² .a)
SEC Klasse	E
Categorie unit	RVU
Unittype	UVU
Aandrijving	Externe MSD of VSD
Warmte terugwintype	Geen
Temperatuurverhouding (UVU)	Niet toepasbaar
qv max	443 m ³ /h
P max	103 W
Geluidsvermogen niveau LWA	39 dB(A)
qv ref	0,033 m ³ /s
Ps ref	50 Pa
SPI	0,041 W/(m ³ /h)
CTRL	1
Overig	1,1
x-waarde	1,5
Externe lekkage	0,1 %
AEC gemiddelde	183 kWh
AHS Koud	183 kWh
AEC warm	183 kWh
AHS Gemiddelde	1.715 kWh/a
AHS Koud	3.355 kWh/a
AHS Warm	776 kWh/a

Units met lokale vraag en sturing / beheersing

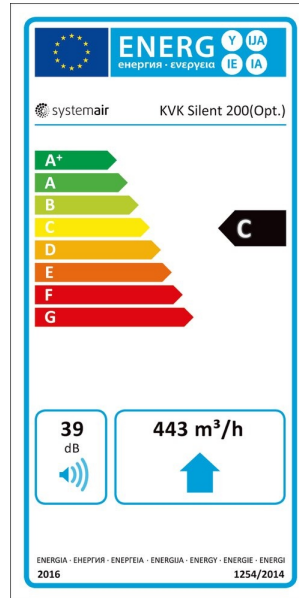
ErP naleving	2018
SEC Gemiddelde	-25,9 kWh/(m ² .a)
SEC Koud	-53 kWh/(m ² .a)
SEC Warm	-10,4 kWh/(m ² .a)
SEC Klasse	C
Categorie unit	RVU
Unittype	UVU
Aandrijving	Externe MSD of VSD
Warmteterugwintype	Geen
Temperatuurverhouding (UVU)	Niet toepasbaar
qv max	168 m ³ /h
P max	62 W
Geluidsvermogeniveau LWA	39 dB(A)
qv ref	0,0327 m ³ /s
Ps ref	50 Pa
SPI	0,041 W/(m ³ /h)
CTRL	0,65
Overig	1,1
x-waarde	1,5
Externe lekkage	0,1 %
AEC gemiddelde	96 kWh
AEC koud	96 kWh
AEC warm	96 kWh
AHS Gemiddelde	2.830 kWh/a
AHS Koud	5.536 kWh/a
AHS Warm	1.280 kWh/a

Energieklasse label

Energieklasse, Basisunit



Energieklasse, Lokale eis



Accessoires

- MTY 1AU Thyistorregelaar, (5314)
- REPT 6 Digitale regeling (5698)
- REU 1.5 (5004)
- VKK-200 Terugslagklep (1626)
- C04D Thermostaat -35... +20 C (5630)
- DTV500A (96807)
- HR1 RAL9003 (215150)
- IR24-P (6995)
- Safety switch 2-pole grey (210679)
- CB 200-2,1 230V/1 (5384)
- CB 200-5,0 400V/2 (5371)
- CBM 200-5,0 400V/2 (5483)
- FFR 200 (1773)
- FK 200 (1611)
- LDC 200-900 Geluiddemper, (5195)
- THB 200 Kap w.cover pl. zwart (134465)
- VBC 200-3 (9841)
- RE 1,5 (5000)
- RETP 6 Temp/Druk regelaar (32293)
- SG 200 Beschermerrooster (5609)
- WS5/05 Werkschakelaar (33979)
- CO2RT-R-D zender (6993)
- Frequency converter FRQSE-6A (37419)
- IGK 200 (1633)
- RT 0-30 (5151)
- VBF 200 (1732)
- CB 200-3,0 230V/1 (5370)
- CB 200/S1/3,0KW 400V/2 (5294)
- CWK 200-3-2,5 (30023)
- FGR 200 (1812)
- LDC 200-600 Geluiddemper, (5194)
- RSK-200 (5602)
- THS 200 Kap w.cover pl. zwart (134466)
- VBC-200-2 (5459)

Documenten

- INSTALLATION__OPERATION_AND_MAINTENANCE_INSTRUCTION_KV_DUO__KVK_DUO__KVK_NL_002.PDF