

KVK Silent 160 EC

Duct fan, insulated, circular connection, EC-motor

Itemnummer: 92169

Variant: 230V 1~ 50/60Hz

KVK Silent

- Laag geluidsniveau, dikke en hoge dichtheid isolatie
- Compact ontwerp, eenvoudige installatie
- Eenvoudig onderhoud, onderhoudsdekking
- Luchtdicht ontwerp
- Hoog rendement en lage SFP op een echt werkpunt
- Potentiometer inbegrepen, mogelijk om snelheidsregeling te regelen 0-100%
- Eenvoudig te installeren, montagebeugels inbegrepen
- Geïntegreerde motorbeveiliging
- Behuizing in brandclassificatie EI30.
- Aluzinc-behuizing, C4-corrosieklasse

KVK Silent is een boxventilator met ronde kanaalaansluitingen. De behuizing is geïsoleerd met dikke en hoge dichtheid minerale wol isolatie. Door deze isolatie heeft de behuizing brandklasse EI30. De behuizing is vervaardigd van Aluzinc in corrosieklasse C4.

KVK Silent EC wordt geleverd met een voorbedrade potentiometer (0-10V) waarmee u eenvoudig het gewenste werkpunt kunt vinden.

KVK Silent kan in elke positie worden geïnstalleerd.

De FK-montagebeugel (accessoire) vergemakkelijkt de eenvoudige installatie en verwijdering en voorkomt de overdracht van trillingen naar het kanaal.



Technische parameters

Nominale gegevens		
Spanning (nominiaal)	230	V
Frequentie	50; 60	Hz
Fasen	1~	
Ingangsvermogen	60	W
Ingangsstroom	0,484	A
Waaiersnelheid	2.541	toeren per minuut
Luchtstroom	max 520	m ³ /h
Temperatuur van getransporteerde lucht	max 60	°C
Max. temperatuur van getransporteerde lucht, bij snelheidsregeling	60	°C
Geluidsgegevens		
Geluidsdruk niveau op 3 m (20m ² Sabin)	38	dB(A)
Bescherming/classificatie		
Dichtheidsklasse, motor	IP54	
Isolatieklasse	B	

Gegevens volgens ErP

Energieklasse, Basisunit	E
Energieklasse, Lokale eis	B
ErP geschikt	ErP 2018

Afmetingen en gewichten

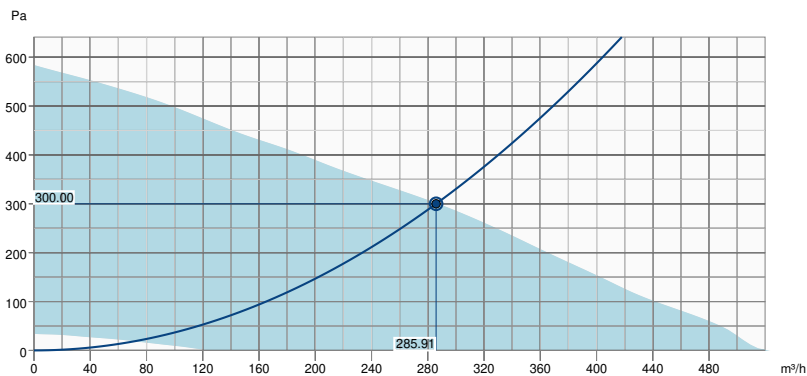
Kanaalafmeting; Rond, aanvoer	160	mm
Kanaalafmeting; Circulair, afblaas	160	mm
Gewicht	16,8	kg

Anderen

Type kanaalverbinding	Rond
Motortype	EC

Prestatie

Prestaties curve



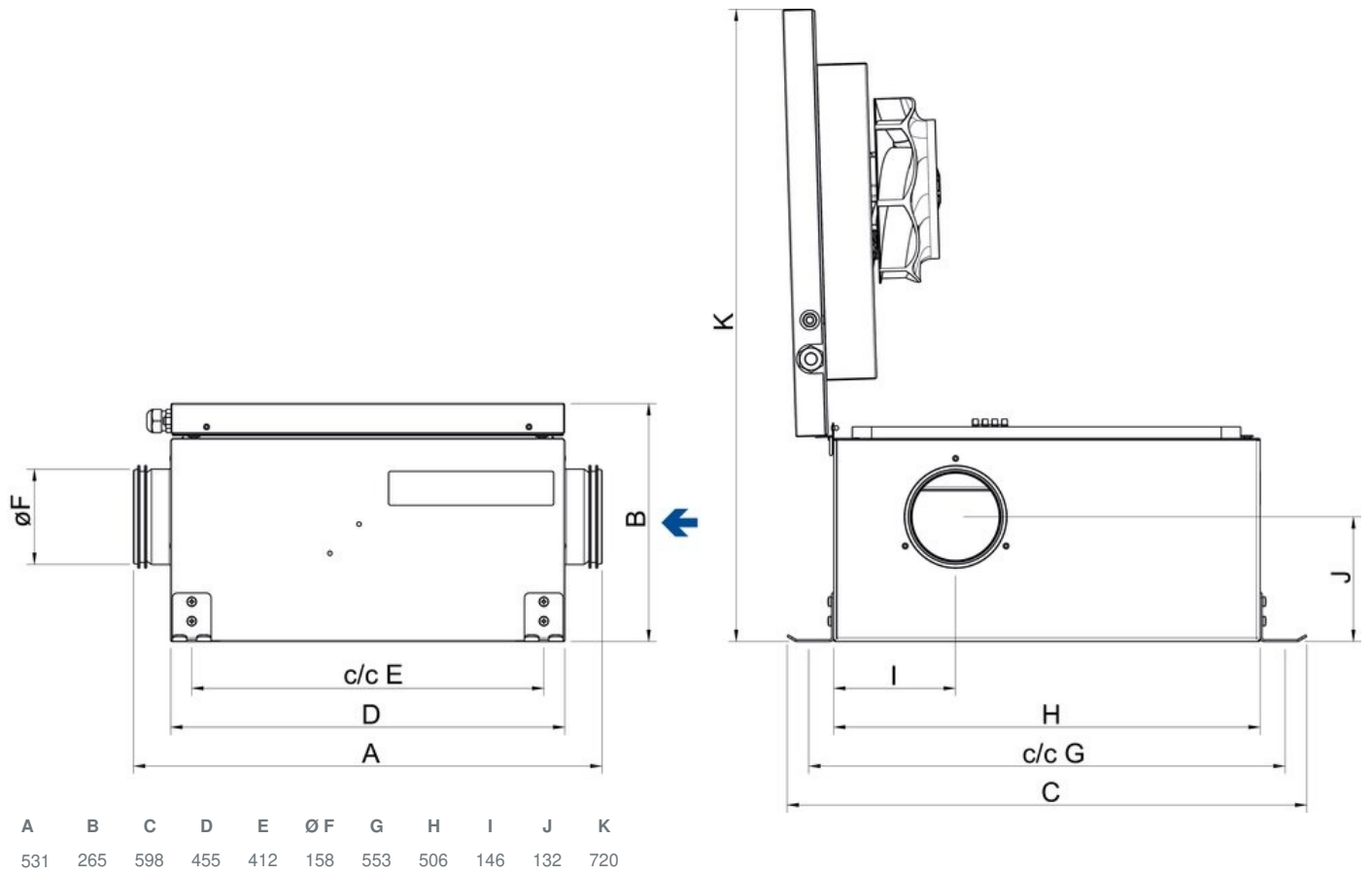
Hydraulische gegevens

vereiste luchthoeveelheid	286 m³/h
Vereiste statische druk	300 Pa
Echte luchthoeveelheid	286 m³/h
Statische druk werken	300 Pa
Dichtheid van de lucht	1.204 kg/m³
Vermogen	0.06 kW
Ventilator controle - RPM	2540 rpm
Huidige	0.50 A
SFP	0.748 kW/m³/s
Stuurspanning	10.0 V
Voedingsspanning	230 V

Geluidsvermogensniveau		63	125	250	500	1k	2k	4k	8k	Totaal
Inlaat	dB(A)	51	48	56	45	40	36	29	24	58
Buiten	dB(A)	57	59	66	63	61	60	51	40	70
Omgevings geluid	dB(A)	15	29	44	35	28	26	19	14	44
Geluidsdruk niveau op 3m (20 m² Sabine)	dB(A)	-	-	-	-	-	-	-	-	37
Geluidsdruk niveau op 3m vrije veld	dB(A)	-	-	-	-	-	-	-	-	23

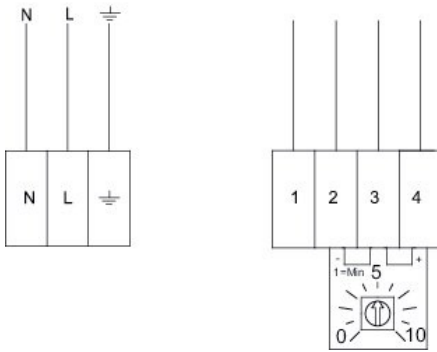
Accessoires

Afmeting



Bedrading

230V 1~



- A Wit | Signaal rotatie snelheid, 1 puls per omwenteling
- B Blauw | Massa - GND
- C Geel | 0 - 10 V of PWM input
- D Rood | 10 V output max. 1,1 mA

Ecodesign

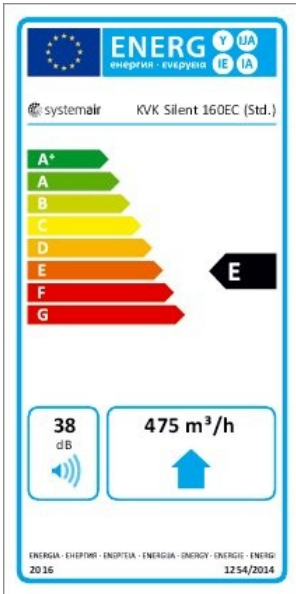
Product	
Handelsnaam	Systemair
Productnaam	KVK Silent 160 EC
Standaard unit	
ErP naleving	2016
SEC Gemiddelde	-14,7 kWh/(m ² .a)
SEC Koud	-30,1 kWh/(m ² .a)
SEC Warm	-5,3 kWh/(m ² .a)
SEC Klasse	E
Categorie unit	RVU
Unittype	UVU
Aandrijving	Geïntegreerde VSD
Warmte terugwintype	Geen
Temperatuurverhouding (UVU)	Niet toepasbaar
qv max	472 m ³ /h
P max	58 W
Geluidsvermogen niveau LWA	39 dB(A)
qv ref	0,092 m ³ /s
Ps ref	50 Pa
SPI	0,079 W/(m ³ /h)
CTRL	1
Overig	1,1
x-waarde	2
Externe lekkage	4,6 %
AEC gemiddelde	99 kWh
AHS Koud	99 kWh
AEC warm	99 kWh
AHS Gemiddelde	17 kWh/a
AHS Koud	34 kWh/a
AHS Warm	8 kWh/a

Units met lokale vraag en sturing / beheersing

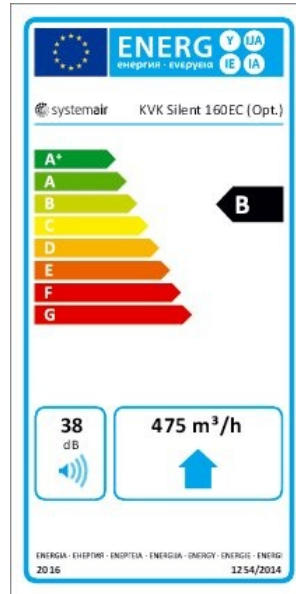
ErP naleving	2018
SEC Gemiddelde	-27,3 kWh/(m ² .a)
SEC Koud	-54,3 kWh/(m ² .a)
SEC Warm	-11,8 kWh/(m ² .a)
SEC Klasse	B
Categorie unit	RVU
Unittype	UVU
Aandrijving	Geïntegreerde VSD
Warmteterugwintype	Geen
Temperatuurverhouding (UVU)	Niet toepasbaar
qv max	472 m ³ /h
P max	58 W
Geluidsvermogeniveau LWA	39 dB(A)
qv ref	0,092 m ³ /s
Ps ref	50 Pa
SPI	0,079 W/(m ³ /h)
CTRL	0,65
Overig	1,1
x-waarde	2
Externe lekkage	4,6 %
AEC gemiddelde	42 kWh
AEC koud	42 kWh
AEC warm	42 kWh
AHS Gemiddelde	28 kWh/a
AHS Koud	55 kWh/a
AHS Warm	13 kWh/a

Energieklasse label

Energieklasse, Basisunit



Energieklasse, Lokale eis



Accessoires

- CXE/AVC Modbus (37256)
- EC-BASIS-CO2 EN TEMPERATUUR (24808)
- EC-BASIS-T-TEMPERATUUR (24805)
- EC-Selector (9908)
- EC-Vent control board (3115)
- MTV-1/010 Controller 0..10V (30650)
- SG 160 Beschermerrooster (5608)
- VKK160 Terugslagklep (1625)
- CO2RT-R-D zender (6993)
- IR24-P (6995)
- RT 0-30 (5151)
- CB 160-1,2 230V/1 (5291)
- CB 160-2,7 230V/1 (5382)
- CBM 160-2,1 230V/1 (5482)
- FFR 160 (1770)
- FK 160 (1610)
- LDC 160-900 Geluiddemper, (5193)
- VBC 160-3 (9840)
- VBF 160 (1731)
- DMD-C Pressure controller (15793)
- EC-BASIS-H-VOCHTIGHEID (24807)
- EC-BASIS-U-UNIVERSEEL 0-10V (24806)
- EC-Vent Bedieningspaneel (3018)
- MTP 10, 10K, Regeling (32731)
- Potentiometer MTP 20, 0-10V (310220)
- Step switch S-5EC, 0-10V (76738)
- WS3/03 Werkschakelaar (33978)
- HR1 RAL9003 (215150)
- MM6-24/D Signal Converter (13695)
- Safety switch 2-pole grey (210679)
- CB 160-2,1 230V/1 (5292)
- CB 160-5,0 400V/2 (5383)
- CWK 160-3-2,5 (30022)
- FGR 160 (1809)
- LDC 160-600 Geluiddemper, (5192)
- RSK-160 (5601)
- VBC-160-2 (5458)

Documenten

- INSTALLATION_OPERATION_AND_MAINTENANCE_INSTRUCTION_KV_DUO__KVK_DUO__KVK_NL_002.PDF