

KVK Silent 160

Centrifugal circular duct fan <125W

Itemnummer: 92160

Variant: 230V 1~ 50Hz

- Laag geluidsniveau, dikke en hoge dichtheid isolatie
- Compact ontwerp, eenvoudige installatie
- Eenvoudig onderhoud, onderhoudsdekking
- Luchtdicht ontwerp
- Hoog rendement en lage SFP op een echt werkpunt
- In snelheid regelbaar
- Eenvoudig te installeren, montagebeugels inbegrepen
- Geïntegreerde motorbeveiliging
- Aluzinc-behuizing, C4-corrosieklasse

KVK Silent is een kastventilator met ronde kanaalaansluitingen.

De behuizing is geïsoleerd met dikke en hoge dichtheid minerale wol isolatie.

De behuizing is vervaardigd van Aluzinc in corrosieklasse C4.

KVK Silent kan worden aangestuurd via een traploze thyristor of een 5-traps transformator.

Om de motor tegen oververhitting te beschermen, hebben de ventilatoren

geïntegreerde thermische contacten met handmatige reset.

KVK Silent kan in elke positie worden geïnstalleerd.

De FK-montageklem (accessoire) vergemakkelijkt de eenvoudige installatie en verwijdering en voorkomt de overdracht van trillingen naar het kanaal.



Technische parameters

Nominale gegevens		
Spanning (nominaal)	230	V
Frequentie	50	Hz
Fasen	1~	
Ingangsvermogen	88	W
Ingangsstroom	0,402	A
Waaiersnelheid	2.647	toeren per minuut
Luchtstroom	max 551	m ³ /h
Capaciteit van condensator	2,5	µF
Temperatuur van getransporteerde lucht	max 70	°C
Max. temperatuur van getransporteerde lucht, bij snelheidsregeling	70	°C
Geluidsgegevens		
Geluidsdrukniveau op 3 m (20m ² Sabin)	37	dB(A)
Bescherming/classificatie		
Dichtheidsklasse, motor	IP44	
Isolatieklasse	F	

Gegevens volgens ErP

Energieklasse, Basisunit	E
Energieklasse, Lokale eis	C
ErP geschikt	ErP 2018

Afmetingen en gewichten

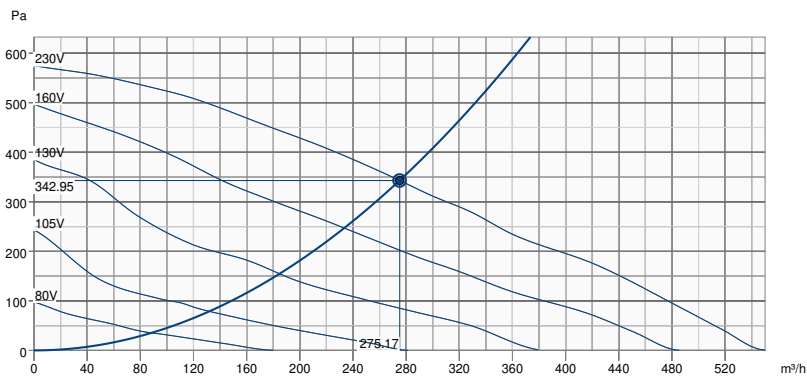
Kanaalafmeting; Rond, aanvoer	160	mm
Kanaalafmeting; Circulair, afblaas	160	mm
Gewicht	17,2	kg

Anderen

Type kanaalverbinding	Rond
Motortype	AC

Prestatie

Prestaties curve



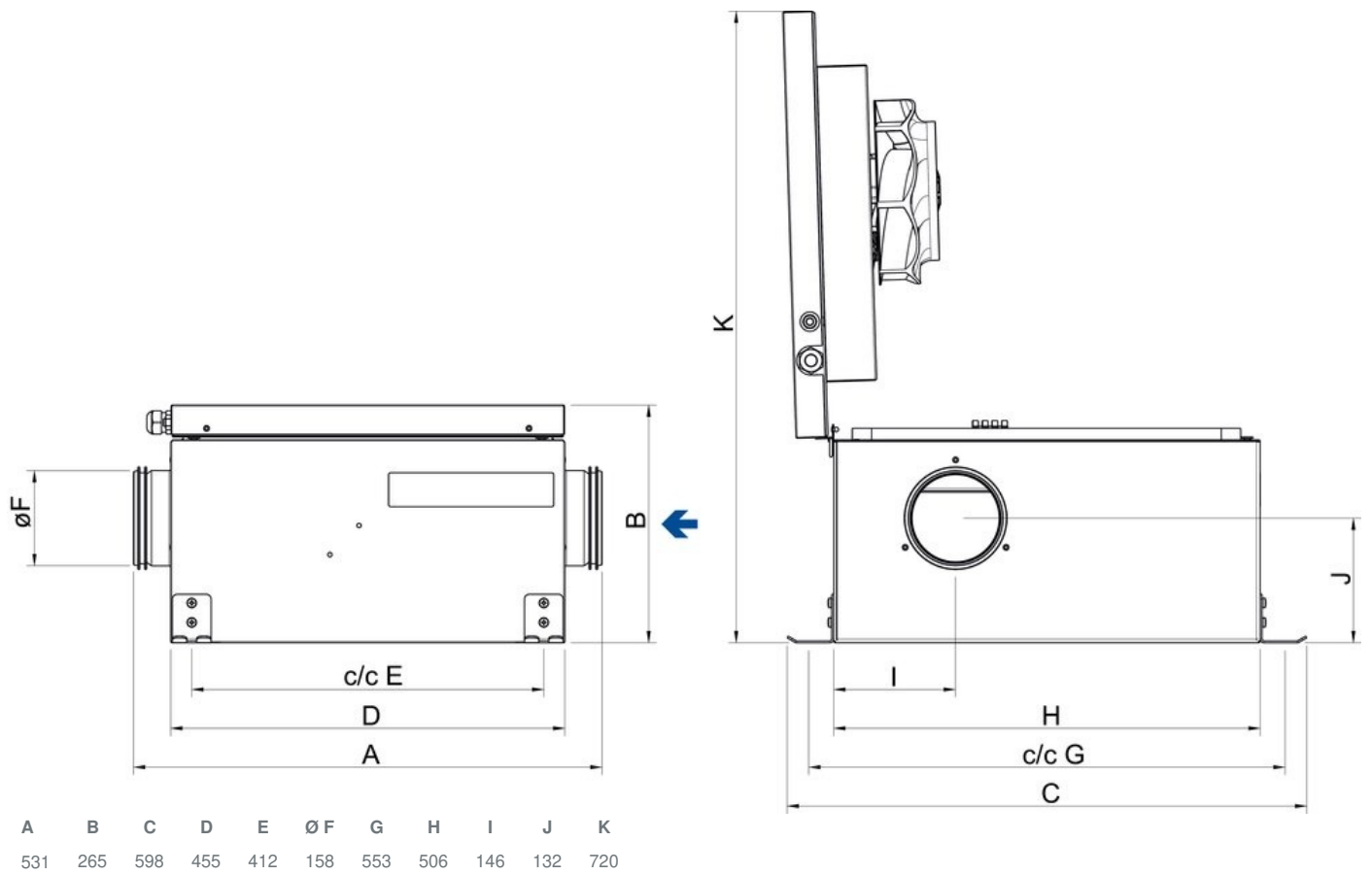
Hydraulische gegevens

vereiste luchthoeveelheid	275 m³/h
Vereiste statische druk	343 Pa
Echte luchthoeveelheid	275 m³/h
Statische druk werken	343 Pa
Dichtheid van de lucht	1.204 kg/m³
Vermogen	0.09 kW
Ventilator controle - RPM	2632 rpm
Huidige	0.40 A
SFP	1.156 kW/m³/s
Stuurspanning	230.0 V
Voedingsspanning	230 V

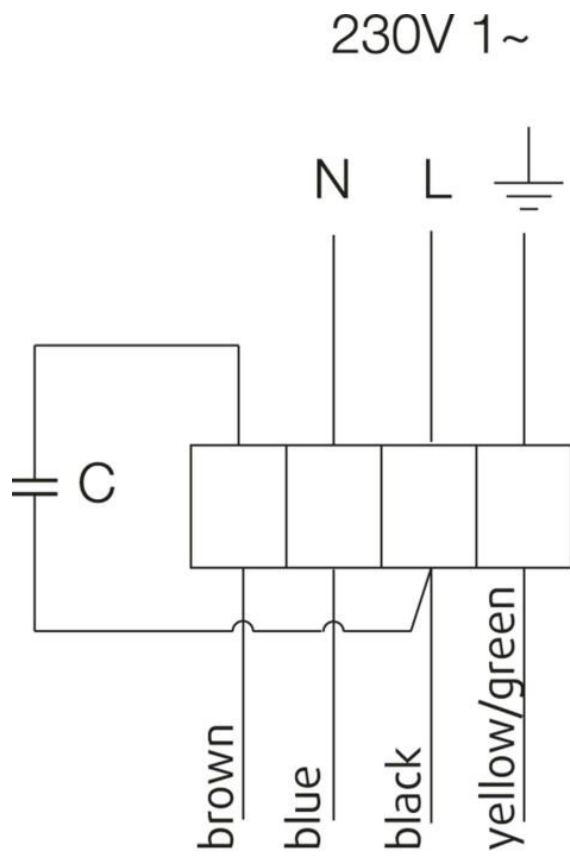
Geluidsvermogensniveau		63	125	250	500	1k	2k	4k	8k	Totaal
Inlaat	dB(A)	53	52	58	46	44	40	35	28	60
Buiten	dB(A)	55	60	66	65	63	60	52	40	71
Omgevings geluid	dB(A)	26	35	41	36	33	31	31	22	44
Geluidsdruk niveau op 3m (20 m² Sabine)	dB(A)	-	-	-	-	-	-	-	-	37
Geluidsdruk niveau op 3m vrije veld	dB(A)	-	-	-	-	-	-	-	-	23

Accessoires

Afmeting



Bedrading



Ecodesign

Product	
Handelsnaam	Systemair
Productnaam	KVK Silent 160
Standaard unit	
ErP naleving	2016
SEC Gemiddelde	-12,6 kWh/(m ² .a)
SEC Koud	-29 kWh/(m ² .a)
SEC Warm	-3,2 kWh/(m ² .a)
SEC Klasse	E
Categorie unit	RVU
Unittype	UVU
Aandrijving	Externe MSD of VSD
Warmte terugwintype	Geen
Temperatuurverhouding (UVU)	Niet toepasbaar
qv max	479 m ³ /h
P max	84 W
Geluidsvermogen niveau LWA	40 dB(A)
qv ref	0,093 m ³ /s
Ps ref	50 Pa
SPI	0,146 W/(m ³ /h)
CTRL	1
Overig	1,1
x-waarde	1,5
Externe lekkage	4,6 %
AEC gemiddelde	183 kWh
AHS Koud	183 kWh
AEC warm	183 kWh
AHS Gemiddelde	17 kWh/a
AHS Koud	34 kWh/a
AHS Warm	8 kWh/a

Units met lokale vraag en sturing / beheersing

ErP naleving	2018
SEC Gemiddelde	-25,9 kWh/(m ² .a)
SEC Koud	-53 kWh/(m ² .a)
SEC Warm	-10,4 kWh/(m ² .a)
SEC Klasse	C
Categorie unit	RVU
Unittype	UVU
Aandrijving	Externe MSD of VSD
Warmteterugwintype	Geen
Temperatuurverhouding (UVU)	Niet toepasbaar
qv max	479 m ³ /h
P max	84 W
Geluidsvermogeniveau LWA	40 dB(A)
qv ref	0,093 m ³ /s
Ps ref	50 Pa
SPI	0,146 W/(m ³ /h)
CTRL	0,65
Overig	1,1
x-waarde	1,5
Externe lekkage	4,6 %
AEC gemiddelde	96 kWh
AEC koud	96 kWh
AEC warm	96 kWh
AHS Gemiddelde	28 kWh/a
AHS Koud	55 kWh/a
AHS Warm	13 kWh/a

Accessoires

- MTY 1AU Thyristorregelaar, (5314)
- REPT 6 Digitale regeling (5698)
- REU 1.5 (5004)
- VKK160 Terugslagklep (1625)
- C04D Thermostaat -35... +20 C (5630)
- DTV500A (96807)
- HR1 RAL9003 (215150)
- RT 0-30 (5151)
- CB 160-1,2 230V/1 (5291)
- CB 160-2,7 230V/1 (5382)
- CBM 160-2,1 230V/1 (5482)
- FFR 160 (1770)
- FK 160 (1610)
- LDC 160-900 Geluiddemper, (5193)
- VBC 160-3 (9840)
- VBF 160 (1731)
- RE 1,5 (5000)
- RETP 6 Temp/Druk regelaar (32293)
- SG 160 Beschermerrooster (5608)
- WS3/03 Werkschakelaar (33978)
- CO2RT-R-D zender (6993)
- Frequency converter FRQSE-6A (37419)
- IR24-P (6995)
- Safety switch 2-pole grey (210679)
- CB 160-2,1 230V/1 (5292)
- CB 160-5,0 400V/2 (5383)
- CWK 160-3-2,5 (30022)
- FGR 160 (1809)
- LDC 160-600 Geluiddemper, (5192)
- RSK-160 (5601)
- VBC-160-2 (5458)

Documenten

- INSTALLATION_OPERATION_AND_MAINTENANCE_INSTRUCTION_KV_DUO_KVK_DUO_KVK_NL_002.PDF

Bestektekst

KVK Silent 160 Ronde kanaalventilator DN 160, 230V/50Hz. 1~, geluidsgeïsoleerde ronde kanaalventilator ontworpen voor een eenvoudige en directe installatie in kanalen. Compact ontwerp met kanaalaansluiting aan beide zijden. De behuizing is vervaardigd uit gegalvaniseerd plaatstaal, thermisch en geluidsgeïsoleerd met een 50 mm dikke laag minerale wol. De binnenoppervlakken zijn beschermd door geperforeerde, gegalvaniseerde staalplaten. Onderhoudsdeksel met snelsluitingen. De ventilatoreenheid is gemonteerd op de servicekap voor eenvoudige reiniging en onderhoud. Het onderhoudsdeksel kan eenvoudig worden verwijderd door de scharnieren uit te trekken. Naar achteren gebogen centrifugaalwaaier van kunststof. Waaier volgens VDI 2060, balanceerwaaier G 6.3, dynamisch uitgebalanceerd in twee vlakken. Spanningsregelbare externe rotomotor (IP44), onderhoudsvrij, de motor wordt in de luchtstroom geplaatst om te koelen. Geïntegreerd thermische contacten met automatische reset volgens EN 60335-2-80. toerentalregeling door spanningsreductie via transformator of thyristor. Aansluitkast op de behuizing. Voor afvoer- en toevoerlucht. Montage in elke gewenste bouwpositie. Voor installatie binnenshuis.