

Max. temp. van getransporteerde lucht 120°C

IEC Normmotor, spanningsregelbaar

Motorbeveiliging door ingebouwde thermokontakten

Laag geluidsniveau

Voorzien van aftap

De KBT ventilatoren zijn met een verzinkte waaier met voorovergebogen schoepen uit plaatstaal uitgevoerd. De behuizing is met 50mm steenwol, niet brandbaar (DIN 4102) akoestisch geïsoleerd en uit verzinkt plaatstaal gemaakt.

Voor onderhoud en reiniging kan de met schroeven en scharnieren vergrendelde deur geopend worden, waarna de motor en waaier opengeklapt kunnen worden. Door een beschermplaat wordt het lekken van olie en vet voorkomen. De deuropening van rechts naar links kan met een geringe aanpassing veranderd worden.

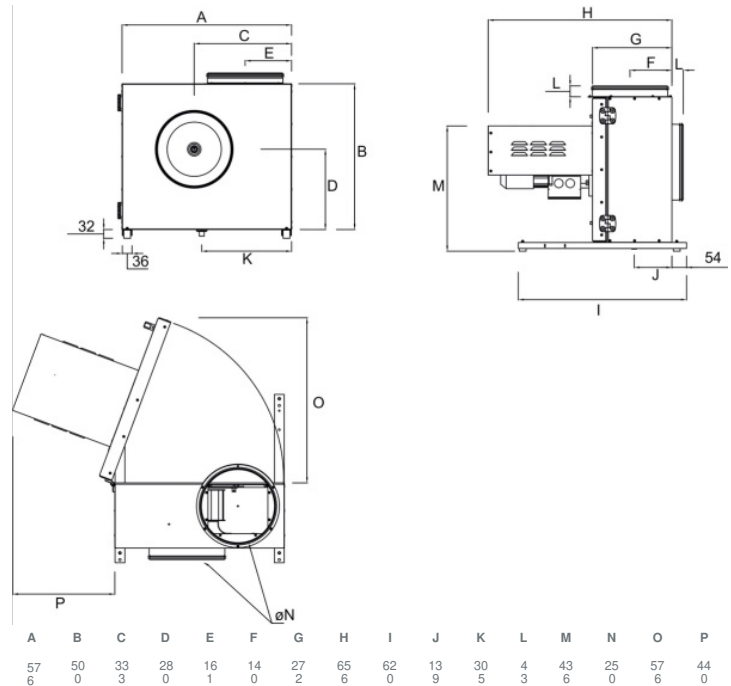
De aansluiting op de zuig- en blaaszijde is een dubbele afdichting. De...

[Meer informatie vind u in onze online catalogus](#)

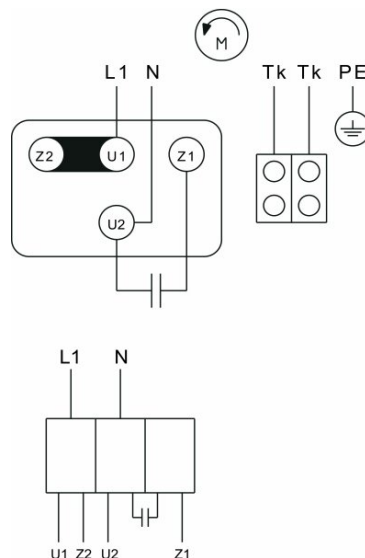
Technische parameters

| Nominale gegevens | |
|--|-------------------------|
| Spanning (nominiaal) | 230 V |
| Frequentie | 50 Hz |
| Fasen | 1~ |
| Ingangsvermogen | 2.025 W |
| Ingangsstroom | 10,3 A |
| Waaiersnelheid | 1.436 toeren per minuut |
| Luchtstroom | max 4.101 m³/h |
| Temperatuur van getransporteerde lucht | max 120 °C |
| Max. temperatuur van getransporteerde lucht, bij snelheidsregeling | 120 °C |
| Geluidsgegevens | |
| Geluidsdrukniveau op 4m (vrije veld) | 47 dB(A) |
| Bescherming/classificatie | |
| Dichtheidsklasse, motor | IP54 |
| Isolatieklasse | F |
| Gegevens volgens ErP | |
| ErP geschikt | Niet ErP relevant |
| Afmetingen en gewichten | |
| Kanaalafmeting; Rond, aanvoer | 250 mm |
| Gewicht | 53 kg |
| Anderen | |
| Motor type | AC |

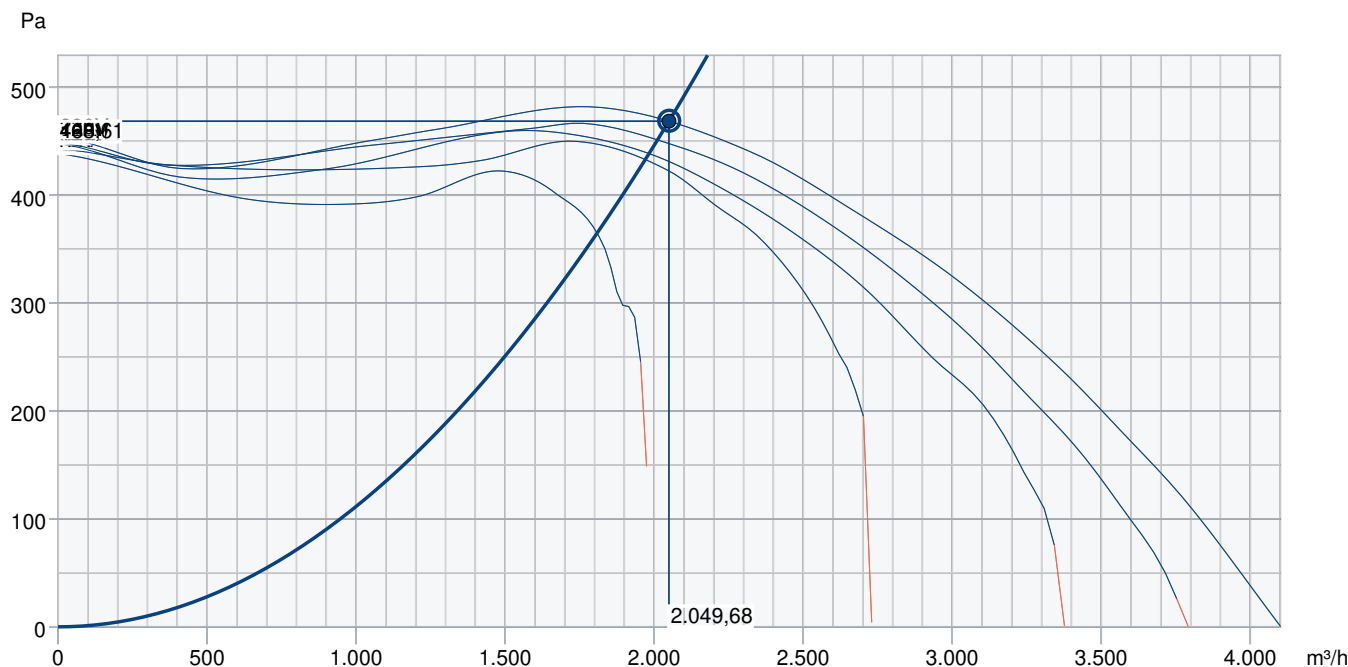
Afmeting



Bedrading



Prestaties curve



| Hydraulische gegevens | | | | | | | | | | |
|---|-------|----|-----|-----|-----|----|----|----|----|---------------|
| vereiste luchthoeveelheid | | | | | | | | | | 2.051 m³/h |
| Vereiste statische druk | | | | | | | | | | 469 Pa |
| Echte luchthoeveelheid | | | | | | | | | | 2.050 m³/h |
| Statische druk werken | | | | | | | | | | 469 Pa |
| Dichtheid van de lucht | | | | | | | | | | 1,204 kg/m³ |
| Vermogen | | | | | | | | | | 0,97 kW |
| Ventilator controle - RPM | | | | | | | | | | 1.479 rpm |
| Huidige | | | | | | | | | | 4,45 A |
| SFP | | | | | | | | | | 1,698 kW/m³/s |
| Stuurspanning | | | | | | | | | | 230,0 V |
| Voedingsspanning | | | | | | | | | | 230 V |
| Geluidsvermogensniveau | | 63 | 125 | 250 | 500 | 1k | 2k | 4k | 8k | Totaal |
| Inlaat | dB(A) | 64 | 75 | 74 | 71 | 77 | 73 | 73 | 69 | 82 |
| Buiten | dB(A) | 62 | 69 | 78 | 75 | 77 | 74 | 73 | 66 | 83 |
| Omgevings geluid | dB(A) | 31 | 57 | 65 | 59 | 67 | 64 | 62 | 57 | 71 |
| Geluidsdruk niveau op 3m (20 m² Sabine) | dB(A) | - | - | - | - | - | - | - | - | 64 |
| Geluidsdruk niveau op 3m vrije veld | dB(A) | - | - | - | - | - | - | - | - | 50 |
| Accessoires | | | | | | | | | | |

Accessoires

ASF 250/KB (2716)

WS5/05 Werkschakelaar (33979)

C04D Thermostaat -35... +20 C (5630)

DTV500A (96807)

HR1 RAL9003 (215150)

RT 0-30 (5151)

RTRE 12 Transformator (6133)

WS9/12 Werkschakelaar (33981)

CO2RT-R-D zender (6993)

Frequency converter FRQSE-10A (37420)

IR24-P (6995)

Safety switch 2-pole grey (210679)

Documenten

INSTALLATION_OPERATION_AND_MAINTENANCE_INSTRUCTION_KBT_EN_004.PDF

COMMISSIONING_RECCORD_FANS_EN.PDF