

EC-motor, hoog rendement

Voorovergebogen schoepen

100% regelbaar

Ingebouwde potentiometer (0-10V)

Geïntegreerde motorbeveiliging

Laag geluidniveau

Max. temp. van continue getransporteerde lucht 120 ° C

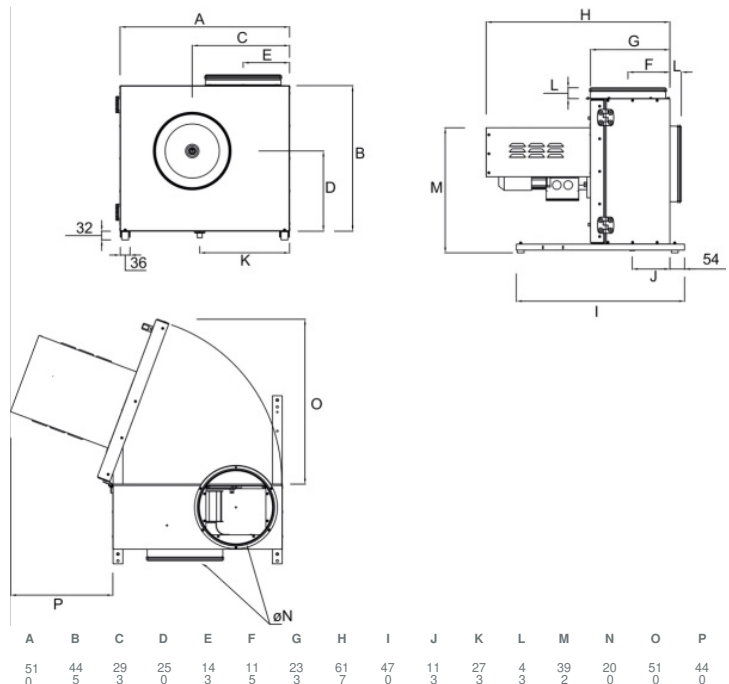
Voorzien van aftap

EC technologie is een intelligente technologie die gebruik maakt van de interne elektronische regeling om slipverliezen in de motor te elimineren. Ook zorgt de elektronische regeling er voor dat de ventilator in alle omstandigheden op de meest optimale stand draait. De luchthoeveelheid wordt geregeld door een traploze aansturing 0-10V. Voor dezelfde luchthoeveelheid gebruikt een EC motor aanzienlijk minder energie dan standaard AC motor. Niet alleen bij volle belasting, maar vooral ook bij deelast.

De EC motor staat bekend om zijn economische...

[Meer informatie vind u in onze online catalogus](#)

Afmeting



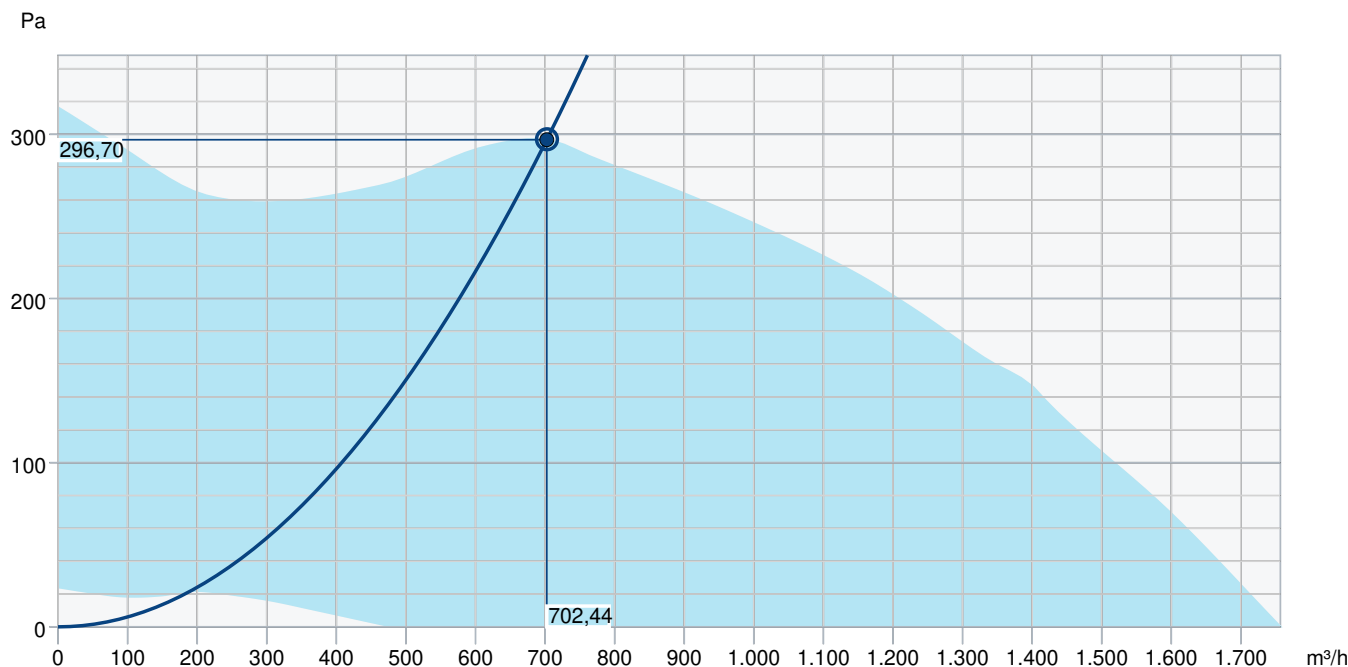
Bedrading

Connector	Connection	Assignment / function
PE	PE	Protective earth
KL1	N	Mains 50/60 Hz. neutral
	L	Mains 50/60 Hz. phase
KL2	NC	Alarm relay, break for failure
	COM	Alarm relay, COMMON (2A, 250 VAC, AC1)
	NO	Alarm relay, make for failure
KL3	OUT	Master output 0-10 V max. 3 mA
	GND	GND
	0-10 V / PWM	Control / Actual value input (Impedance 100 kΩ)
	+10 V	Supply for external potentiometer, 10 VDC (+10 %) max. 10 mA
	+20 V	Supply for external sensor, 20 VDC (±20 %) max. 50 mA
	4-20 mA	Control / Actual value input
	0-10 V / PWM	Control / Actual value input
	GND	GND
	RSB	RS485 interface for ebmBUS; RS B
	RSA	RS485 interface for ebmBUS; RS A
	RSB	RS485 interface for ebmBUS; RS B
	RSA	RS485 interface for ebmBUS; RS A

Technische parameters

Nominale gegevens	
Spanning (nominiaal)	230 V
Frequentie	50 Hz
Fasen	1~
Ingangsvermogen	435 W
Ingangsstroom	1,91 A
Waaiersnelheid	1.420 toeren per minuut
Luchtstroom	max 1.757 m³/h
Temperatuur van getransporteerde lucht	max 120 °C
Max. temperatuur van getransporteerde lucht, bij snelheidsregeling	120 °C
Geluidsgegevens	
Geluidsdrukniveau op 4m (vrije veld)	35 dB(A)
Bescherming/classificatie	
Dichtheidsklasse, motor	IP55
Isolatieklasse	B
Gegevens volgens ErP	
ErP geschikt	Niet ErP relevant
Afmetingen en gewichten	
Kanaalafmeting; Rond, aanvoer	200 mm
Gewicht	35 kg
Anderen	
Motor type	EC

Prestaties curve



Hydraulische gegevens										
vereiste luchthoeveelheid									703 m³/h	
Vereiste statische druk									297 Pa	
Echte luchthoeveelheid									702 m³/h	
Statische druk werken									297 Pa	
Dichtheid van de lucht									1,204 kg/m³	
Vermogen									0,17 kW	
Ventilator controle - RPM									1.509 rpm	
Huidige									0,80 A	
SFP									0,884 kW/m³/s	
Stuurspanning									10,0 V	
Voedingsspanning									230 V	
Geluidsvermogensniveau		63	125	250	500	1k	2k	4k	8k	Totaal
Inlaat	dB(A)	56	65	68	63	65	60	58	53	72
Buiten	dB(A)	57	60	70	67	65	60	58	53	74
Omgevings geluid	dB(A)	22	25	46	43	55	50	49	38	58
Geluidsdruk niveau op 3m (20 m² Sabine)	dB(A)	-	-	-	-	-	-	-	-	51
Geluidsdruk niveau op 3m vrije veld	dB(A)	-	-	-	-	-	-	-	-	37
Accessoires										

Accessoires

CXE/AVC Modbus (37256)

EC-BASIS-H-VOCHTIGHEID (24807)

EC-BASIS-U-UNIVERSEEL 0-10V (24806)

EC-Vent control board (3115)

MTV-1/010 Controller 0..10V (30650)

Step switch S-5EC, 0-10V (76738)

WS5/05 Werkschakelaar (33979)

HR1 RAL9003 (215150)

RT 0-30 (5151)

ASF 200/KB (2714)

EC-BASIS-CO2 EN TEMPERATUUR (24808)

EC-BASIS-T-TEMPERATUUR (24805)

EC-Vent Bedieningspaneel (3018)

MTP 10, 10K, Regeling (32731)

Potentiometer MTP 20, 0-10V (310220)

WS3/03 Werkschakelaar (33978)

CO2RT-R-D zender (6993)

IR24-P (6995)

Safety switch 2-pole grey (210679)

Documenten

INSTALLATION_OPERATION_AND_MAINTENANCE_INSTRUCTION_KBT_EN_004.PDF

COMMISSIONING_RECCORD_FANS_EN.PDF