

Max. temp. van getransporteerde lucht 120°C

IEC Normmotor, spanningsregelbaar

Motorbeveiliging door ingebouwde thermokontakten

Laag geluidsniveau

Voorzien van aftap

De KBT ventilatoren zijn met een verzinkte waaier met voorovergebogen schoepen uit plaatstaal uitgevoerd. De behuizing is met 50mm steenwol, niet brandbaar (DIN 4102) akoestisch geïsoleerd en uit verzinkt plaatstaal gemaakt.

Voor onderhoud en reiniging kan de met schroeven en scharnieren vergrendelde deur geopend worden, waarna de motor en waaier opengeklapt kunnen worden. Door een beschermplaat wordt het lekken van olie en vet voorkomen. De deuropening van rechts naar links kan met een geringe aanpassing veranderd worden.

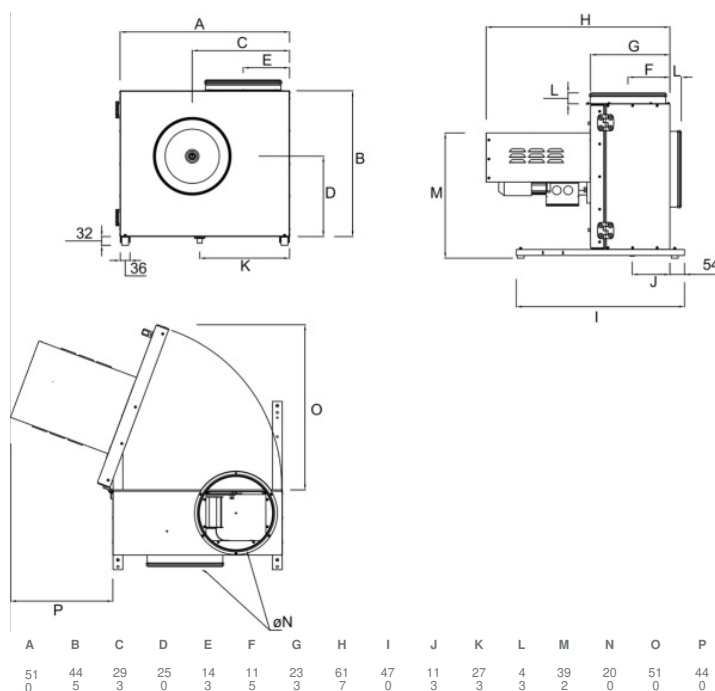
De aansluiting op de zuig- en blaaszijde is een dubbele afdichting. De...

[Meer informatie vind u in onze online catalogus](#)

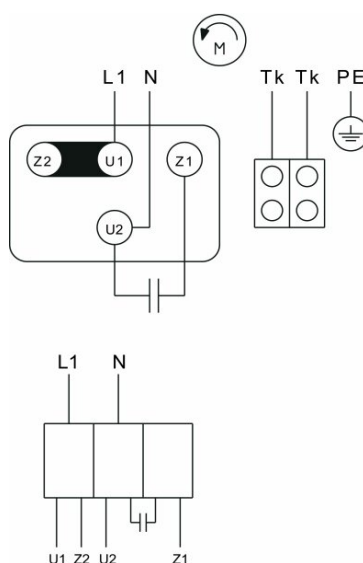
## Technische parameters

Nominale gegevens	
Spanning (nominiaal)	230 V
Frequentie	50 Hz
Fasen	1~
Ingangsvermogen	732 W
Ingangsstroom	4,55 A
Waaiersnelheid	1.446 toeren per minuut
Luchtstroom	max 1.876 m³/h
Temperatuur van getransporteerde lucht	max 120 °C
Max. temperatuur van getransporteerde lucht, bij snelheidsregeling	120 °C
Geluidsgegevens	
Geluidsdrukniveau op 4m (vrije veld)	45 dB(A)
Bescherming/classificatie	
Dichtheidsklasse, motor	IP54
Isolatieklasse	F
Gegevens volgens ErP	
ErP geschikt	Niet ErP relevant
Afmetingen en gewichten	
Kanaalafmeting; Rond, aanvoer	200 mm
Kanaalafmeting; Circulair, afblaas	200 mm
Gewicht	38 kg
Anderen	
Duct connection type	Rond
Motor type	AC

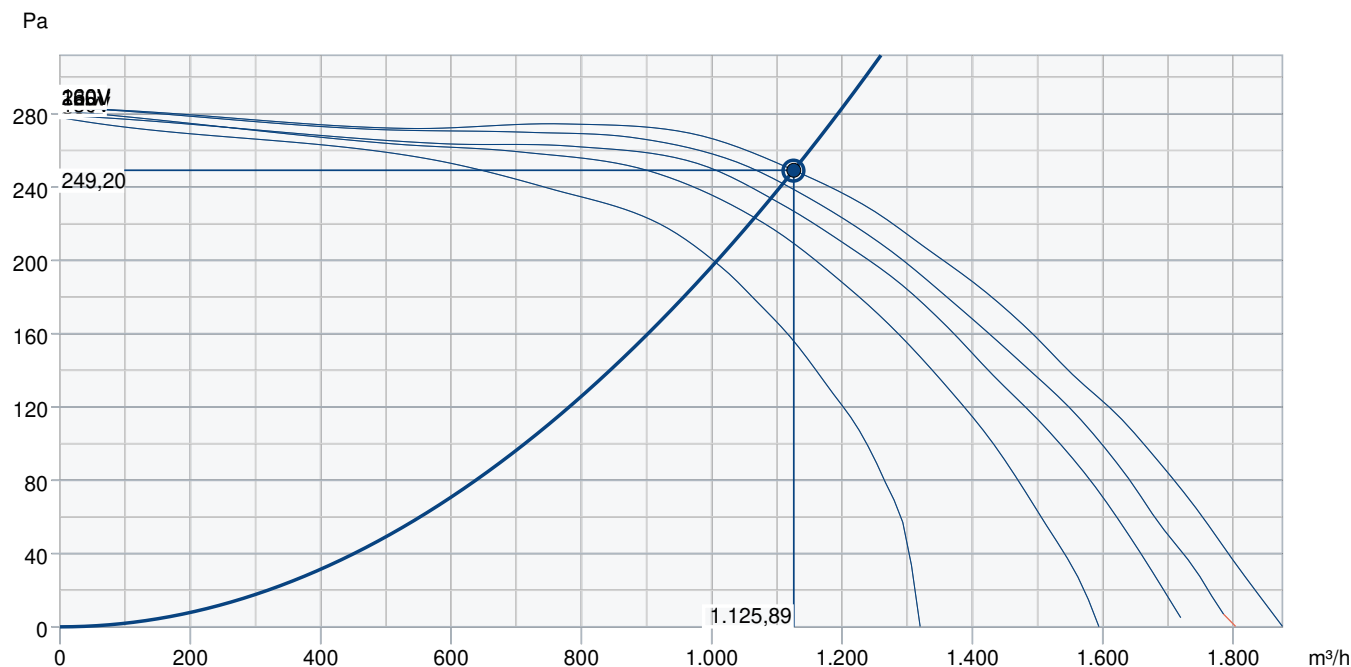
## Afmeting



## Bedrading



## Prestaties curve



Hydraulische gegevens										
vereiste luchthoeveelheid										1.125 m³/h
Vereiste statische druk										249 Pa
Echte luchthoeveelheid										1.126 m³/h
Statische druk werken										249 Pa
Dichtheid van de lucht										1,204 kg/m³
Vermogen										0,55 kW
Ventilator controle - RPM										1.469 rpm
Huidige										3,29 A
SFP										1,759 kW/m³/s
Stuurspanning										230,0 V
Voedingsspanning										230 V
Geluidsvermogensniveau		63	125	250	500	1k	2k	4k	8k	Totaal
Inlaat	dB(A)	60	73	75	66	68	65	64	60	79
Buiten	dB(A)	57	65	73	71	70	66	64	59	77
Omgevings geluid	dB(A)	27	38	65	52	61	57	54	49	67
Geluidsdruk niveau op 3m (20 m² Sabine)	dB(A)	-	-	-	-	-	-	-	-	60
Geluidsdruk niveau op 3m vrije veld	dB(A)	-	-	-	-	-	-	-	-	46
Accessoires										

## Accessoires

REU 7 (5007)

WS5/05 Werkschakelaar (33979)

CO2RT-R-D zender (6993)

Frequency converter FRQSE-6A (37419)

IR24-P (6995)

Safety switch 2-pole grey (210679)

RTRE 7 (5011)

C04D Thermostaat -35... +20 C (5630)

DTV500A (96807)

HR1 RAL9003 (215150)

RT 0-30 (5151)

ASF 200/KB (2714)

## Documenten

INSTALLATION\_OPERATION\_AND\_MAINTENANCE\_INSTRUCTION\_KBT\_EN\_004.PDF

COMMISSIONING\_RECCORD\_FANS\_EN.PDF