

EC-motor, hoog rendement

Voorovergebogen schoepen

100% regelbaar

Ingebouwde potentiometer (0-10V)

Geïntegreerde motorbeveiliging

Laag geluidniveau

Max. temp. van continue getransporteerde lucht 120 ° C

Voorzien van aftap

EC technologie is een intelligente technologie die gebruik maakt van de interne elektronische regeling om slijpverliezen in de motor te elimineren. Ook zorgt de elektronische regeling er voor dat de ventilator in alle omstandigheden op de meest optimale stand draait. De luchthoeveelheid wordt geregeld door een traploze aansturing 0-10V. Voor dezelfde luchthoeveelheid gebruikt een EC motor aanzienlijk minder energie dan standaard AC motor. Niet alleen bij volle belasting, maar vooral ook bij deelast.

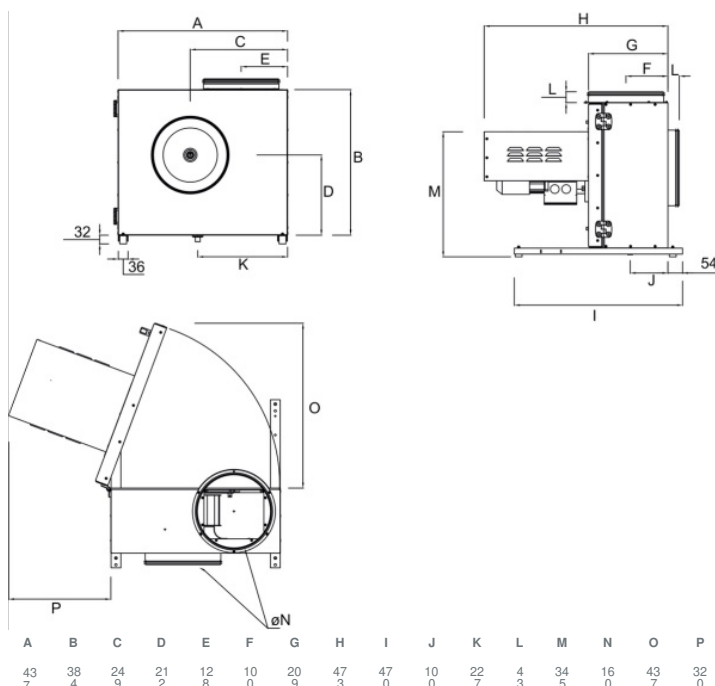
De EC motor staat bekend om zijn economische...

[Meer informatie vind u in onze online catalogus](#)

Technische parameters

Nominale gegevens	
Spanning (nominiaal)	230 V
Frequentie	50 Hz
Fasen	1~
Ingangsvermogen	152 W
Ingangsstroom	0,688 A
Waaiersnelheid	1.516 toeren per minuut
Luchtstroom	max 811 m³/h
Temperatuur van getransporteerde lucht	max 120 °C
Max. temperatuur van getransporteerde lucht, bij snelheidsregeling	120 °C
Geluidsgegevens	
Geluidsdruk niveau op 4m (vrije veld)	28 dB(A)
Bescherming/classificatie	
Dichtheidsklasse, motor	IP55
Isolatieklasse	B
Gegevens volgens ErP	
ErP geschikt	Niet ErP relevant
Afmetingen en gewichten	
Kanaalafmeting; Rond, aanvoer	160 mm
Gewicht	26 kg
Anderen	
Motor type	EC

Afmeting



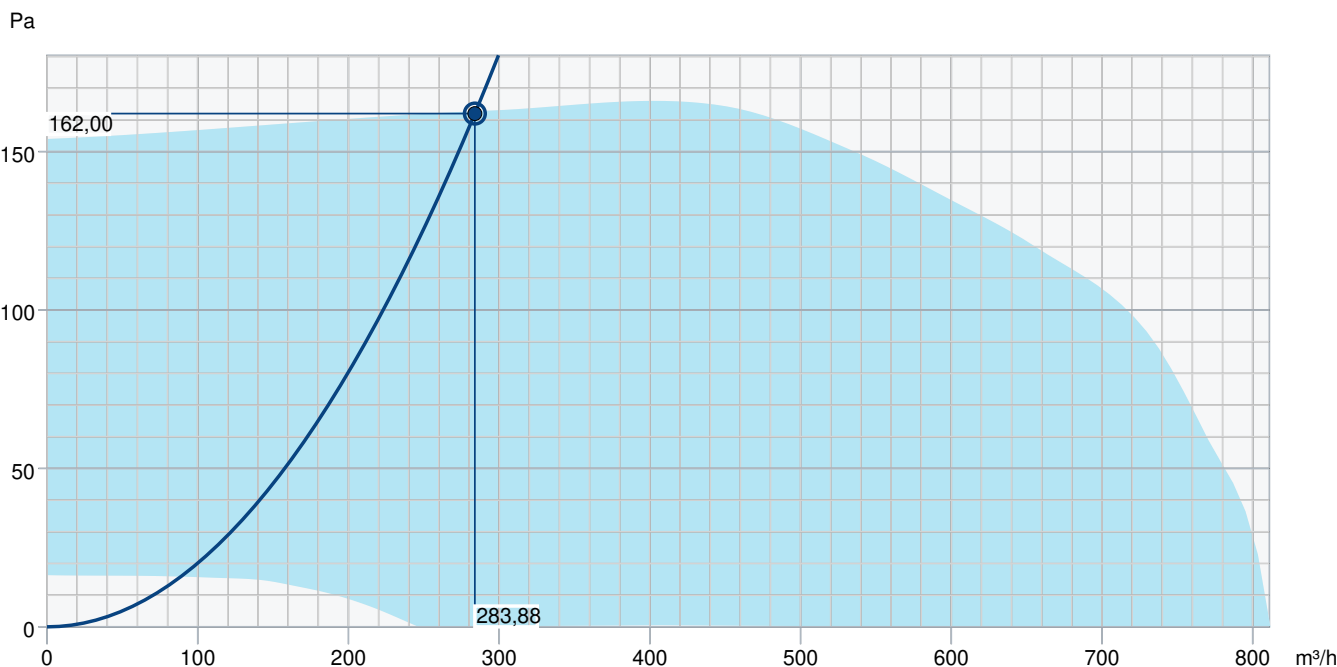
Bedrading



Line	Connection	Colour	Assignment / function
1	L	black	Mains 50/60 Hz, phase
	N	blue	Mains 50/60 Hz, neutral
	PE	green/yel	Protective earth
	NC	white1	Alarm relay, break for failure
	COM	white2	Alarm relay, COMMON

Line	Connection	Colour	Assignment / function
2	+10 V	red	Voltage output +10 V max. 10 mA
	0-10 V / PWM	yellow	Control input (Impedance 100 kΩ)
	GND	blue	GND

Prestaties curve



Hydraulische gegevens										
vereiste luchthoeveelheid									284 m³/h	
Vereiste statische druk									162 Pa	
Echte luchthoeveelheid									284 m³/h	
Statische druk werken									162 Pa	
Dichtheid van de lucht									1,204 kg/m³	
Vermogen									0,04 kW	
Ventilator controle - RPM									1.521 rpm	
Huidige									0,29 A	
SFP									0,517 kW/m³/s	
Stuurspanning									10,0 V	
Voedingsspanning									230 V	
Geluidsvermogensniveau		63	125	250	500	1k	2k	4k	8k	Totaal
Inlaat	dB(A)	55	60	66	59	58	56	55	50	69
Buiten	dB(A)	54	58	65	67	68	59	57	52	72
Omgevings geluid	dB(A)	25	28	45	44	47	39	40	40	51
Geluidsdrukniveau op 3m (20 m² Sabine)	dB(A)	-	-	-	-	-	-	-	-	44
Geluidsdrukniveau op 3m vrije veld	dB(A)	-	-	-	-	-	-	-	-	30
Accessoires										

Accessoires

CXE/AVC Modbus (37256)

EC-BASIS-H-VOCHTIGHEID (24807)

EC-BASIS-U-UNIVERSEEL 0-10V (24806)

EC-Vent control board (3115)

MTV-1/010 Controller 0..10V (30650)

Step switch S-5EC, 0-10V (76738)

WS5/05 Werkschakelaar (33979)

HR1 RAL9003 (215150)

RT 0-30 (5151)

EC-BASIS-CO2 EN TEMPERATUUR (24808)

EC-BASIS-T-TEMPERATUUR (24805)

EC-Vent Bedieningspaneel (3018)

MTP 10, 10K, Regeling (32731)

Potentiometer MTP 20, 0-10V (310220)

WS3/03 Werkschakelaar (33978)

CO2RT-R-D zender (6993)

IR24-P (6995)

Safety switch 2-pole grey (210679)

Documenten

INSTALLATION_OPERATION_AND_MAINTENANCE_INSTRUCTION_KBT_EN_004.PDF

COMMISSIONING_RECCORD_FANS_EN.PDF