

Max. temp. van getransporteerde lucht 120°C

IEC Normmotor, spanningsregelbaar

Motorbeveiliging door ingebouwde thermokontakten

Laag geluidsniveau

Voorzien van aftap

De KBT ventilatoren zijn met een verzinkte waaier met voorovergebogen schoepen uit plaatstaal uitgevoerd. De behuizing is met 50mm steenwol, niet brandbaar (DIN 4102) akoestisch geïsoleerd en uit verzinkt plaatstaal gemaakt.

Voor onderhoud en reiniging kan de met schroeven en scharnieren vergrendelde deur geopend worden, waarna de motor en waaier opengeklapt kunnen worden. Door een beschermplaat wordt het lekken van olie en vet voorkomen. De deuropening van rechts naar links kan met een geringe aanpassing veranderd worden.

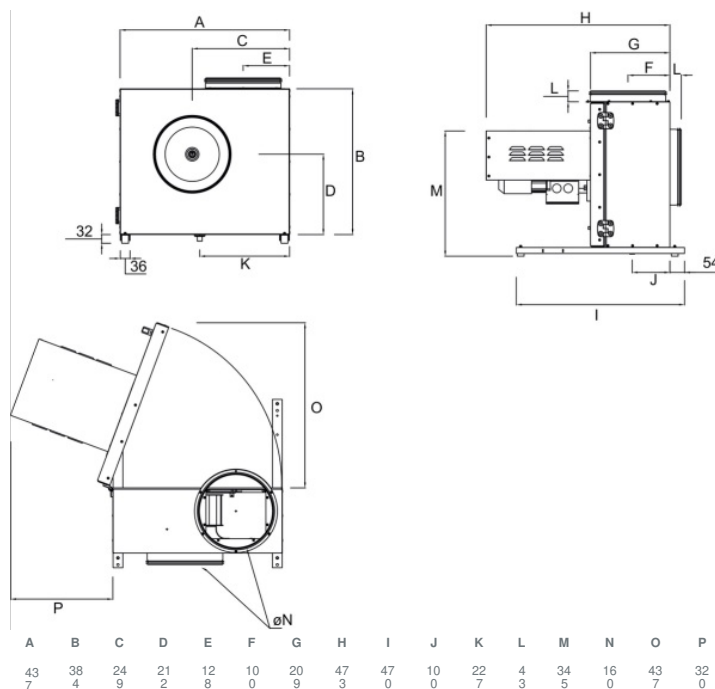
De aansluiting op de zuig- en blaaszijde is een dubbele afdichting. De...

[Meer informatie vind u in onze online catalogus](#)

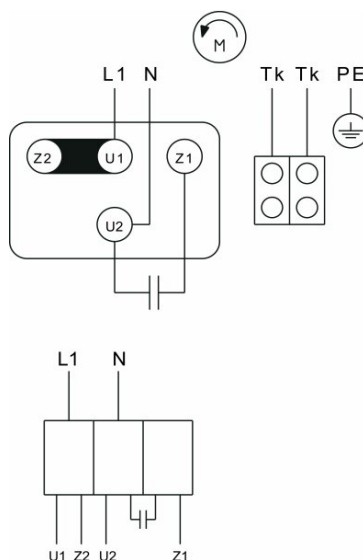
Technische parameters

Nominale gegevens	
Spanning (nominiaal)	230 V
Frequentie	50 Hz
Fasen	1~
Ingangsvermogen	186 W
Ingangsstroom	0,833 A
Waaiersnelheid	1.411 toeren per minuut
Luchtstroom	max 787 m³/h
Temperatuur van getransporteerde lucht	max 120 °C
Max. temperatuur van getransporteerde lucht, bij snelheidsregeling	120 °C
Geluidsgegevens	
Geluidsdrukniveau op 4m (vrije veld)	35 dB(A)
Bescherming/classificatie	
Dichtheidsklasse, motor	IP54
Isolatieklasse	F
Gegevens volgens ErP	
ErP geschikt	Niet ErP relevant
Afmetingen en gewichten	
Kanaalafmeting; Rond, aanvoer	160 mm
Kanaalafmeting; Circulair, afblaas	160 mm
Gewicht	24,2 kg
Anderen	
Duct connection type	Rond
Kleur naam, behuizing	Grijs
Motor type	AC

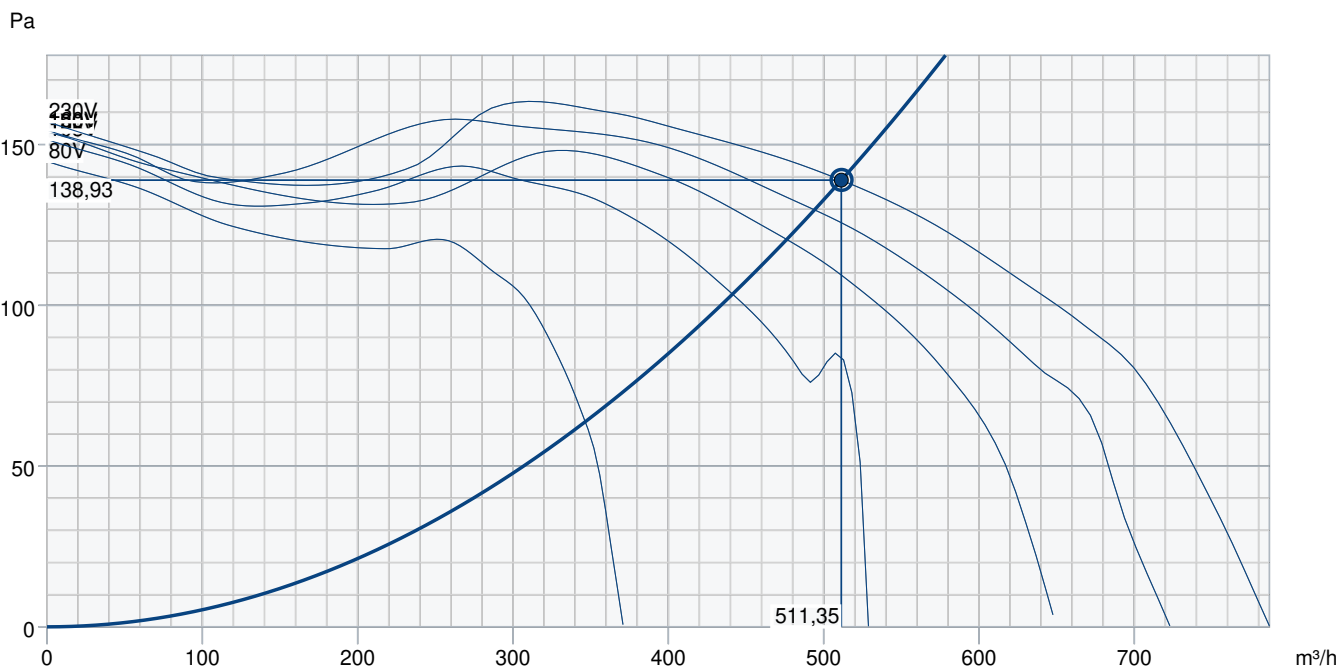
Afmeting



Bedrading



Prestaties curve



Hydraulische gegevens

vereiste luchthoeveelheid	512 m³/h
Vereiste statische druk	139 Pa
Echte luchthoeveelheid	511 m³/h
Statische druk werken	139 Pa
Dichtheid van de lucht	1,204 kg/m³
Vermogen	0,15 kW
Ventilator controle - RPM	1.450 rpm
Huidige	0,71 A
SFP	1,037 kW/m³/s
Stuurspanning	230,0 V
Voedingsspanning	230 V

Accessoires

REU 1.5 (5004)

WS5/05 Werkschakelaar (33979)

CO2RT-R-D zender (6993)

HR1 RAL9003 (215150)

RT 0-30 (5151)

RTRE 1.5 (5008)

C04D Thermostaat -35... +20 C (5630)

Frequency converter FRQSE-6A (37419)

IR24-P (6995)

Safety switch 2-pole grey (210679)

Documenten

INSTALLATION_OPERATION_AND_MAINTENANCE_INSTRUCTION_KBT_EN_004.PDF

COMMISSIONING_RECCORD_FANS_EN.PDF