



KBT Centrifugaalventilatoren

Krachtige en efficiënte afzuigventilatoren voor temperaturen tot 120°C

- Tot 120°C continue werking
- Akoestische en thermische isolatie 50mm
- Uitstekend geschikt voor commerciële keukens en procesafzuigsystemen
- Gemakkelijk te onderhouden dankzij de uitzwenkbare onderhoudsdeur en afvoerplug

[Meer informatie vind u in onze online catalogus](#)

Betrouwbaarheid

De KBT-ventilatoren zijn ontworpen voor **continu gebruik** met temperaturen **tot 120°C**.

De combinatie van een betrouwbare behuizing en motorconstructie minimaliseert de behoefte aan onderhoud van de ventilatoren en maakt een **lange continue werking** mogelijk.

Hoge prestaties

De **krachtige** waaier en de **zeer efficiënte** motor zijn ontworpen om goede prestaties met **een minimaal stroomverbruik** en een **maximaal rendement** te leveren.

Laag geluidsniveau

De behuizing van de KBT-modellen is perfect **akoestisch/thermisch geïsoleerd**. Bovendien zorgen **trillingsdempers** en **flexibele verbindingen** ervoor dat er minder geluid en trillingen worden overgedragen naar het kanaalsysteem.

Eenvoudig onderhoud

De **geïntegreerde beschermplaat** voorkomt het ontsnappen van vet of olie en de geïntegreerde **afvoerplug** voor vloeistoffen maakt een natuurlijke afvoer mogelijk. Een speciale **uitzwenkbare onderhoudsdeur** maakt snel en eenvoudig onderzoek en onderhoud van de ventilator mogelijk

KBT 160EC

Centrifugal box fan, 120°C continuous, thermal insulated

EC-motor, hoog rendement

Voorovergebogen schoepen

100% regelbaar

Ingebouwde potentiometer (0-10V)

Geïntegreerde motorbeveiliging

Laag geluidniveau

Max. temp. van continue getransporteerde lucht 120 ° C

Voorzien van aftap

EC technologie is een intelligente technologie die gebruik maakt van de interne elektronische regeling om slipverliezen in de motor te elimineren. Ook zorgt de elektronische regeling er voor dat de ventilator in alle omstandigheden op de meest optimale stand draait. De luchthoeveelheid wordt geregeld door een traploze aansturing 0-10V. Voor dezelfde luchthoeveelheid gebruikt een EC motor aanzienlijk minder energie dan standaard AC motor. Niet alleen bij volle belasting, maar vooral ook bij deellast.

De EC motor staat bekend om zijn economische energieverbruik en perfecte eenvoud van regelen. Ze kunnen in snelheid geregeld worden om het gewenste debiet te verkrijgen en werken op een hoog rendement niveau. In vergelijking met de conventionele AC motor verbruikt deze veel minder energie. Een andere speciale eigenschap van de EC motor is de energiebesparing bij deellast. Bij gebruik in deellast is het energieverbruik veel lager dan bij een AC motor met dezelfde condities. Het gereduceerde energieverbruik garandeert een verlaging van de bedrijfskosten.

De elektronica is geïntegreerd in het motorhuis. Alle modellen hebben een potentiaalvrij contact voor foutmelding. Alle motoren zijn geschikt om te worden gebruikt voor 50/60Hz. De ingangsspanning voor 1-fase uitvoeringen kan variëren tussen de 200 en 277V en bij een 3-fase tussen de 380 en 480V.

Snelheidsregeling met een 0-10V signaal. Elke motor heeft een uitgangsspanning van 10 en 20 voor een externe potentiometer of sensor.

De KBR EC ventilatoren hebben aluminium waaiers met voorovergebogen schoepen. De behuizing is vervaardigd uit dubbelwandige verzinkt staal en is geïsoleerd met 50 mm minerale wol.

De KBR EC ventilatoren hebben een toegangsdeur voor eenvoudige inspectie en service. De richting van de deuropening kan eenvoudig worden veranderd van links naar rechts op het werk.

De ventilator is geïsoleerd van de behuizing middels connectoren en anti-trillingsdempers zijn opgenomen in het basisframe.

Features

Bouw

De behuizing van de KBT is vervaardigd uit **dubbelwandig gegalvaniseerd plaatstaal** en is geïsoleerd met **50 mm minerale wol**.

De ventilatormotor bevindt zich op een **uitwenkbare deur buiten de luchtstroom** en is **beschermd tegen weersinvloeden**

Het ontwerp van de behuizing omvat **een geïntegreerde beschermplaat** tegen het ontsnappen van vet of olie en een geïntegreerde **afvoerplug** voor het aftappen van vloeistoffen.

Waaier

De KBT-ventilatoren maken gebruik van lichtgewicht **radiaalwaaiers** met **naar voren gebogen schoepen**. Deze zijn vervaardigd van gegalvaniseerd staal, dynamisch **uitgebalanceerd** en gekoppeld aan een bijbehorende motor.

Motor

Afhankelijk van het model worden KBT-ventilatoren geleverd met **IEC-motor (efficiëntieklasse IE3)** of **EC-motor**. Modellen met **EC-motor** zijn geschikt voor gebruik bij **50Hz** en **60Hz**.

Bescherming van de motor

Modellen met **wisselstroommotoren** hebben geïntegreerde **thermocontacten TK** of geïntegreerde **thermistors PTC** met aansluitnoeren voor aansluiting op externe motorbeveiliging.

Modellen met **EC-motoren** hebben een **geïntegreerde elektronische thermische beveiliging** inclusief **beveiliging tegen vergrendelde rotor** en **soft-start**.

Controle

Modellen met **AC-motor** kunnen worden geregeld door **een frequentieomvormer**.

Modellen met **EC-motor** zijn uitgerust met een **ingebouwde potentiometer** om het werkpunt aan te passen en kunnen worden geregeld door **een extern signaal van 0-10V**.

Installatie

KBT-ventilatoren zijn voorbereid voor installatie **binnen** of **buiten**. Dankzij het geïntegreerde **basisframe** kan de ventilator **op de vloer** of op de **muurbeugels** staan

Het basisframe is voorzien van **trillingsdempers** om de overdracht van trillingen van de ventilator naar de bouwelementen te voorkomen. Om **trillingen** op de kanalen te **voorkomen** wordt aanbevolen **flexibele verbindingen** te gebruiken .

Technische parameters

Nominale gegevens

Spanning (nominaal)	230	V
Frequentie	50; 60	Hz
Fasen	1~	
Ingangsvermogen	171	W
Input power kW	0,171	kW
Ingangsstroom	1,231	A
Waaiersnelheid	1.510	toeren per minuut
Luchtstroom	max 928	m ³ /h
Temperatuur van getransporteerde lucht	max 120	°C
Max. temperatuur van getransporteerde lucht, bij snelheidsregeling	120	°C

Geluidsgegevens

Geluidsdrukniveau op 3 m (20m ² Sabin)	48	dB(A)
Geluidsdrukniveau op 3m (vrije veld)	42	dB(A)
Geluidsdrukniveau op 4m (vrije veld)	40	dB(A)

Bescherming/classificatie

Dichtheidsklasse, motor	IP55
Isolatieklasse	F

Gegevens volgens ErP

ErP geschikt	Niet ErP relevant
--------------	-------------------

Afmetingen en gewichten

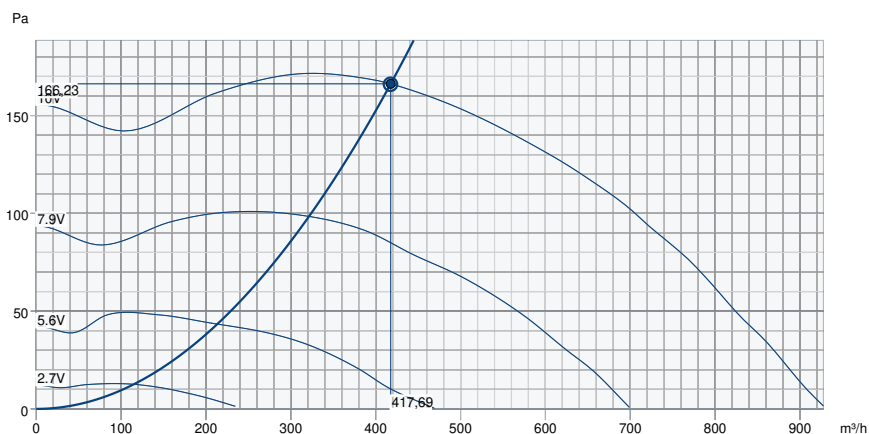
Kanaalafmeting; Rond, aanvoer	160	mm
Gewicht	26	kg

Anderen

Type kanaalaansluiting	Rond
Motortype	EC

Prestatie

Prestaties curve

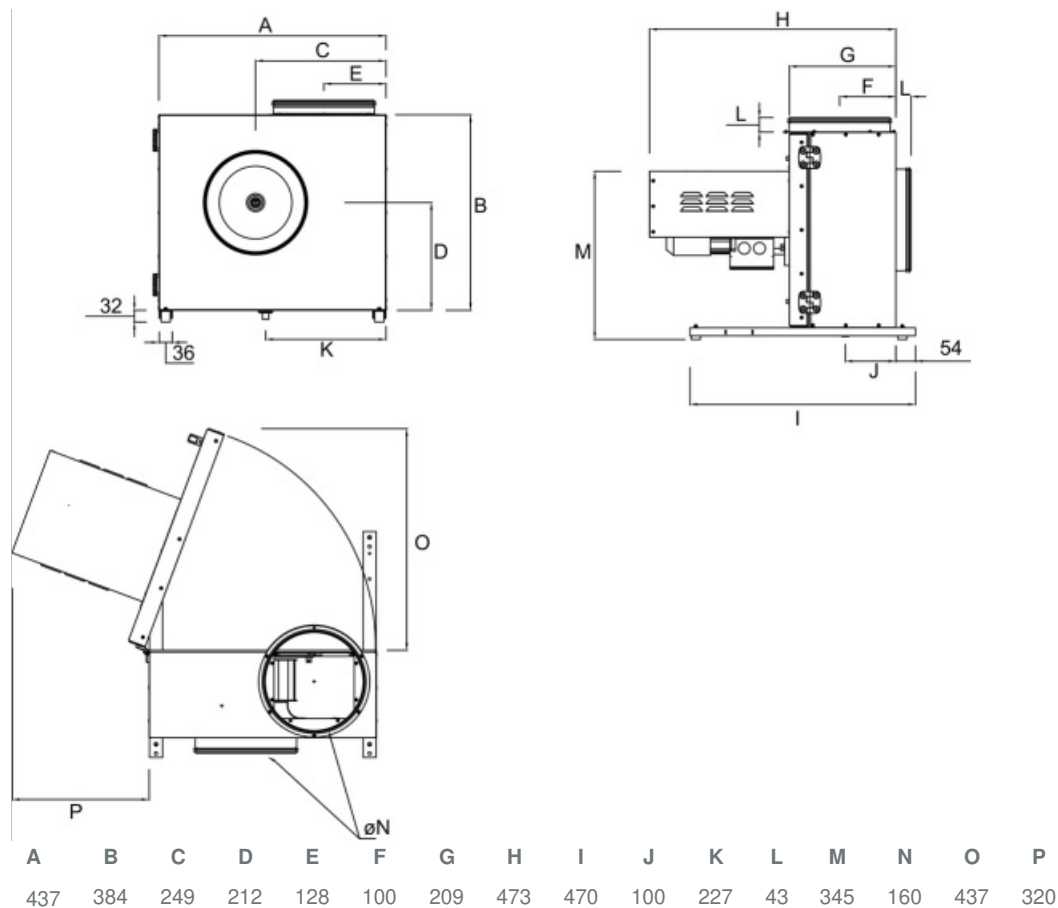


Hydraulische gegevens

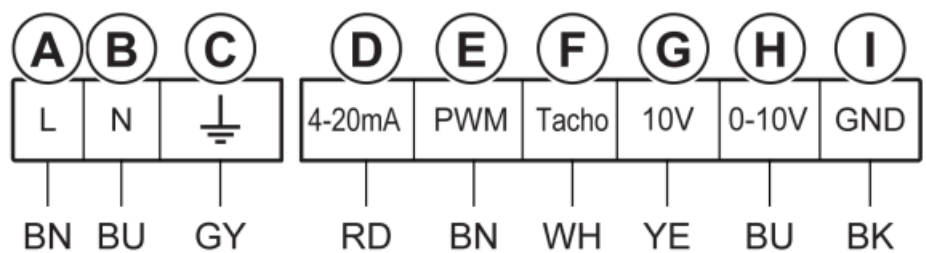
vereiste luchthoeveelheid	417 m³/h
Vereiste statische druk	166 Pa
Echte luchthoeveelheid	418 m³/h
Statische druk werken	166 Pa
Dichtheid van de lucht	1,204 kg/m³
Vermogen	0,08 kW
Ventilator controle - RPM	1.511 rpm
Huidige	0,63 A
SFP	0,687 kW/m³/s
Stuurspanning	10,0 V
Voedingsspanning	230 V

Geluidsvermogensniveau		63	125	250	500	1k	2k	4k	8k	Totaal
Inlaat	dB(A)	36	42	55	53	53	53	50	44	60
Buiten	dB(A)	34	41	54	58	58	54	52	47	63
Omgevings geluid	dB(A)	30	20	51	44	48	48	41	42	55
Geluidsdruk niveau op 3m (20 m² Sabine)	dB(A)	-	-	-	-	-	-	-	-	48
Geluidsdruk niveau op 3m vrije veld	dB(A)	-	-	-	-	-	-	-	-	34

Afmeting



Bedrading



A. Mains supply

B. Neutral

C. Earth

D. DC current

E. PWM signal input with 80 Hz and voltage 10 to 24 Vpk. The motor speed can be set via the duty cycle.

When the duty cycle is changed from 10– 95% the motor change speed from 0% to 100% of the maximal speed.

F. Tacho

G. 10 V DC (Max 25 mW or 2.5 mA)

H. DC voltage (2–10V)

I. Ground

Accessoires

- CXE/AVC Modbus (37256)
- EC-BASIC-H-VOCHTIGHEID (24807)
- EC-BASIC-U-UNIVERSEEL 0-10V (24806)
- EC-Vent control board (3115)
- MTV-1/010 Controller 0..10V (30650)
- Step switch S-5EC-2, 0-10V (449084)
- WS5/05 Werkschakelaar (33979)
- IR24-P (6995)
- Safety switch 2-pole grey (210679)
- EC-BASIC-CO2 EN TEMPERATUUR (24808)
- EC-BASIC-T-TEMPERATUUR (24805)
- EC-Vent Bedieningspaneel (3018)
- MTP 10, 10K, Regeling (32731)
- Potentiometer MTP 20, 0-10V (310220)
- WS3/03 Werkschakelaar (33978)
- HR1 RAL9003 (215150)
- RT 0-30 (5151)

Documenten

- INSTALLATION__OPERATION_AND_MAINTENANCE_INSTRUCTION_KBT__EN_005.PDF
- COMMISSIONING_RECORD_FANS__EN.PDF