

A-980

ALUMINIUM DOORGANGSROOSTER



RECHTHOEKIG



DEUR



WAND



1 RICHTING



TRANSFER



VARIANTEN

AF980, AF981, AD980

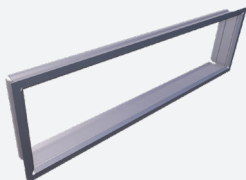
Het rooster type A-980 is geschikt als doorvoerrooster in o.a. kantoren, ziekenhuizen, scholen e.d.. Het rooster kan in een wand of een deur worden gemonteerd en wordt aanbevolen voor het doorlaten van lucht van de ene ruimte naar de andere. De zichtdichte uitvoering (1 rooster) is bijzonder geschikt voor plaatsing in kleedkamers, toiletruimten en wasruimten omdat doorkijk onmogelijk is. Een lichtdicht rooster wordt verkregen door 2 roosters na elkaar te plaatsen en mat zwart te schilderen, dus bijzonder geschikt voor donkere kamers of bioscoopzalen. Aluminium uitvoering, standaard satijn glanzend geanodiseerd.

Doorgangsrooster met omgekeerde Y-schoepen

Geschikt voor deurdikten van 30 tot 58mm

Aluminium uitvoering, standaard satijn glanzend geanodiseerd

TOEBEHOREN



GR001

TECHNISCHE INFORMATIE

TOEPASSING	Type	Doorvoer
	Richting	Horizontaal, omgekeerde Y-vormige lamellen
CONSTRUCTIE	Centerafstand lamellen	16,7mm
	Min. lengte	100mm
	Max. lengte	1000mm
	Stappen in lengte	25mm
	Min. hoogte	75mm
	Max. hoogte	1000mm
	Stappen in hoogte	25mm
	Installatie diepte	30mm
MATERIAAL	Standaard materiaal	Geanodiseerd aluminium
	Standaard afwerking	Satijn geanodiseerd 11µm
	Afwerkingsopties	Poederlak in RAL-kleur naar keuze
MONTAGE	Montage opties	Klemveren, zichtbare schroeven, tegenkader voor deurmontage

SNELSELECTIETABEL

Q _v [m³/h]		L [mm]				
H [mm]	L _w	200	300	400	500	600
100	25 dB(A)	42	61	79	97	114
	35 dB(A)	56	81	106	129	152
150	25 dB(A)	61	88	114	140	164
	35 dB(A)	81	118	152	186	219
200	25 dB(A)	79	114	148	180	212
	35 dB(A)	106	152	197	240	282
300	25 dB(A)	114	164	212	258	303
	35 dB(A)	152	219	282	343	403
400	25 dB(A)	148	212	273	332	390
	35 dB(A)	197	282	364	442	520

EFFECTIEVE DOORLAATOPPERVLAKTE

Toevoer A _k [m²]	L [mm]				
H [mm]	200	300	400	500	600
100	0,0050	0,0078	0,0105	0,0132	0,0160
150	0,0078	0,0119	0,0160	0,0201	0,0242
200	0,0105	0,0160	0,0215	0,0269	0,0324
300	0,0160	0,0242	0,0324	0,0406	0,0488
400	0,0215	0,0324	0,0434	0,0543	0,0653

BESTELSLEUTEL

ROOSTER

A	D	9	8	0	-	-	0	6	0	0	0	3	0	0
---	---	---	---	---	---	---	---	---	---	---	---	---	---	---

Nominale lengte L (mm):
Van 100 tot 1000mm,
per 25mm

Nominale hoogte H (mm):
Van 75 tot 1000mm,
per 25mm

-: Geanodiseerd naturel
F: Geschilderd

0: Zonder tegenkader
1: Met tegenkader (enkel voor AF-rooster)

D: Bevestiging met klemveren (in combinatie met GR001)
F: Schroefbevestiging

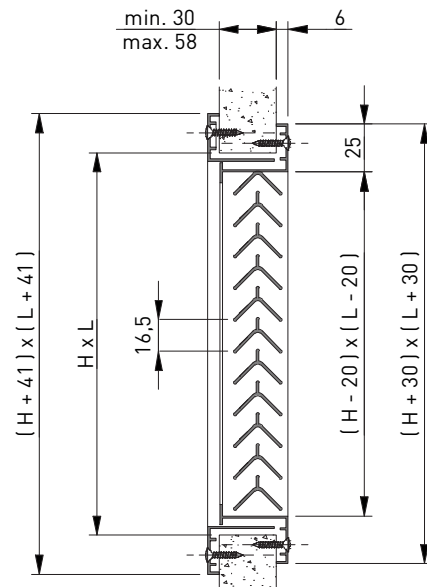
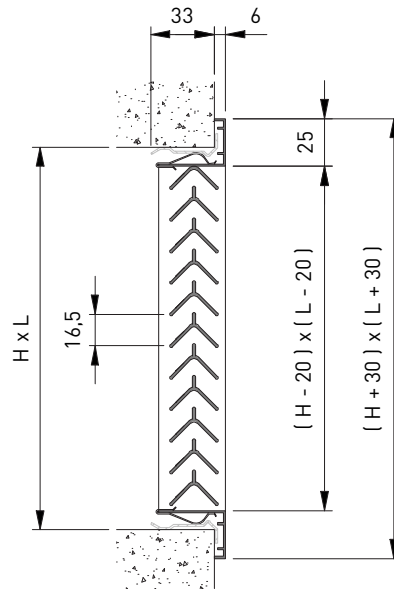
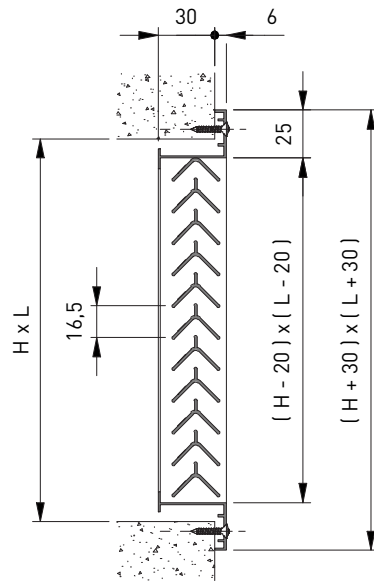
MONTAGEKADER

G	R	0	0	1	-	0	6	0	0	0	3	0	0
---	---	---	---	---	---	---	---	---	---	---	---	---	---

Nominale lengte L (mm):
Van 75 tot 2000mm, per 1mm

Nominale hoogte H (mm):
Van 50 tot 2000mm, per 1mm

-: In één stuk



PLAATS VAN DE SCHROEFEGATEN IN DE OMRANDING

