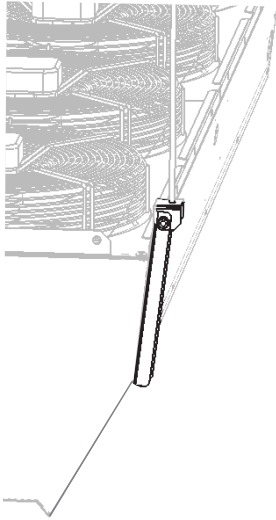




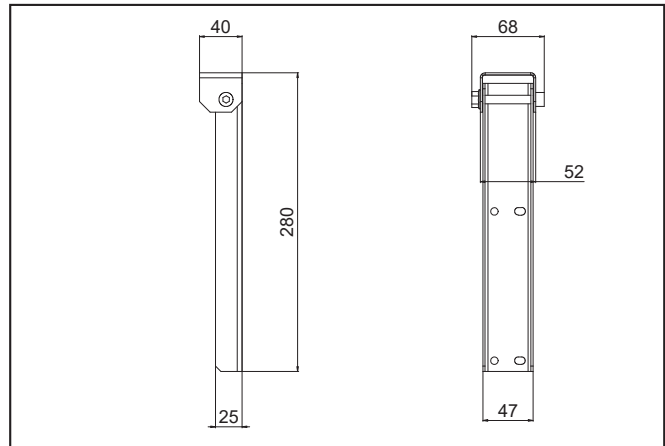
OPTIONAL ACCESSORIES

Threaded bar holder - HORIZONTAL



WÄHLBARES ZUBEHÖR

Gewindestangen Halterung - HORIZONTAL



VCIN1-KOT-H-ZAVES-0

Color

- 0 Standard (RAL9016)
- 1 Galvanized steel
- 9 Atyp RAL
- N Stainless steel version (C4)

Air curtain holder (1pcs only)

VCIN1-KOT-H-ZAVES-0

Farbe

- 0 Standard (RAL9016)
- 1 Verzinkt
- 9 Atyp RAL
- N Edelstahlausführung (C4)

Luftschleier-halterung  
(nur 1 Stk.)

	Number of INDESSE air curtain modules connected / Zahl der angeschlossenen INDESSE Luftschleier Modulen				
	1	2	3	...	n
No. of sets of holders Anzahl von set von Haltern	4	6	8	...	n*2 + 2