

KV 250 L sileo

Ronde kanaalventilator met wandplaat, Ø250mm, 230V/1

Itemnummer: 19519

Variante: 230V 1~ 50Hz

- Toerenregelbaar
- Stil
- verbeterde efficiëntie
- Geïntegreerde thermische contacten
- Installatie in elke positie mogelijk – kanaal of muurmontage
- Onderhoudsvrij en betrouwbaar

De KV sileo-serie is ontworpen voor installatie in kanalen. Alle KV ventilatoren hebben een aansluiting van minimaal 25 mm lang. Met de FK montageklem is monteren en weer verwijderen heel eenvoudig. Bovendien voorkomt de FK trillingen naar het kanaal..De ventilatoren hebben achterwaarts gebogen schoepen en externe rotormotoren. De KV sileo ventilatoren zijn toerenregelbaar met een traploze thyristor of een 5-traps transformator.

Om oververhitting van de motor te voorkomen heeft de ventilator geïntegreerde thermische ontacten met handmatige reset.

De behuizing is vervaardigd van gegalvaniseerd plaatstaal en is zo gevouwen dat de ventilator luchtdicht is. Ook is het hierdoor mogelijk om de ventilator in natte ruimtes te plaatsen.



Technische parameters

Nominale gegevens		
Spanning (nominiaal)	230	V
Frequentie	50	Hz
Fasen	1~	
Ingangsvermogen	157	W
Ingangsstroom	0,689	A
Waaiersnelheid	2.630	toeren per minuut
Luchtstroom	max 999	m³/h
Capaciteit van condensator	3,5	µF
Temperatuur van getransporteerde lucht	max 70	°C
Max. temperatuur van getransporteerde lucht, bij snelheidsregeling	70	°C
Geluidsgegevens		
Geluidsdrukniveau op 3 m (20m² Sabin)	47	dB(A)

Bescherming/classificatie

Dichtheidsklasse, motor	IP44
Isolatieklasse	F

Gegevens volgens ErP

ErP geschikt	ErP 2018
--------------	----------

Afmetingen en gewichten

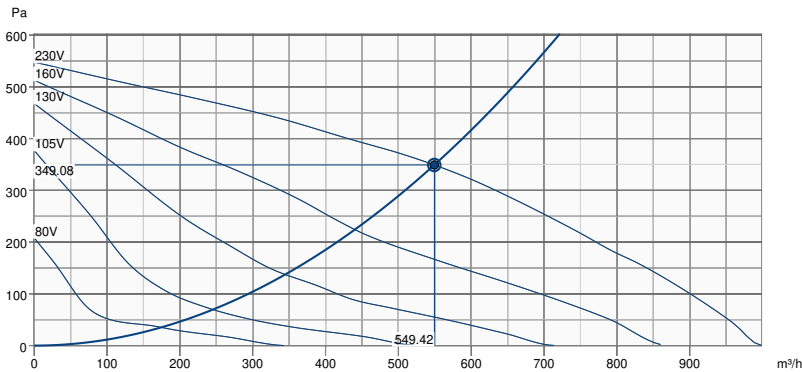
Kanaalafmeting; Rond, aanvoer	250	mm
Kanaalafmeting; Circulair, afblaas	250	mm
Gewicht	4,6	kg

Overige

Type kanaalverbinding	Rond
Motortype	AC

Prestatie

Prestaties curve

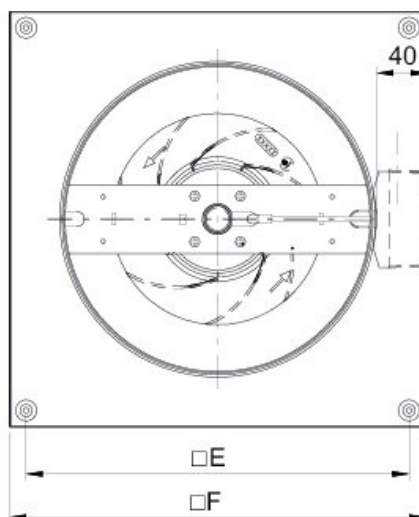
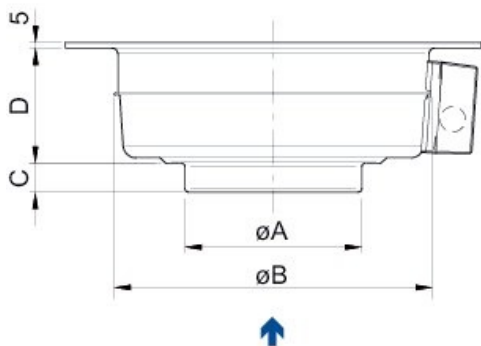


Hydraulische gegevens

vereiste luchthoeveelheid	549 m³/h
Vereiste statische druk	349 Pa
Echte luchthoeveelheid	549 m³/h
Statische druk werken	349 Pa
Dichtheid van de lucht	1.204 kg/m³
Vermogen	0.15 kW
Ventilator controle - RPM	2645 rpm
Huidige	0.71 A
SFP	1.007 kW/m³/s
Stuurspanning	230.0 V
Voedingsspanning	230 V

Geluidsvermogensniveau		63	125	250	500	1k	2k	4k	8k	Totaal
Inlaat	dB(A)	54	56	65	59	61	59	53	47	68
Buiten	dB(A)	39	41	58	61	65	64	55	50	69

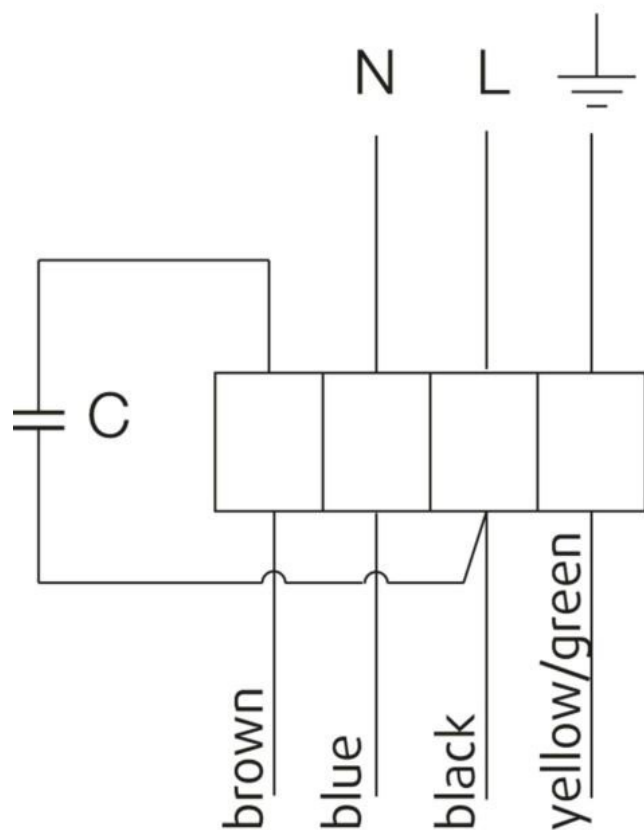
Afmeting



	ØA	ØB	C	D	□E	□F
KV 250	249	336	30,5	159	394	425

Bedrading

230V 1~



Ecodesign

Product	
Handelsnaam	Systemair
Productnaam	KV 250 L sileo
Ecodesign	
ErP naleving	2018
Categorie unit	NRVU
Aandrijving	Externe MSD of VSD
Unittype	UVU
Warmteterugwintype	Geen
Temperatuurverhouding (UVU)	Niet toepasbaar
qv nom	0,153 m ³ /s
P nom	0,154 kW
Ps nom	349 Pa
Ventilator efficiëntie	35 %
Externe lekkage	5 %
Geluidsvermogenniveau LWA	68 dB(A)

Documenten

- [INSTALLATION__OPERATION_AND_MAINTENANCE_INSTRUCTION_K__KV__PRIO_NL_006.PDF](#)

Bestektekst

KV 250L TW Circular duct fan

DN250, 230V50Hz, 1~, imp. backw. curved

Circular duct fan for wall mounting, easy and direct installation in ducts.

Galvanized sheet steel housing.

Circular connection spigot, length 25mm, acc. to EN1506:1997

Free-running, backward curved centrifugal impeller made of plastic.

Balancing made to G 6.3, motor compl. with impeller statically and dynamically balanced in two planes acc. to DIN ISO 1940 T.1.

Voltage controllable external rotor motor, maintenance-free, the motor is placed inside the air flow for cooling. Integral thermal contacts with manual reset acc. to EN 60335-2-80, speed-controlled via a 5-step transformer or a stepless thyristor. Silent, long-life ball bearings. Terminal box (IP55) on the casing.

Mounting brackets included in delivery.

For indoor, outdoor installation as well as in wet areas.

Air leakage class C acc. to EN 12237:2003.

Installation in any mounting position.

PRODUCT: SYSTEMAIR

TYPE: KV 250L TW

Item no.1218