

---

**K ventilator (rond kanaal) AC/EC**  
**KV ventilator (rond kanaal) voor aan de muur AC/EC**  
**Prio ventilator (rond kanaal) AC/EC**



# Inhoud

1	Inleiding.....	1	11	Garantie.....	13
1.1	Productbeschrijving.....	1	12	Technische gegevens.....	14
1.2	Beoogd gebruik.....	1	12.1	Overzicht technische gegevens.....	14
1.3	Productbeschrijving.....	1	12.2	Productafmetingen.....	14
1.4	Productoverzicht K ventilator en KV fan.....	1	12.2.1	Productafmetingen van K ventilatoren.....	14
1.5	Productoverzicht prio fan.....	2	12.2.2	Productafmetingen van KV ventilatoren.....	15
1.6	Typeplaatje.....	2	12.2.3	Productafmetingen van prio ventilatoren.....	16
1.6.1	Typeaanduiding.....	3	12.3	Bedradingsschema's.....	18
1.7	Productaansprakelijkheid.....	3	12.3.1	Bedradingsschema's voor AC-ventilatoren.....	18
2	Veiligheid.....	3	12.3.2	Bedradingsschema's voor EC-ventilatoren.....	19
2.1	Veiligheidsdefinities.....	3	12.3.3	Bedradingsschema's voor de snelheidsregelaar van AC-motoren.....	20
2.2	Veiligheidsaanwijzingen.....	3	12.3.4	Bedradingsschema's voor de snelheidsregelaar van EC-motoren.....	24
2.3	Persoonlijke beschermingsmiddelen.....	4	12.3.5	Bedradingsschema's voor de ON/OFF-regeling van EC-motoren.....	26
3	Transport en opslag.....	4	12.3.6	Bedradingsschema's voor de vraagbesturing van EC-motoren.....	26
4	Installatie.....	5	13	Overzicht van accessoires.....	30
4.1	Voorafgaand aan de installatie.....	5	14	EG-verklaring van overeenstemming.....	31
4.2	Installeren van K ventilatoren.....	5			
4.2.1	De montagebeugel installeren van K ventilatoren.....	5			
4.3	Installeren van KV ventilatoren.....	6			
4.4	Installeren van prio ventilatoren.....	6			
4.5	De kanalen aansluiten op het product.....	6			
5	Elektrische aansluiting.....	7			
5.1	Voorafgaand aan de elektrische aansluiting.....	7			
5.2	Het product op de netvoeding aansluiten.....	7			
5.3	Snelheidsregelaar voor EC-motoren.....	7			
5.4	Motorbeveiliging voor EC-motoren.....	7			
5.5	Snelheidsregelaar voor EC-motoren.....	7			
5.6	Motorbeveiliging voor AC-motoren.....	8			
6	In bedrijf stellen.....	8			
6.1	Voorafgaand aan het in bedrijf stellen.....	8			
6.2	Het in bedrijf stellen.....	8			
7	Bediening.....	9			
7.1	Een product met een EC-motor opstarten.....	9			
7.2	Een product met een AC-motor opstarten.....	9			
7.3	Het product stopzetten.....	9			
7.3.1	Het product stopzetten in een noodsituatie.....	9			
8	Onderhoud.....	10			
8.1	Onderhoudsschema.....	10			
8.2	Reinigen van het product.....	10			
8.3	Spare parts.....	10			
9	Storingen verhelpen.....	11			
10	Verwijdering.....	13			
10.1	De onderdelen van het product demonteren en verwijderen.....	13			

# 1 Inleiding

## 1.1 Productbeschrijving

Dit product is een ronde kanaalventilator met een luchtdichte behuizing gemaakt van plaatmetaal.

Het product omvat geen veiligheidsschakelaar, externe snelheidsregeling of FK snelklemmen. Deze onderdelen zijn beschikbaar en aanbevolen als accessoire.

## 1.2 Beoogd gebruik

Het product wordt gebruikt voor het verplaatsen van schone of vervuilde lucht met een maximum temperatuur van 70°C en 95% vochtigheid.

Het product is bestemd voor installatie binnen en in natte ruimten. Het is ook mogelijk om het product buiten met

bescherming tegen weersinvloeden te installeren. Het product is geschikt voor een omgevingstemperatuur tussen -25°C en +70°C.

K ventilatoren, KV ventilatoren en prio ventilatoren zijn bestemd voor installatie in ronde kanaalsystemen.

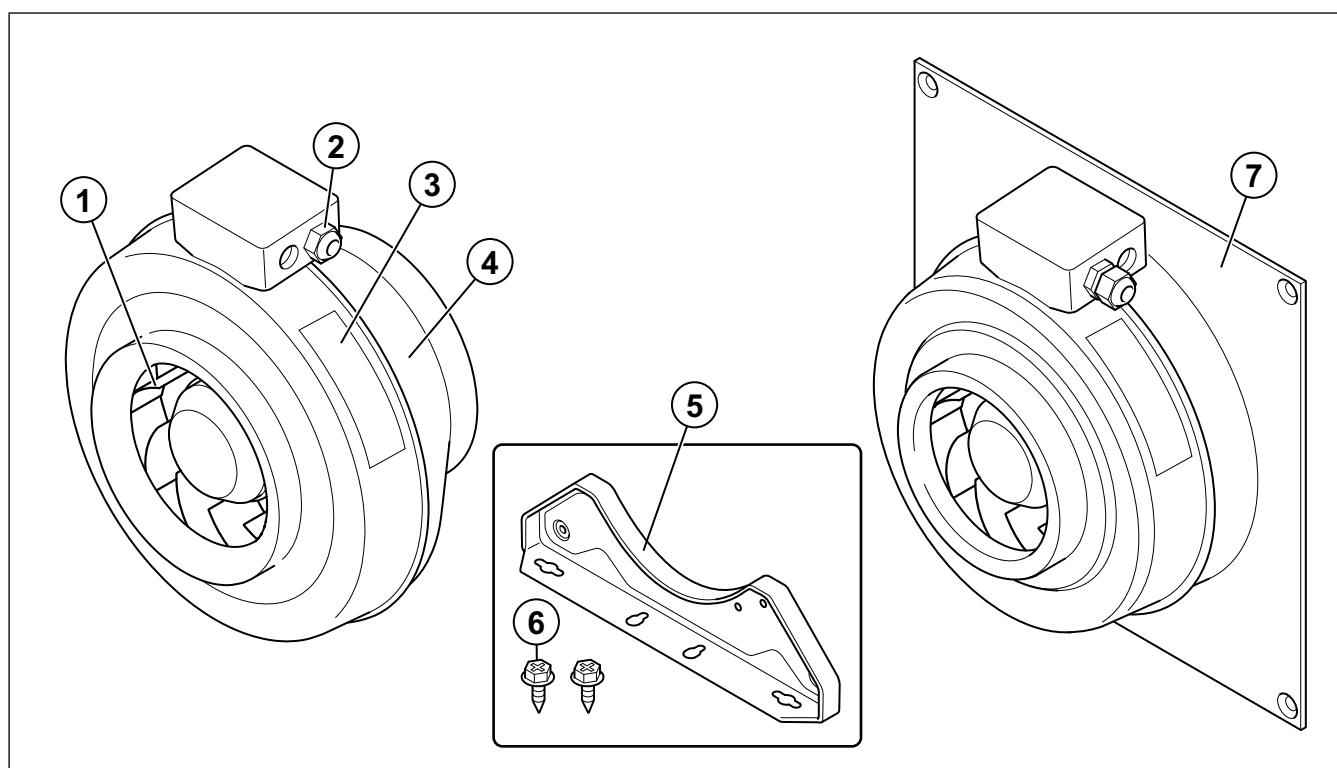
Het product is niet geschikt voor het verplaatsen van lucht die explosieve, brandbare of agressieve stoffen bevat. Het product is niet geschikt voor locaties met explosiegevaar.

## 1.3 Productbeschrijving

Dit document bevat aanwijzingen voor het installeren, bedienen en onderhouden van het product. De procedures mogen alleen door bevoegd personeel uitgevoerd worden.

Neem contact op met Systemair voor meer informatie over hoe het product in verschillende locaties geïnstalleerd kan worden.

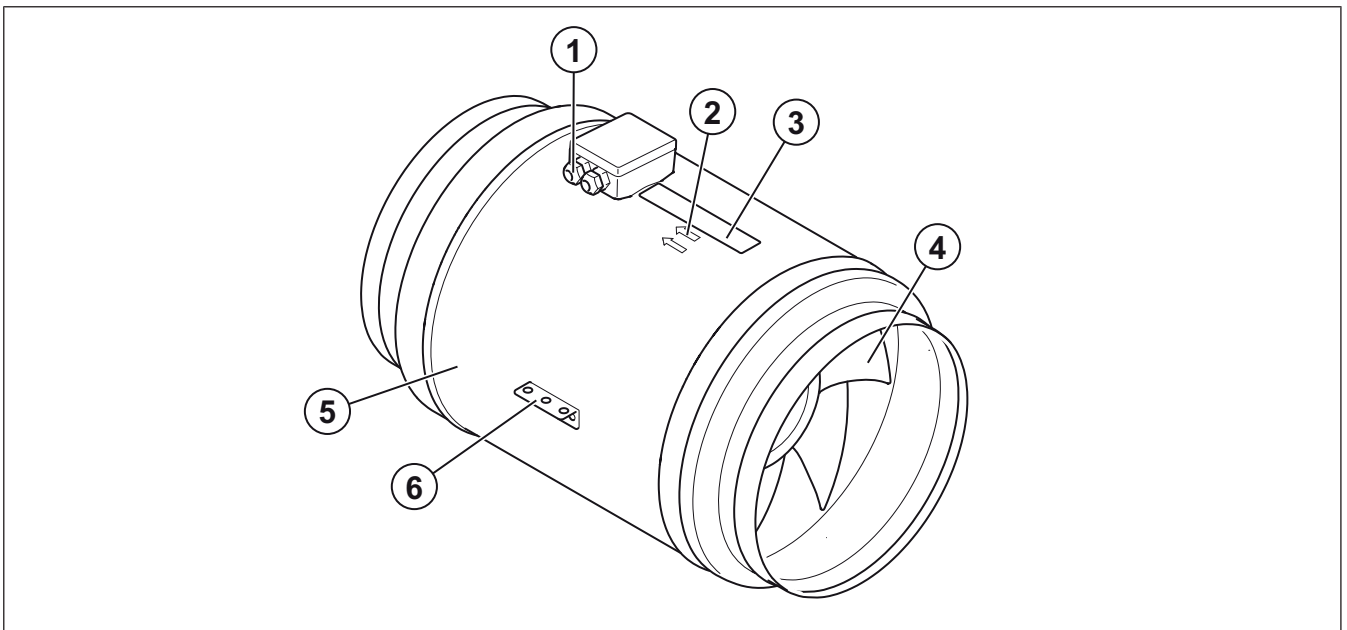
## 1.4 Productoverzicht K ventilator en KV fan



1. Ventilatorwaaier
2. Schakelkast
3. Typeplaatje
4. Behuizing

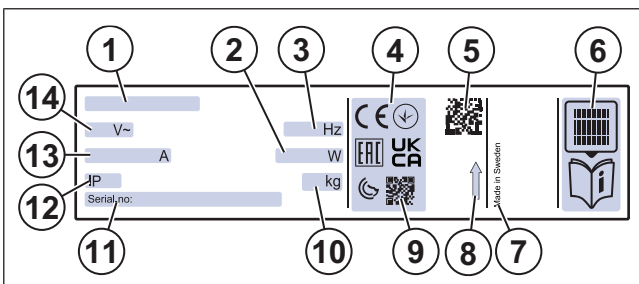
5. Montagebeugel (voor K ventilatoren)
6. Zelfborende schroeven
7. Muurbevestigingsplaat (voor KV ventilatoren)

## 1.5 Productoverzicht prio fan



- |                                       |                     |
|---------------------------------------|---------------------|
| 1. Schakelkast                        | 4. Ventilatorwaaier |
| 2. Pijlen voor de luchtstroomrichting | 5. Behuizing        |
| 3. Typeplaatje                        | 6. Montagebeugel    |

## 1.6 Typeplaatje



### Let op:

De gegevens op het typeplaatje zijn van toepassing op "standaard lucht" zoals uiteengezet in de norm ISO5801.

1. Typeaanduiding: Productnaam, afmeting en motortype. Zie 1.6.1 Typeaanduiding pagina 3.
2. Ingangsvermogen, W
3. Frequentie, Hz
4. Certificeringen
5. Scanbare code <sup>1</sup>
6. Vind meer informatie over het product op het Systemair documentatieportaal.<sup>1</sup>
7. Land van productie
8. Luchtstroomrichtingpijlen
9. Scanbare code <sup>1</sup>
10. Gewicht, kg
11. Serienummer: onderdeelnummer/productienummer/productiedatum
12. IP-klasse, behuizingsklasse
13. Stroom, A
14. Spanning, V

<sup>1</sup> Gebruik een mobiel apparaat om de scanbare code te scannen en ga naar het Systemair documentatieportaal voor andere documenten en vertalingen.

## 1.6.1 Typeaanduiding

<b>Product-naam</b>	K	KV	prio
<b>Dimension</b>	100	100	315
	125	125	355
	150	150	400
	160	160	450
	200	200	500
	250	250	
	315	315	
<b>Motortype</b>	EC: Elektronisch gecommuteerd, eenfase, 230 V	EC: Elektronisch gecommuteerd, eenfase, 230 V	EC: Elektronisch gecommuteerd, eenfase, 230 V
	AC, eenfase, 230 V	AC, eenfase, 230 V	EC: Elektronisch gecommuteerd, driefase, 400 V
			AC, eenfase, 230 V
			AC, driefase, 400 V

## 1.7 Productaansprakelijkheid

Systemair is niet aansprakelijk voor schade veroorzaakt door het product in de volgende omstandigheden:

- Het product is onjuist geïnstalleerd, bediend of onderhouden.
- Het product is gerepareerd met onderdelen anders dan originele reserveonderdelen van Systemair.
- Het product is gebruikt samen met accessoires anders dan originele accessoires van Systemair.
- Het product is gebruikt zonder motorbeveiliging.

## 2 Veiligheid

### 2.1 Veiligheidsdefinities

Waarschuwingen en opmerkingen zijn bedoeld om extra belangrijke delen van de handleiding uit te lichten.



#### Waarschuwing

Als u deze aanwijzingen niet opvolgt, bestaat er een gevaar op letsel of de dood.



#### Let op

Als u deze aanwijzingen niet opvolgt, bestaat er een gevaar op schade aan het product, andere materialen of de onmiddellijke omgeving.

#### Let op:

Vereiste informatie in een bepaalde situatie.

### 2.2 Veiligheidsaanwijzingen



#### Waarschuwing

Lees de waarschuwingen voordat u aan het product werkt.

- Lees deze handleiding en zorg ervoor dat u de aanwijzingen begrijpt voordat u aan het product werkt.
- Houdt u aan de plaatselijke aanwijzingen en wetgeving.
- De contractor en bediener van het ventilatiesysteem zijn verantwoordelijk voor de juiste installatie en bedoeld gebruik.
- Bewaar deze handleiding bij het product.
- Installeer en gebruik het product niet wanneer dit defect is.
- Veiligheidsvoorzieningen mogen niet verwijderd of losgekoppeld worden.
- Zorg ervoor dat alle waarschuwingen en labels op het product na installatie goed leesbaar zijn. Vervang beschadigde labels.
- Sta alleen toe dat bevoegd personeel aan het product werkt en zich in de omgeving van het product bevindt tijdens de werkzaamheden.
- Zorg ervoor dat u weet hoe u het product in een noodgeval snel kunt stopzetten.
- Gebruik geschikte veiligheidsvoorzieningen en persoonlijke beschermingsmiddelen tijdens werkzaamheden aan het product.
- Zet het product vóór het aanvangen met werkzaamheden aan het product stil en wacht tot de ventilatorwaaier is gestopt. Zorg ervoor dat de aansluitklemmen van de motor niet onder spanning staan.
- Om het risico op letsel en schade aan het product te voorkomen dient het regelmatig en correct onderhouden te worden.
- Voer het onderhoud alleen uit zoals aangegeven in deze handleiding. Neem contact op met Systemair technische ondersteuning als er ander onderhoudswerk vereist is.
- Gebruik alleen reserveonderdelen van Systemair.
- Afhankelijk van het model en de afmeting kunnen geluidsniveaus van meer dan 70 dB(A) voorkomen. Ga naar [www.systemair.com](http://www.systemair.com) voor meer informatie over uw product.
- Het product mag niet worden gebruikt door personen, waaronder kinderen, met een lichamelijke, zintuiglijke of geestelijke handicap, of gebrek aan ervaring en kennis, tenzij iemand toezicht houdt of zij aanwijzingen ontvangen.
- Geef kinderen geen toestemming om met het apparaat te spelen.

## 2.3 Persoonlijke beschermingsmiddelen

Gebruik persoonlijke beschermingsmiddelen tijdens werkzaamheden aan het product.

- Goedgekeurde oogbescherming
- Goedgekeurde veiligheidshelm
- Goedgekeurde gehoorbescherming
- Goedgekeurde beschermende handschoenen
- Goedgekeurde beschermende schoenen
- Goedgekeurde werkkleding

## 3 Transport en opslag



### Waarschuwing

Zorg ervoor dat het product tijdens het transport niet beschadigd of nat wordt. Een beschadigd of nat product kan brand of een elektrische schok veroorzaken.

- Voordat het product naar de plaats van installatie verplaatst wordt dient de verpakking op schade gecontroleerd te worden.
- Verplaats het product niet door aan de kabels, klemmenkast, ventilatorwaaier, beschermrooster, inlaatkegel of demper te trekken.
- Als er hijsmiddelen gebruikt worden dient er voor gezorgd te worden dat de apparatuur geschikt is voor het gewicht van het product. Zie het typeplaatje voor meer informatie. Til het product niet aan de verpakking op.



### Waarschuwing

Loop niet onder een opgeheven product.

- Zorg ervoor dat de juiste zijde van de verpakking naar boven wijst bij het transporteren. Zie de pijlen op de verpakking.
- Laad en los het product voorzichtig.
- Sla het product op in een droge en schone plaats. Zorg ervoor dat de omgevingstemperatuur tijdens opslag tussen -10 en +30°C is. Een stabiele omgevingstemperatuur voorkomt schade door condensatie.
- Sla het product maximaal 1 jaar op.

## 4 Installatie

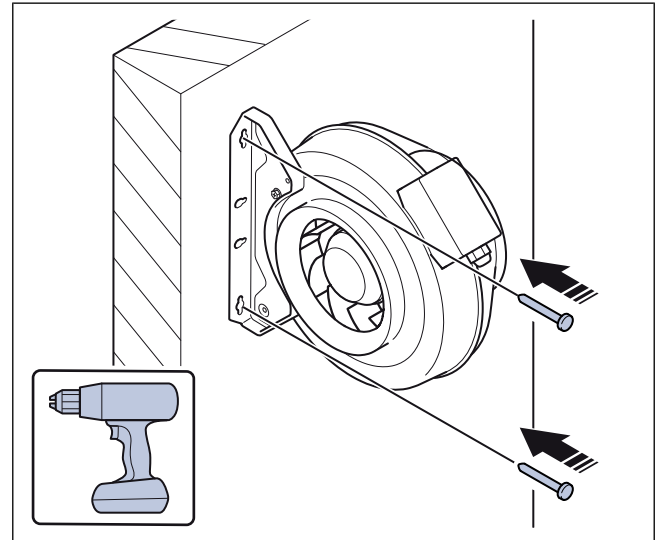
### 4.1 Voorafgaand aan de installatie

- Zorg ervoor dat u de benodigde accessoires hebt:
  - Zie [13 Overzicht van accessoires pagina 30](#) voor een overzicht van de accessoires.
  - Als u het product buiten installeert dient er een weerbestendig dak aanwezig te zijn.
  - Om de overdracht van vibratie van het product naar het kanaalsysteem te verminderen Systemair wordt het installeren van dempers, snelklemmen en flexibele verbinden aanbevolen.
  - Als het product wordt geïnstalleerd met een vrije aanzuiging en afvoer is het aanbrengen van beschermroosters vereist. Zorg ervoor dat de veiligheidsafstand voldoet aan de normen DIN EN ISO 13857 en DIN 24167-1.
- Gebruik installatiemateriaal met een brandweerstand die geschikt is voor de locatie.
- Controleer de verpakking op transportschade en verwijder de verpakking voorzichtig van het product.
- Controleer het product en alle onderdelen op schade.
- Zorg ervoor dat de prestaties van de motor en ventilator voldoen aan de op de locatie gebaseerde verwachtingen.
- Zorg ervoor dat de informatie op het typeplaatje en het plaatje op de motor overeenstemmen met de gebruiksomstandigheden.
- Installeer het product op een locatie die voldoende ruimte biedt voor het inbedrijfstellen, oplossen van problemen en onderhoudswerkzaamheden.
- Zorg ervoor dat de locatie schoon en droog is zodat elektrische werkzaamheden veilig kunnen worden uitgevoerd.
- Zorg ervoor dat het oppervlak van de locatie voldoende sterk is om het gewicht van het product te dragen.
- Zie de pijlen voor de luchtstroomrichting op het typeplaatje of het product om dit in de juiste positie te kunnen plaatsen.
- Zorg ervoor dat alle kabelwartels strak om de kabels passen om lekkage te voorkomen.

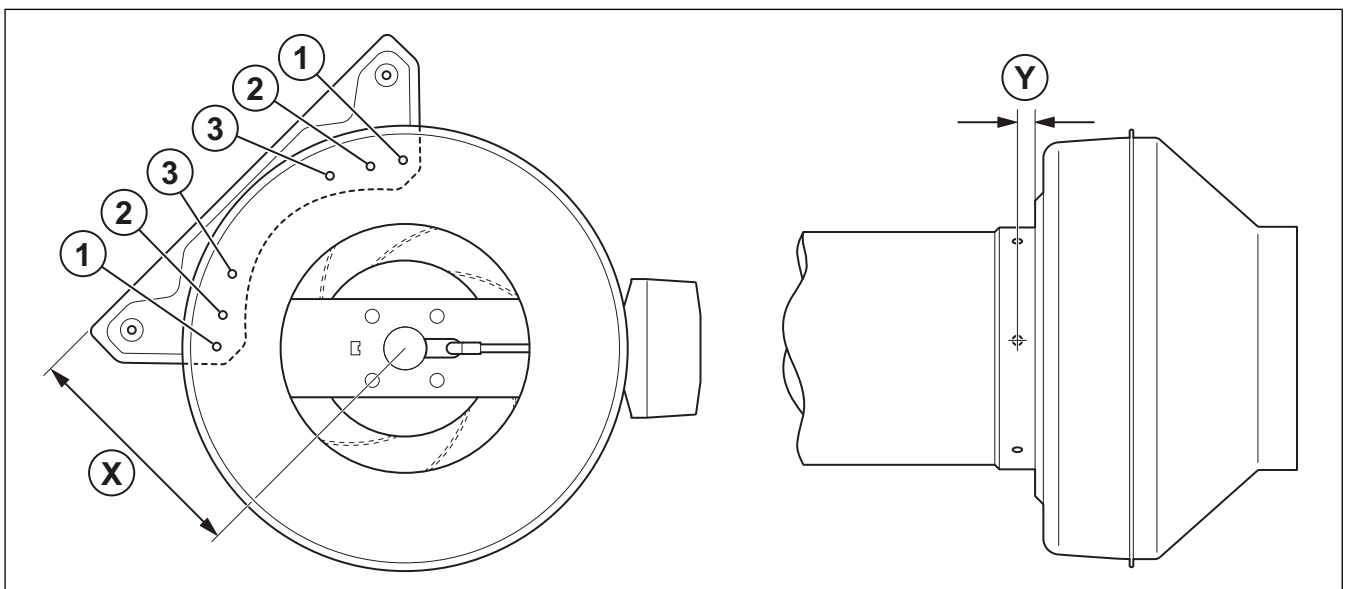
### 4.2 Installeren van K ventilatoren

Het product kan in elke positie aan de muur of het plafond geïnstalleerd worden met de bijgeleverde montagebeugel. Zie [4.2.1 De montagebeugel installeren van K ventilatoren pagina 5](#) voor K ventilatoren. Het product kan ook in het plafond geïnstalleerd worden met stangen of kabels. Stangen, kabels en moeren worden niet geleverd door Systemair.

- 1 Breng de montagebeugel of stangen aan de productbehuizing aan. Zie [4.2.1 De montagebeugel installeren van K ventilatoren pagina 5](#).
- 2 Bevestig het product aan de muur of het plafond met de 2 bijgeleverde schroeven.



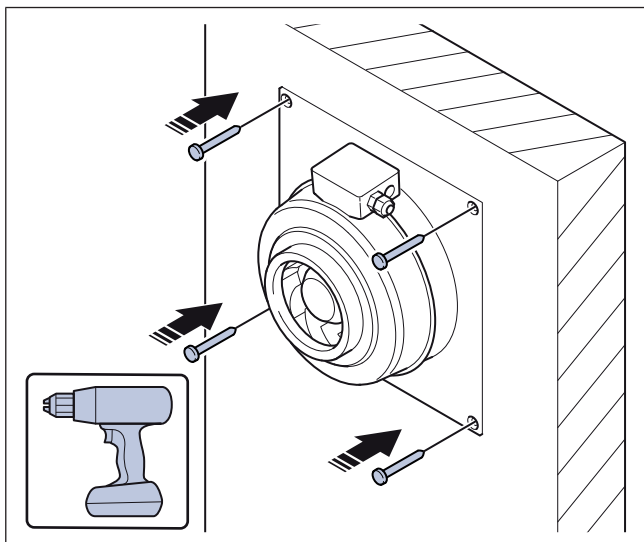
#### 4.2.1 De montagebeugel installeren van K ventilatoren



Producttype	Schroef	X (mm)	Y (mm)
K 100 M	3	112,5	Min. 15
K 125 M	3	112,5	
K 100/125 XL	1	124,5	
K 150/160 M	2	148,5	
K 150/160 XL	1 + 3	174,5	
K 200/250 M	1 + 2	183,5	
K 200/250 L	1 + 2	183,5	
K 315 M/L	1 + 2	222	
K 100 EC	1	124,5	
K 125 EC	1	124,5	
K 150 EC	2	148,5	
K 160 EC	2	148,5	
K 200 EC	1 + 2	183,5	
K 250 EC	1 + 2	183,5	
K 315 EC	1 + 2	222	

### 4.3 Installeren van KV ventilatoren

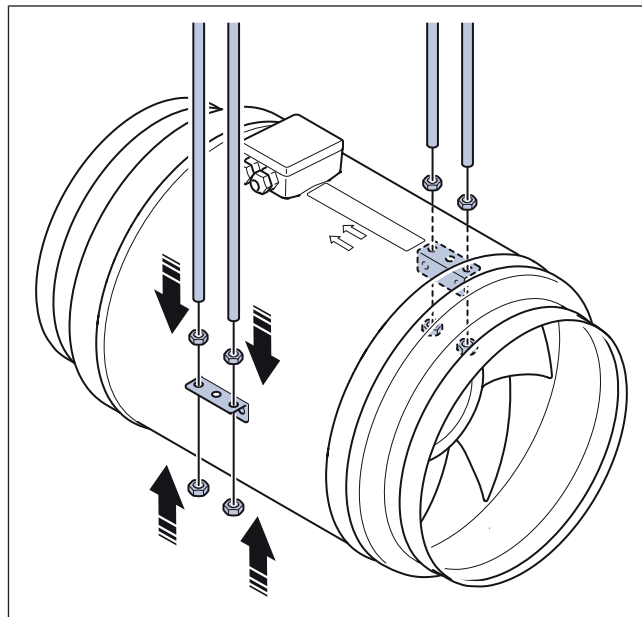
- 1 Bevestig het product aan de muur of het plafond met de 4 bijgeleverde schroeven.



### 4.4 Installeren van prio ventilatoren

- 1 Breng de stangen of kabels in het plafond aan. Stangen, kabels en moeren worden niet geleverd door Systemair.

- 2 Breng de stangen of kabels aan de montagebeugels op de productbehuizing aan.



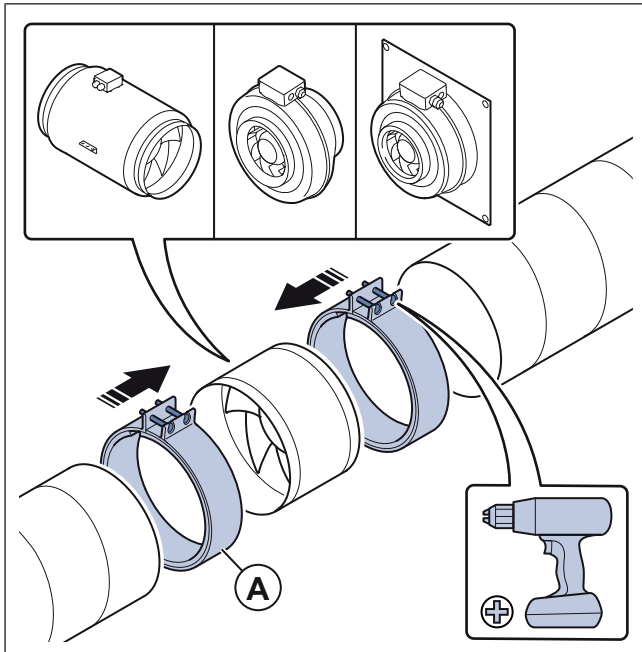
### 4.5 De kanalen aansluiten op het product

- 1 Breng de kanalen naar beide zijden van het product.

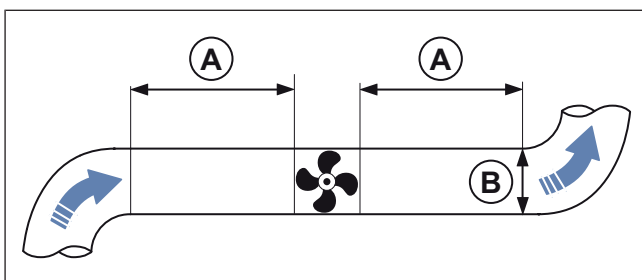


- 2 Gebruik de snelklemmen (A) om het kanaal aan het product te bevestigen. Systemair beveelt het gebruik van FK snelklemmen aan om het kanaal op het product aan te sluiten. De FK snelklemmen zijn beschikbaar als accessoire.

Zie 13 Overzicht van accessoires pagina 30.



- 3 Zet de snelklemmen (A) rond het kanaal en product vast met de geleverde schroeven. Zorg ervoor dat er wat afstand is tussen het kanaal en het product om de overdracht van vibratie van het product naar het kanaalsysteem te verminderen.
- 4 Als het product in de buurt van een bocht in het kanaal geïnstalleerd wordt dienen de volgende stappen gevolgd te worden om ongewenste vibraties, geluid en verminderde luchtdruk te voorkomen:
- Meet de afstand (A) tussen het product en de bocht in het kanaal.
  - Zorg ervoor dat de afstand (A) minimaal 2,5 x de diameter (B) van het kanaalsysteem is. Voor ronde kanalen geldt dat (B) de nominale diameter is. Voor rechthoekige kanalen geldt dat (B) de hydraulische diameter is.



## 5 Elektrische aansluiting

### 5.1 Voorafgaand aan de elektrische aansluiting

- Zorg ervoor dat de elektrische aansluiting overeenstemt met de productspecificatie op het plaatje van de motor.
- Zorg ervoor dat de omgeving van de elektrische aansluiting schoon en droog is.
- Zorg ervoor dat het bijgeleverde bedradingsschema overeenkomt met de aansluitklemmen in de schakelkast van het product.

### 5.2 Het product op de netvoeding aansluiten

- Voltooi de elektrische aansluiting van de motor. Zie hiervoor het bedradingsschema van de motor dat bij het product geleverd wordt.
- Zorg ervoor dat de doorsnede van de aarding gelijk aan of groter is dan de doorsnede van de fasegeleiding.
- Installeer een stroomonderbreker in de permanente elektrische installatie, met een contactopening van ten minste 3 mm op elke pool.
- Als er een aardlekschakelaar wordt gebruikt dient ervoor gezorgd te worden dat deze gevoelig is voor alle stroomtypen. Controleer of het product een frequentieomzetter, onderbrekingsvrije voeding of een EC-motor heeft. EC-motoren hebben een aardlekstroom van  $\leq 3,5$  mA.

### 5.3 Snelheidsregelaar voor EC-motoren

- EC-motoren worden geregeld via een traploos 0-10 V signaal.
- Gebruik geen netvoeding voor de snelheidsregeling.
- Zie 12.3 Bedradingsschema's pagina 18 en de handleiding voor de externe snelheidsregeling.

### 5.4 Motorbeveiliging voor EC-motoren

EC-motoren hebben een geïntegreerde motorbeveiliging. Reset de motorbeveiliging door de ventilator 60 seconden van de netvoeding los te koppelen.

### 5.5 Snelheidsregelaar voor EC-motoren

#### Let op:

Er bestaan verschillende alternatieve snelheidsregelaars voor verschillende motortypes. Zorg ervoor dat de motor geschikt is voor het type snelheidsregelaar voordat u het product gebruikt.

De snelheid kan geregeld worden door een spanningsvermindering te creëren met een transformator. Het is ook mogelijk om de ventilatorsnelheid met een frequentieomzetter te regelen als de geïnstalleerde frequentieomzetter een ingebouwde op alle polen effectieve sinusfilter heeft en er geen afgeschermd kabels nodig zijn.

## 5.6 Motorbeveiliging voor AC-motoren

- Als het product een ingebouwde motorbeveiliging heeft dient het product gereset te worden door deze 60 seconden van de netvoeding los te koppelen.
- Als de motor temperatuurbewaking heeft zoals thermocontacten of temperatuurgevoelige weerstanden naar de aansluitklemmenkast, dienen deze altijd met geschikte motorbeveiliging op het regelcircuit aangesloten te worden.
- Zorg ervoor dat een oververhitte motor niet automatisch weer kan opstarten na het afkoelen.
- Breng de motorkabels en temperatuurbewaking apart aan.
- Als de motor geen temperatuurbeveiliging heeft dient een motorbeveiligingsschakelaars geïnstalleerd te worden.

## 6 In bedrijf stellen



### Let op

- Als er sterke vibratie plaatsvindt bij het in bedrijf stellen dient de ventilatorsnelheid onmiddellijk verhoogd of verlaagd te worden tot de vibratie ophoudt. Continue sterke vibratie kan schade aan de onderdelen opleveren.
- Verhoog de ventilatorsnelheid niet tot een hoger toerental dan de maximale waarde op het typeplaatje.

Het inbedrijfstellingsrapport kunt u vinden op [www.systemair.com](http://www.systemair.com).

### 6.1 Voorafgaand aan het in bedrijf stellen

- Zorg ervoor dat de installatie en de elektrische aansluitingen juist zijn uitgevoerd.
- Controleer het product en de accessoires op schade.
- Zorg ervoor dat de veiligheidsvoorzieningen juist geïnstalleerd zijn.
- Zorg ervoor dat de luchtaanvoer en -afvoer niet geblokkeerd zijn.
- Zorg ervoor dat installatiemateriaal en ongewenste voorwerpen uit en van het product en de kanalen verwijderd zijn.

### 6.2 Het in bedrijf stellen

- 1 Zet de geïnstalleerde veiligheidsschakelaar in de 'OFF'-positie.
- 2 Als u toegang hebt tot de ventilatorwaaier voer dan de volgende stappen uit:
  - a. Verwijder indien nodig onderdelen van het product.
  - b. Draai de ventilatorwaaier met de hand om te controleren dat deze vrij draait.
  - c. Noteer het resultaat in het inbedrijfstellingsrapport.
- 3 Zorg ervoor de waaier in de aangegeven richting te draaien.
  - a. Noteer het resultaat in het inbedrijfstellingsrapport.
- 4 Als u onderdelen hebt verwijderd om de waaier te kunnen draaien dienen deze opnieuw aangebracht te worden.
- 5 Zet de geïnstalleerde veiligheidsschakelaar in de 'ON'-positie.
- 6 Start het product.
- 7 Laat deze op het minimum toerental draaien.

- 8 Verhoog de snelheid langzaam tot het maximum toerental.
- Controleer de vibratie in de behuizing en lagers tijdens alle snelheden.
  - Zorg ervoor dat de vibratie overeenstemt met de specificaties in DIN ISO 14694.
  - Zorg ervoor dat geen enkele snelheid ongewenste geluiden in het product veroorzaakt.
  - Noteer het resultaat in het inbedrijfstellingsrapport.
- 9 Noteer het resultaat in het inbedrijfstellingsrapport.

## 7 Bediening



### Let op

EC-motoren dienen aan- en uitgeschakeld te worden via de regelingang. Het product uitzetten via de netvoeding verkort de levensduur van de motor. Systemair beveelt aan een externe snelheidsregelaar te installeren om op eenvoudige wijze het ingangssignaal te kunnen regelen.

### 7.1 Een product met een EC-motor opstarten

- Zorg ervoor dat het 0-10 V signaal op nul staat.
- Zet de geïnstalleerde veiligheidsschakelaar in de 'ON'-positie en wacht 5 seconden.
- Stel de ventilatorsnelheid in met de 0-10 V snelheidsregeling. Als er geen externe snelheidsregelaar is geïnstalleerd kan de ventilatorsnelheid worden ingesteld met de geïntegreerde potentiometer.

### 7.2 Een product met een AC-motor opstarten

- Zet de geïnstalleerde veiligheidsschakelaar in de 'ON'-positie.
- Installeer een externe snelheidsregeling. Zie de handleiding voor de externe snelheidsregeling.

### 7.3 Het product stopzetten

- Zet de geïnstalleerde snelheidsregeling in de 'OFF'-positie. Zie de handleiding voor de externe snelheidsregeling.
- Zet de geïnstalleerde veiligheidsschakelaar in de 'OFF'-positie.

#### 7.3.1 Het product stopzetten in een noodsituatie

- Zet de geïnstalleerde veiligheidsschakelaar in de 'OFF'-positie.

## 8 Onderhoud



### Waarschuwing

Zet de geïnstalleerde veiligheidsschakelaar in de 'OFF'-positie voordat u onderhoudswerkzaamheden uitvoert, tenzij de handleiding andere instructies geeft. Zorg ervoor dat de veiligheidsschakelaar niet per ongeluk in de 'ON'-positie gezet kan worden.

### 8.1 Onderhoudsschema

De intervallen zijn berekend op basis van een continue werking van het product.

Onderhoudstaak	Standaard bedrijfsomstandigheden		Niet-standaard bedrijfsomstandigheden. <sup>1</sup>		
	Elke 6 maanden	Elk jaar	Elke 3 maanden	Elke 6 maanden	Elk jaar
Visuele inspectie van het product en onderdelen op schade, corrosie en vuil.		X		X	
Controle van de ventilatorwaaier op schade en onbalans.		X		X	
Reiniging van het product en ventilatiesysteem.	X		X		
Controle van alle bevestigingen en dat zij goed vastzitten.		X			X
Controle dat het product en onderdelen goed functioneren.	X			X	
Metten van het stroomverbruik en vergelijken van het resultaat met de informatie op het typeplaatje.		X		X	
Controle dat eventueel geïnstalleerde vibratiedempers juist werken en op schade en corrosie.		X			X
Controle dat de elektrische en mechanische beschermende apparatuur juist werken.		X			X
Controle dat de typeplaatjes van het product leesbaar zijn.		X		X	
Controle van alle kabelverbindingen op schade. Controle dat alle kabelwartels strak om de kabels passen.		X			X
Controle van eventuele flexibele verbindingen op schade.	X			X	

1. Niet-standaard bedrijfsomstandigheden worden als volgt gedefinieerd: Bij een stabiele omgevingstemperatuur die hoger is dan 30°C of lager dan -10°C, bij grote temperatuurschommelingen of bij een zeer vervuilde lucht.

### 8.2 Reinigen van het product



#### Let op

- Maak het product niet schoon met een hogedrukreiniger.
- Maak het product niet schoon met staalborstels of scherpe voorwerpen.
- Zorg ervoor de waaierbladen niet te buigen.
- Zorg ervoor de balansgewichten van de ventilatorwaaier niet te verplaatsen.

- Verwijder vuil van de ventilator en het kanaal.
- Als er geen toegang is tot de ventilatorwaaier kan deze met een vochtige doek of zachte borstel worden gereinigd.

### 8.3 Spare parts

- Stuur voor meer informatie over reserveonderdelen een e-mail naar: [support@systemair.com](mailto:support@systemair.com).
- Neem voor meer informatie over reserveonderdelen contact op met Systemair ondersteuning.
- Gebruik alleen reserveonderdelen van Systemair.
- Vermeld het serienummer van het product wanneer u reserveonderdelen bestelt. Het serienummer vindt u op het typeplaatje.

## 9 Storingen verhelpen

### Let op:

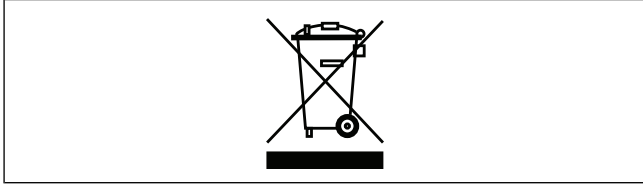
Als u geen oplossing voor uw probleem in dit onderdeel kunt vinden, neem dan contact op met Systemair technische ondersteuning.

Probleem	Oorzaak	Oplossing
Het product werkt niet soepel.	De ventilatorwaaier is niet uitgebalanceerd.	Neem contact op met Systemair technische ondersteuning.
	Er zit vuil op de ventilatorwaaier.	Maak de ventilatorwaaier voorzichtig schoon. Zie <a href="#">8.2 Reinigen van het product pagina 10</a> .
	De ventilatorwaaier is beschadigd of vervormd omdat de lucht agressieve middelen bevat.	Neem contact op met Systemair technische ondersteuning.
	De ventilatorwaaier draait niet in de juiste richting.	Zorg ervoor dat de elektrische aansluiting juist is uitgevoerd.
	De ventilatorwaaier is vervormd door te hoge temperaturen.	<ul style="list-style-type: none"> <li>Vervang de ventilatorwaaier.</li> <li>Zorg dat de luchttemperatuur niet hoger is dan de waarde op het typeplaatje.</li> </ul>
	Het product of kanaal produceert ongewoon sterke vibraties.	Zorg ervoor dat het product juist geïnstalleerd is. Controleer het kanaalsysteem.
	Het product werkt binnen een resonantiefrequentiebereik.	Verhoog of verlaag de ventilatorsnelheid tot het product soepel loopt. Zie <a href="#">6 In bedrijf stellen pagina 8</a> .
Het luchtvermogen is onvoldoende.	De ventilatorwaaier draait niet in de juiste richting.	Zorg ervoor dat de elektrische aansluiting juist is uitgevoerd.
	De elektrische aansluiting is onjuist uitgevoerd.	Zorg ervoor dat de elektrische aansluiting overeenstemt met het bedradingsschema.
	De luchtdruk is te laag door een onjuiste installatie.	Maak de benodigde wijzingen in het kanaalsysteem en geïnstalleerde onderdelen om de luchtdruk te verhogen. Zie <a href="#">6 In bedrijf stellen pagina 8</a> .
	De luchtstroomkleppen zijn gesloten of niet helemaal open.	Stel de luchtstroomkleppen af.
	Er bevindt zich een blokkering in de inlaat of het kanaalsysteem.	Verwijder de blokkering.
	Het product is niet geschikt voor de locatie.	Zorg ervoor dat het product geschikt is voor de locatie.
	Het motorvermogen is verminderd door een te hoge temperatuur in de motor.	<ul style="list-style-type: none"> <li>Controleer de omgevingstemperatuur.</li> <li>Zorg ervoor dat er voldoende ruimte is rond de motor om de temperatuur laag te houden.</li> </ul>
Er is een ongewoon geluid bij het opstarten of de werking.	Er staat spanning op de kanaalverbindingen.	Maak de verbindingen los, breng de kanaaldelen in lijn en zet de verbindingen weer vast.

Probleem	Oorzaak	Oplossing
Thermocontacten, temperatuurgevoelige weerstanden of weerstanden schakelen uit.	De ventilatorwaaier draait niet in de juiste richting.	Zorg ervoor dat de elektrische aansluiting juist is uitgevoerd.
	Er is een fase uitgevallen.	Als de motor driefase is, controleer dat er geen fase ontbreekt.  <b>Let op:</b> Dit is niet van toepassing op EC-motoren.
	De motor is oververhit.	<ul style="list-style-type: none"> <li>Controleer de waaier van de motorkoeling.</li> <li>Meet indien mogelijk de weerstand om de motor motorwikkeling te controleren.</li> </ul>
	De condensator is niet of niet juist aangesloten.  <b>Let op:</b> Dit is niet van toepassing op EC-motoren of driefase AC-motoren..	Sluit de condensator juist correct aan. Zie het bijgeleverde bedradingsschema van de motor.
	Er is een blokkering in de motor.	Neem contact op met Systemair technische ondersteuning.
De ventilator behaalt de nominale snelheid niet.	Defecte motorwikkeling	Meet indien mogelijk de weerstand om de motor motorwikkeling te controleren.
	De snelheidsregeling is niet juist ingesteld.	Stel de snelheidsregeling opnieuw in.
	De ventilatorwaaier kan niet vrij draaien door een mechanische blokkering.	Verwijder de blokkering.
	Er is een fase uitgevallen.	Als de motor driefase is, controleer dat er geen fase ontbreekt.
De motor draait niet.	Een onderdeel van de netvoeding werkt niet.	Controleer de netvoeding. Vervang defecte onderdelen en sluit de netvoeding opnieuw aan.
	De elektrische aansluiting is onjuist uitgevoerd.	Zorg ervoor dat de elektrische aansluiting overeenstemt met het bedradingsschema.
	De motorbeveiliging schakelt in omdat de motor oververhit is.	Laat de motor afkoelen. Reset de motorbeveiliging. Zoek naar de oorzaak van de oververhitte motor.
	Er is een fase uitgevallen.	Als de motor driefase is, controleer dat er geen fase ontbreekt.
De elektronische onderdelen of de motor is oververhit.	De motor is overbelast of de omgevingstemperatuur is te hoog.	Laat de motor afkoelen. Reset de motorbeveiliging. Zoek naar de oorzaak van de oververhitte motor.
	De motor is overbelast.	Zorg ervoor dat het product geschikt is voor de locatie.
	De omgevingstemperatuur is te hoog.	Zorg ervoor dat het product geschikt is voor de locatie.
	Het product koelt niet voldoende af.	Zorg ervoor dat er voldoende ruimte is rond de motor om de temperatuur laag te houden.

## 10 Verwijdering

Dit product valt onder de AEEA-richtlijn. Het symbool op het product of de verpakking van het product geeft aan dat dit product geen huishoudelijk afval is. Het product moet op een goedgekeurde locatie voor elektrische en elektronische apparatuur worden gerecycled.



### 10.1 De onderdelen van het product demonteren en verwijderen

- 1 Koppel het product los en demonteer het in de tegengestelde volgorde van installatie.
- 2 Recycle de productonderdelen en verpakking op een goedgekeurde locatie.
- 3 Volg de plaatselijke en landelijke vereisten voor verwijdering op.

## 11 Garantie

Voor garantie-aanspraken dient u een gedrukt onderhoudsschema en inbedrijfstellingsrapport te sturen naar Systemair. De garantie is alleen geldig onder de volgende voorwaarden:

- Het product is op juiste wijze geïnstalleerd en bediend.
- Er is motorbeveiliging gebruikt.
- De aanwijzingen in de gegevensbladen zijn opgevolgd.
- De onderhoudsinstructies zijn opgevolgd.
- Een product dat niet continu werkt wordt minimaal 1 uur per maand in werking gesteld.

## 12 Technische gegevens

### 12.1 Overzicht technische gegevens

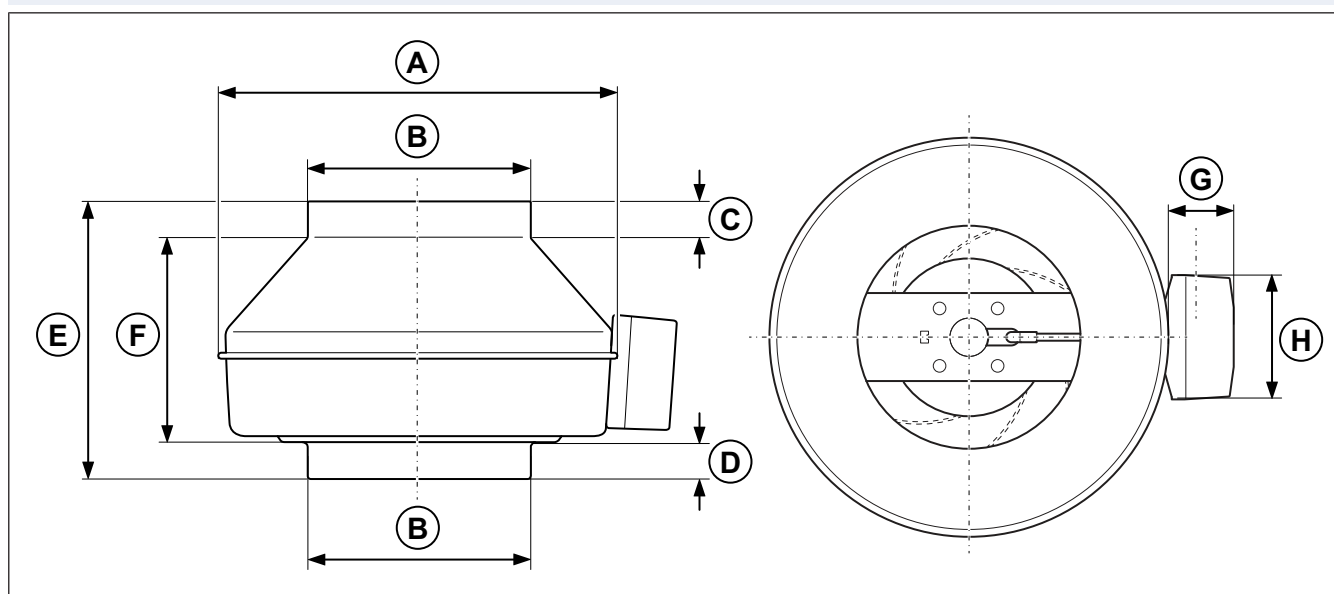
Max. temperatuur van getransporteerde lucht, °C	70
Max. omgevingstemperatuur, °C	70
Geluidsdruk, dB	Zie het gegevensblad in de online catalogus op <a href="http://www.systemair.com">www.systemair.com</a> .
Corrosieklasse	
IP-klasse	
Spanning, stroom, frequentie, behuizingsklasse, gewicht	Zie het typeplaatje. Zie <a href="#">1.6 Typeplaatje pagina 2</a> voor meer informatie.
Motorgegevens	Zie het typeplaatje op de motor of de technische documentatie van de fabrikant van de motor.

## 12.2 Productafmetingen

### 12.2.1 Productafmetingen van K ventilatoren

#### Let op:

Als er geen eenheid wordt vermeld, worden de afmetingen in mm gegeven.



	ØA	ØB	C	D	E	F	G	H
K 100 M sileo	218	99	26	26	218	166	40	88
K 100 XL sileo	246	99	26	26	213	161	40	88
K 125 M sileo	218	124	27	27	196	142	40	88
K 125 XL sileo	246	124	26	26	203	151	40	88
K 150 M sileo	286	149	25	25	202	152	40	88
K 150 XL sileo	336	149	26	29	226	171	40	88
K 160 M sileo	286	159	26	25	198	147	40	88
K 160 XL sileo	336	159	26	29	221	166	40	88
K 200 M sileo	336	199	27	30	205	148	40	88
K 200 L sileo	336	199	27	30	231	174	40	88



	ØA	ØB	C	D	E	F	G	H
K 250 M sileo	336	249	27	30.5	177	119.5	40	88
K 250 L sileo	336	249	27	30.5	202	144.5	40	88
K 315 sileo	408	314	27	32.5	220	160.5	40	88
K 315 M sileo** 1	408	314	27	32.5	220	160.5	40	88
K 315 L sileo** 1	408	314	27	38	225	161	40	88

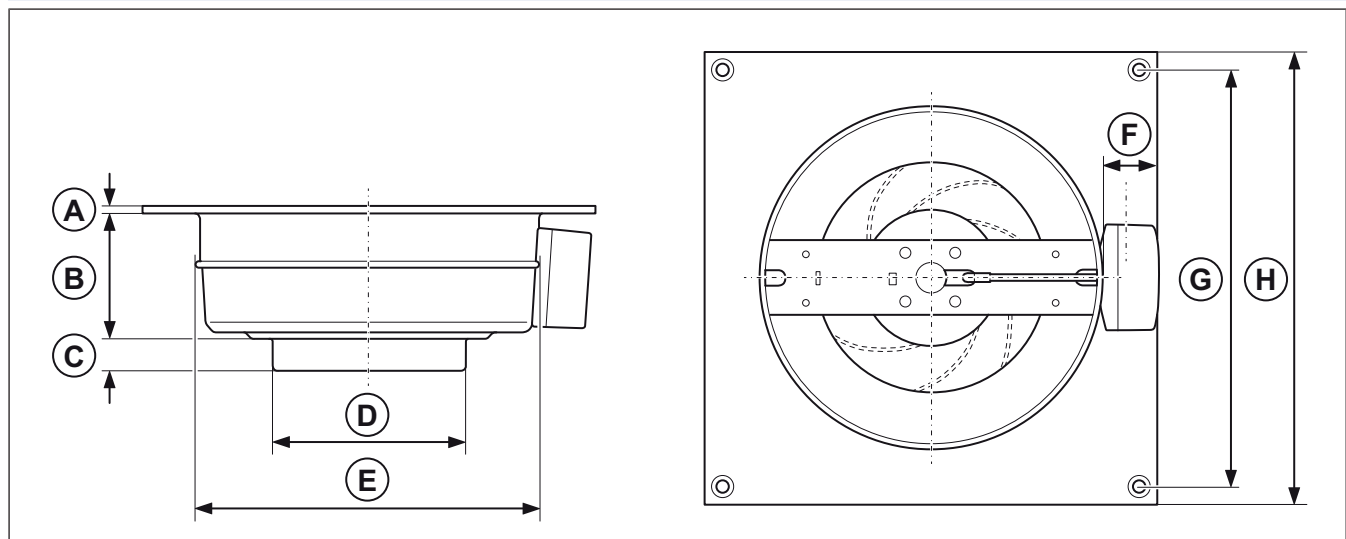
1. \*\* na de productnaam geeft aan dat het product buiten de EU verkocht wordt.

	ØA	ØB	C	D	E	F	G	H
K 100 EC sileo	246	99	26	26	213	161	40	88
K 125 EC sileo	246	124	26	26	203	151	40	88
K 150 EC sileo	286	149	25	25	202	152	40	88
K 160 EC sileo	286	159	26	25	198	147	40	88
K 200 EC sileo	336	199	27	30	205	148	40	88
K 250 EC sileo	336	249	27	30.5	202	144.5	40	88
K 315 M EC	408	314	27	32.5	220	160.5	40	88
K 315 L EC	408	314	27	37.5	225	160.5	40	88

## 12.2.2 Productafmetingen van KV ventilatoren

### Let op:

Als er geen eenheid wordt vermeld, worden de afmetingen in mm gegeven.



	A	B	C	ØD	ØE	F	G	H
KV 100 M sileo	5	143	26	99	218	40	254	284
KV 100 XL sileo	5	125	26	99	246	40	304	334
KV 125 M sileo	5	131	27	124	218	40	254	284
KV 125 XL sileo	5	127	26	124	246	40	304	334
KV 150 M sileo	5	113	25	149	286	40	344	374
KV 150 XL sileo	5	147	29	149	336	40	394	425
KV 160 M sileo	5	113	25	159	286	40	344	374
KV 160 XL sileo	5	147	29	159	336	40	394	425

	A	B	C	ØD	ØE	F	G	H
KV 200 M sileo	5	134	30	199	336	40	394	425
KV 200 L sileo	5	158	30	199	336	40	394	425
KV 250 M sileo	5	135	30.5	249	336	40	394	425
KV 250 L sileo	5	159	30.5	249	336	40	394	425
KV 315 sileo	5	145	32.5	314	408	40	458	489
KV 315 M sileo** 1	5	145	32.5	314	408	40	458	489
KV 315 L sileo** 1	5	145	37.5	314	408	40	458	489

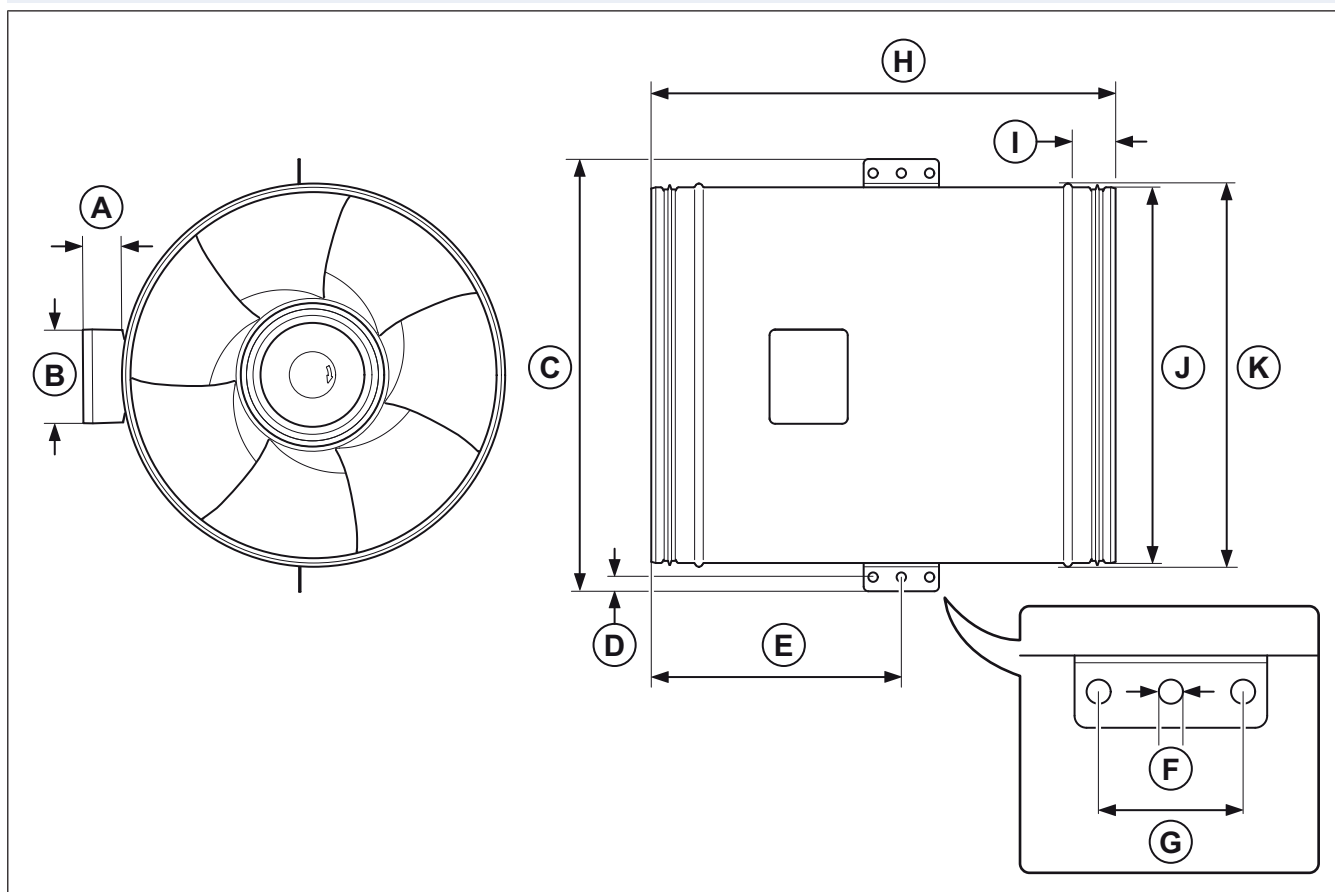
1. \*\* na de productnaam geeft aan dat het product buiten de EU verkocht wordt.

	A	B	C	ØD	ØE	F	G	H
KV 100 XL EC sileo	5	125	26	99	246	40	304	334
KV 125 XL EC sileo	5	127	26	124	246	40	304	334
KV 150 EC sileo	5	113	25	149	286	40	344	374
KV 160 EC sileo	5	113	25	159	286	40	344	374
KV 200 EC sileo	5	134	30	199	336	40	394	425
KV 250 EC sileo	5	159	30.5	249	336	40	394	425
KV 315 M EC sileo	5	145	37.5	314	408	40	458	489
KV 315 L EC sileo	5	145	37.5	314	408	40	458	489

### 12.2.3 Productafmetingen van prio ventilatoren

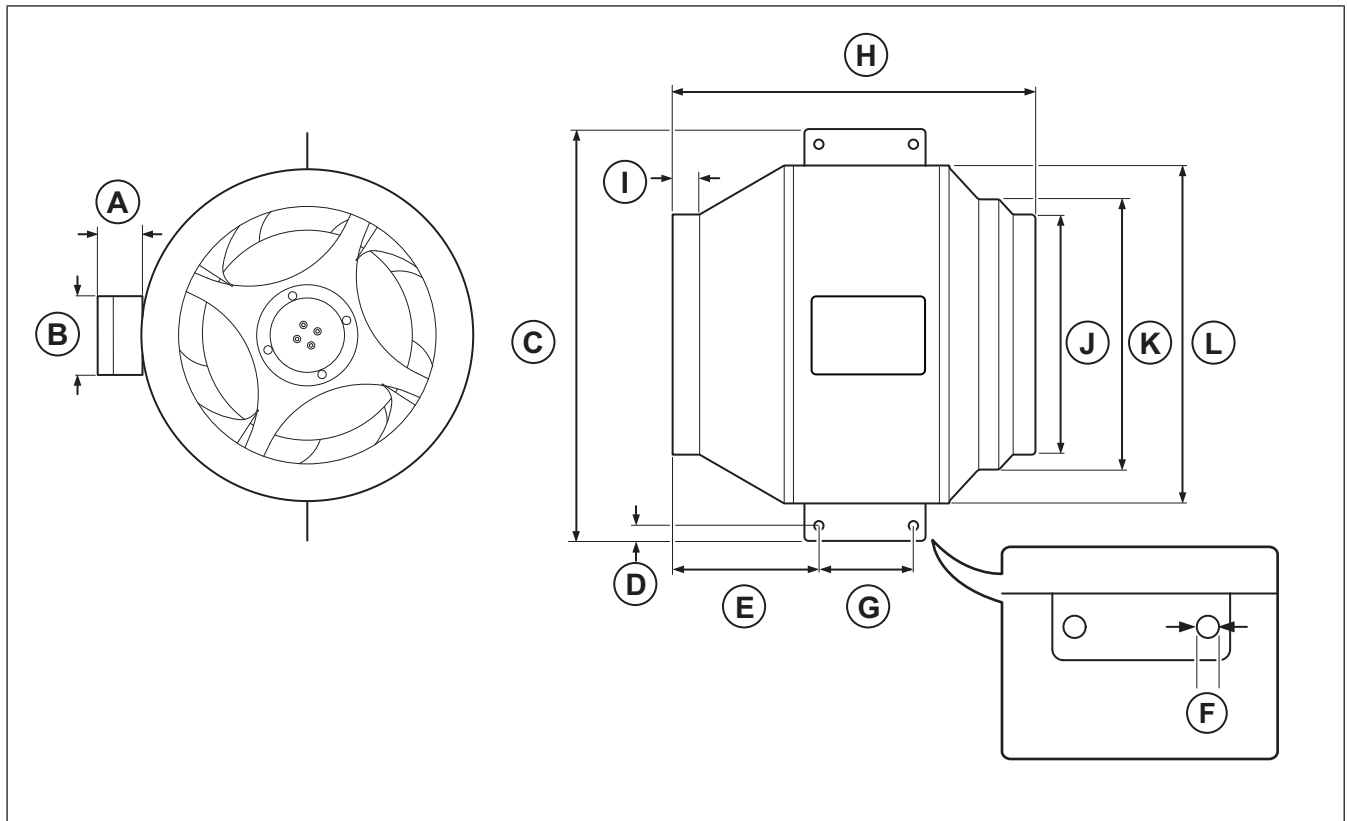
#### Let op:

Als er geen eenheid wordt vermeld, worden de afmetingen in mm gegeven.



	A	B	ØC	D	E	ØF	G	H	I	ØJ	ØK
prio 315	45	100	459	15	357	10	60	676	45	313	407
prio 355	45	100	459	15	335	10	60	632	45	353	407
prio 400	45	100	459	15	266	10	60	493	45	399	407

	A	B	ØC	D	E	ØF	G	H	I	ØJ	ØK
prio 315 EC	45	100	375	15	205	10	60	407	45	314	322
prio 355 EC	45	100	459	15	335	10	60	632	45	353	407
prio 400 EC	45	100	459	15	266	10	60	493	45	399	407



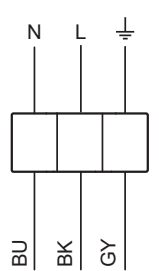
	A	B	C	D	E	ØF	G	H	I	ØJ	ØK	ØL
prio 450	65	107	812	18,5	315	12	100	686	46	450	500	660
prio 500	65	107	812	18,5	270	12	100	643	46	450	500	660

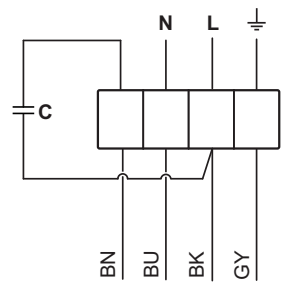
	A	B	C	D	E	ØF	G	H	I	ØJ	ØK	ØL
prio 450 EC	65	107	812	18,5	310	12	100	686	46	450	500	660
prio 500 EC	65	107	812	18,5	265	12	100	643	46	450	500	660

## 12.3 Bedradingsschema's

Afkorting in bedradingsschema	Kabelkleur
RD	Rood
YE	Geel
BU	Blauw
WH	Wit
GN	Groen
BN	Bruin
BK	Zwart
GR	Grijs
GY	Groen/Geel

### 12.3.1 Bedradingsschema's voor AC-ventilatoren

K ventilatoren	KV ventilatoren	eenfase 230 V
K 100 M sileo	KV 100 M sileo	
K 125 M sileo	KV 125 M sileo	

K ventilatoren	KV ventilatoren	eenfase 230 V
K 100 XL sileo	KV 100 XL sileo	
K 125 XL sileo	KV 125 XL sileo	
K 150 M sileo	KV 150 M sileo	
K 150 XL sileo	KV 150 XL sileo	
K 160 M sileo	KV 160 M sileo	
K 160 XL sileo	KV 160 XL sileo	
K 200 L sileo	KV 200 L sileo	
K 200 M sileo	KV 200 M sileo	
K 250 L sileo	KV 250 L sileo	
K 250 M sileo	KV 250 M sileo	
K 315 L	KV 315 L sileo	
K 315 M	KV 315 M sileo	
K 315 sileo	KV 315 sileo	

prio ventilatoren	eenfase 230 V
prio 315	
prio 355	
prio 400	

prio ventilatoren	driefase 230 V	driefase 400 V
prio 450		
prio 500		

### 12.3.2 Bedradingschema's voor EC-ventilatoren

#### Let op:

Er is in de fabriek een interne potentiometer op het klemmenblok aangesloten. Verwijder de interne potentiometer als u een externe snelheidsregeling voor de EC-ventilator gebruikt.

K ventilatoren	KV ventilatoren	eenfase 230 V
K 100 EC sileo	KV 100 EC	
K 125 EC sileo	KV 125 EC	
K 150 EC sileo		
K 160 EC sileo		
K 200 EC Sileo		
K 250 EC sileo		
K 315 L EC		
K 315 M EC		

prio ventilatoren	eenfase 230 V
prio 315 EC	
prio 355 EC	
prio 400 EC	

prio ventilatoren	driefase 400 V
prio 400 EC	
prio 500 EC	

prio ventilatoren
prio 450 EC
prio 500 EC
<div style="display: flex; justify-content: space-around;"> <div style="border: 1px solid black; padding: 5px;"> </div> <div style="border: 1px dashed black; padding: 5px;"> </div> </div>

A. 11 & 14 = Alarm

Tijdens de werking is het relais bekrachtigd en zijn aansluitingen "11" en "14" zijn overbrugd.

Bij storing is het relais gedeactiveerd (diagnostiek/storingen).

Contactbelasting maximum 250 V 2 A

B. Externe potentiometer

C. Externe ingang DC 0...10 V

D. Externe 'ON/OFF' regeling door een potentiaalvrij contact

### 12.3.3 Bedradingschema's voor de snelheidsregelaar van AC-motoren

#### Let op:

Het selecteren van elektrische accessoires moet in lijn met de technische parameters van het product uitgevoerd worden.

RE	
Handmatige 5-traps transformator.	

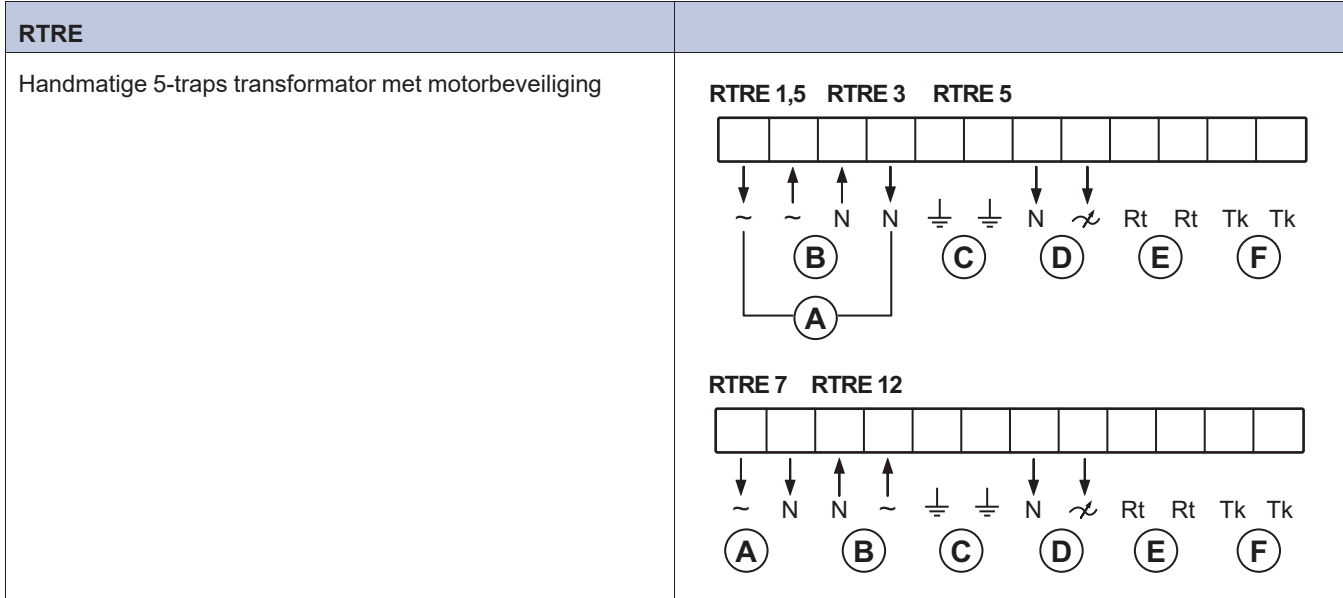
- A. Relaisverbinding. Er is altijd 230 V tussen ~ en N als de transformatorknop tussen 1 en 5 staat.
- B. Netvoeding
- C. Aarde
- D. Ventilator

REE — Thyristor	
REE 1 en REE 2 - Oppervlakmontage of inclusief inbouwbehuizing.	
REE 4 - Oppervlakmontage.	
<p><b>Let op:</b></p> <p>De startstroom moet in overweging genomen worden bij het selecteren van de snelheidsregeling. Producten die gebruikt worden met deze snelheidsregeling moeten een ingebouwde oververhittingsbeveiliging hebben en ontworpen zijn voor snelheidsregeling met een thyristor.</p>	

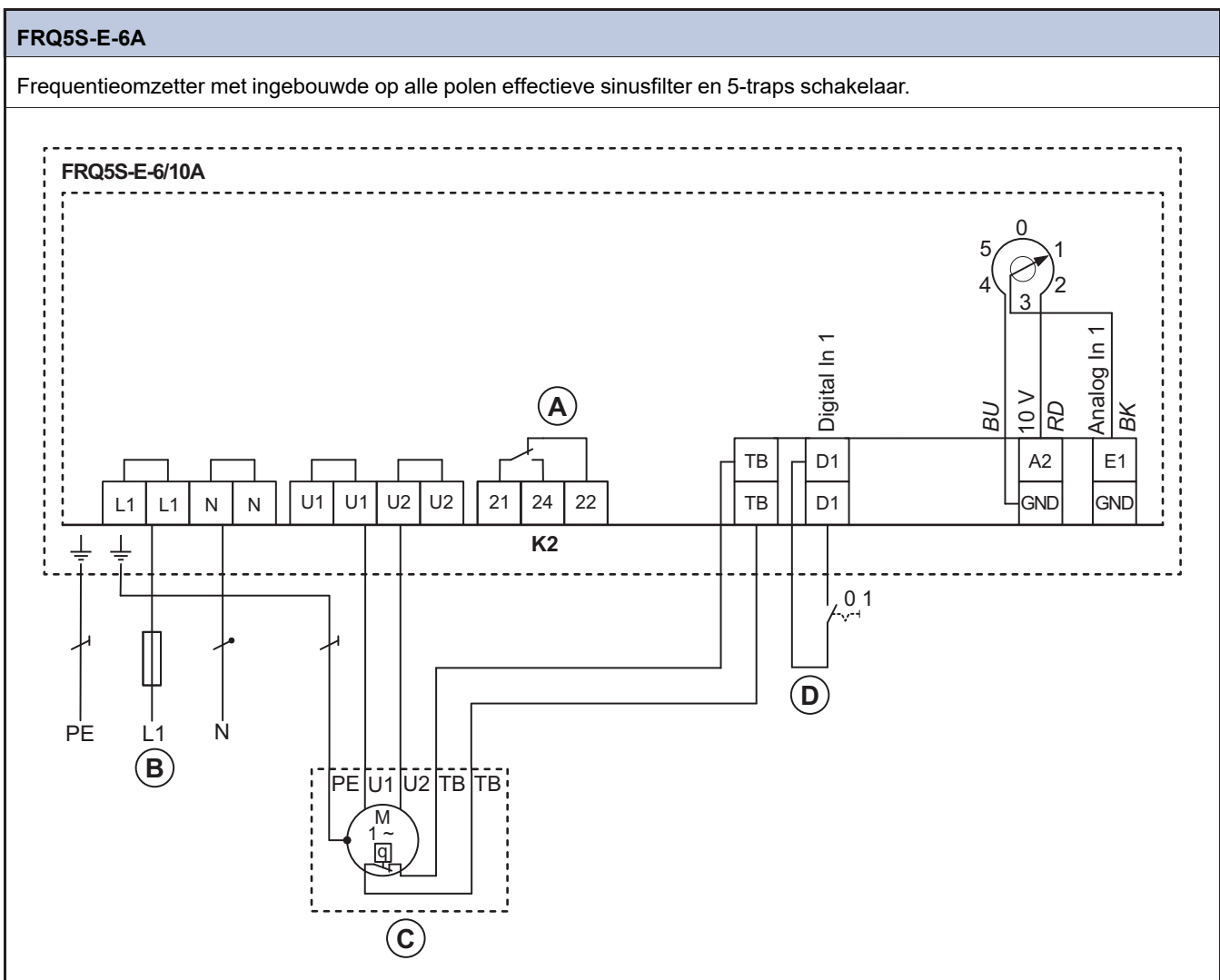
- L: de verbinding met een onderbrekingsfunctie in de snelheidsregeling.
- (L): verbinding zonder onderbrekingsfunctie

REU	
Handmatige 5-traps transformator voor hoge/lage snelheden. In gebruik samen met een change-over contact, bijvoorbeeld een timer of een thermostaat.	

- 1. Extern change-over contact
- 2. Linkse keuzeschakelaar
- 3. Rechtse keuzeschakelaar
- A. Ventilator
- B. Aarde
- C. Netvoeding



- A. Relaisverbinding. Er is altijd 230 V tussen ~ en N als de transformatorknop tussen 1 en 5 staat.
- B. Netvoeding
- C. Aarde
- D. Ventilator
- E. Thermostaat
- F. Motorbeveiliging: Als de motorbeveiliging niet in gebruik is moet Tk samengelust zijn.

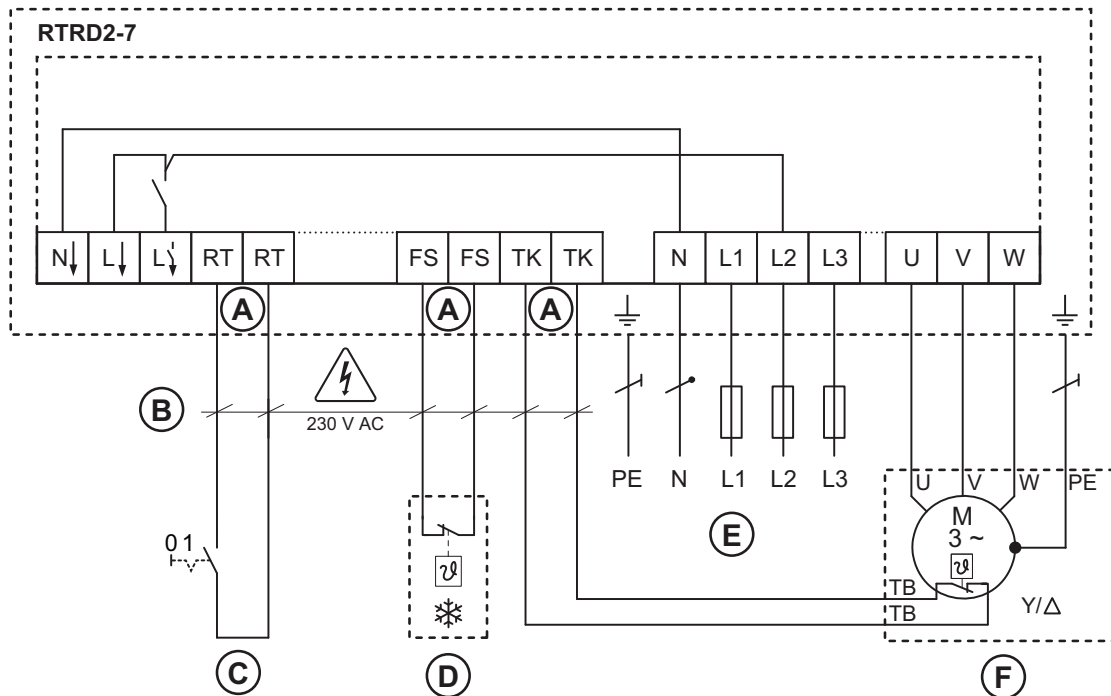




- A. Contactbelasting, max. AC 250 V/2 A
- B. Netvoeding, eenfase 208...277 V, 50/60 Hz
- C. Motor met interne thermocontacten
- D. OFF/ON

### RTRD

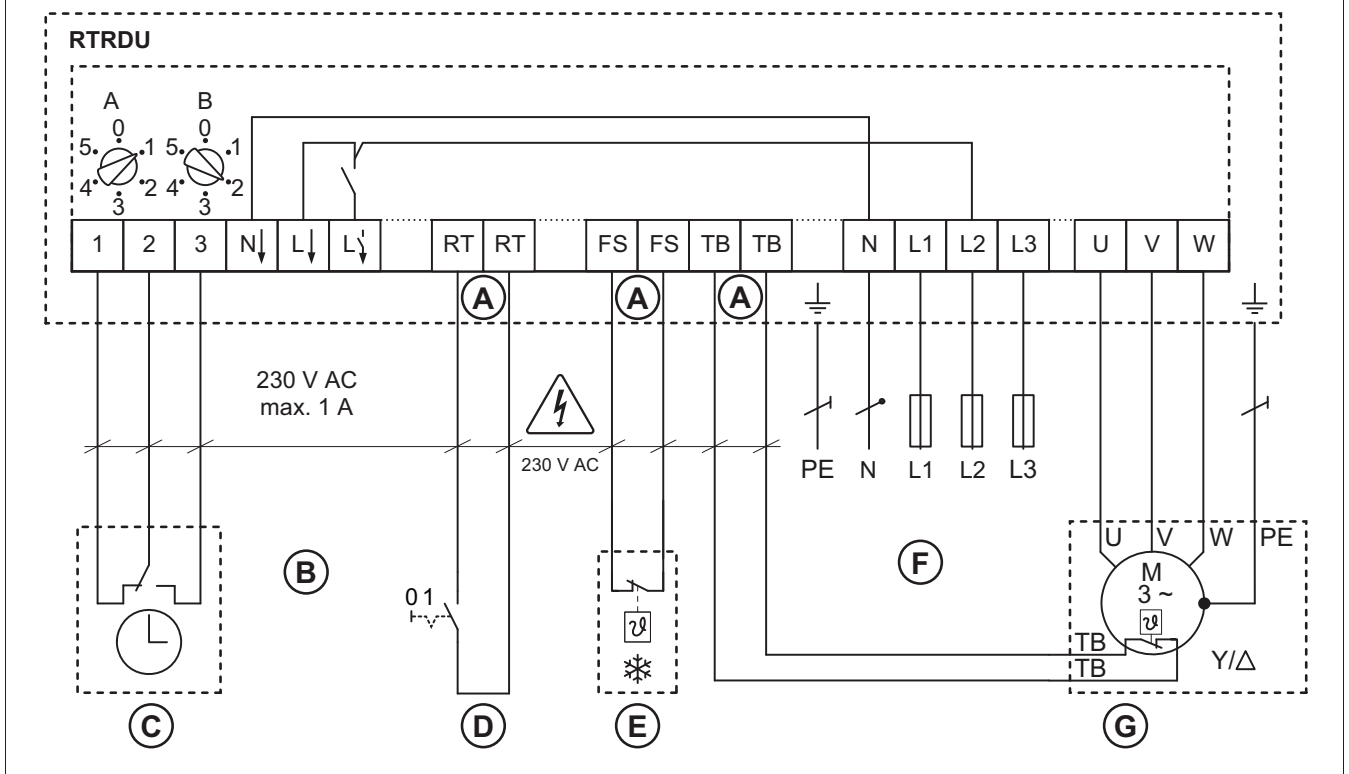
Een driefase transformator die de ventilatorsnelheid regelt door de voedingsspanning in vijf vaste stappen te wijzigen. De stappen kunnen worden ingesteld door de regelknop op de voorzijde van de unit te gebruiken.



- A. Als deze functie niet vereist is moeten de aansluitklemmen overbrugd worden
- B. Contactbelasting, 230 V AC/maximum 1 A
- C. OFF/ON
- D. OFF/ON (alleen door resetten)
- E. Netvoeding, driefase 400 V, 50/60 Hz
- F. Driefase motor met interne thermocontacten

## RTRDU

Handmatige 5-standen transformator met motorbeveiliging - een driefase transformator die de ventilatorsnelheid regelt door de voedingsspanning in vijf vaste stappen te wijzigen. De stappen kunnen worden ingesteld door de regelknop op de voorzijde van de unit te gebruiken.

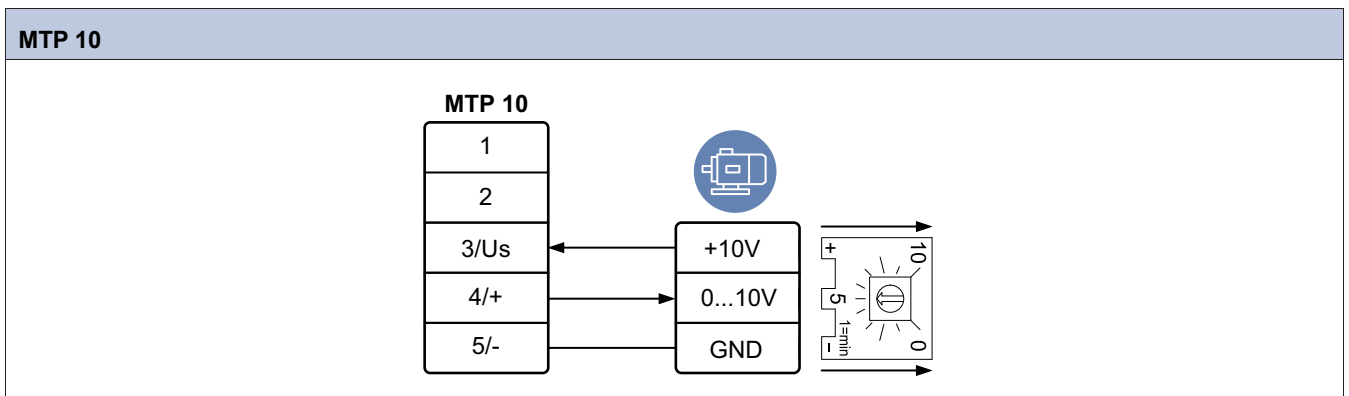


- A. Als deze functie niet vereist is moeten de aansluitklemmen overbrugd worden
- B. Contactbelasting, 230 V AC/maximum 1 A
- C. Tijdschakelaar
- D. OFF/ON
- E. OFF/ON (alleen door resetten)
- F. Netvoeding, driefase 400 V, 50/60 Hz
- G. Driefase motor met interne thermocontacten

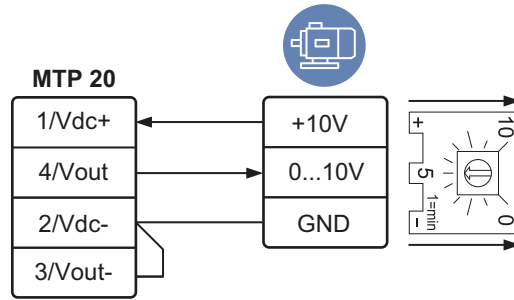
### 12.3.4 Bedradingsschema's voor de snelheidsregelaar van EC-motoren

#### Let op:

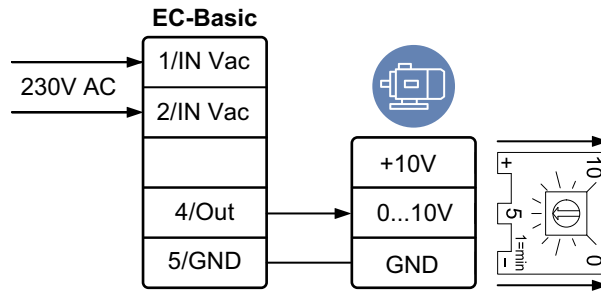
Er is in de fabriek een interne potentiometer op het klemmenblok aangesloten. Verwijder de interne potentiometer als u een externe snelheidsregeling voor de EC-ventilator gebruikt.



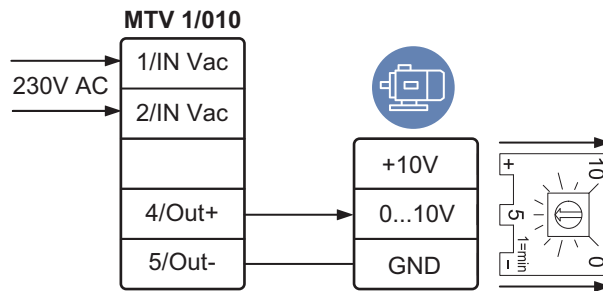
**MTP 20**



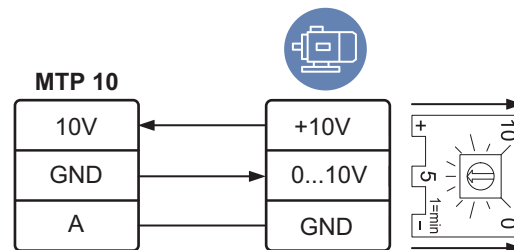
**EC-Basic**



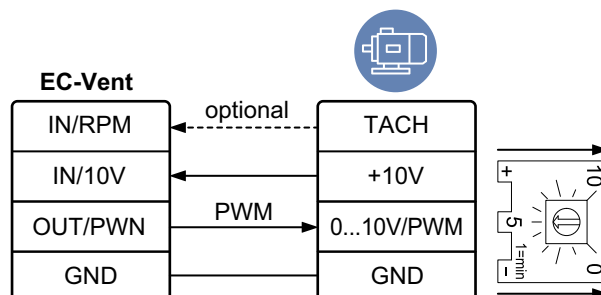
**MTV-1/10**



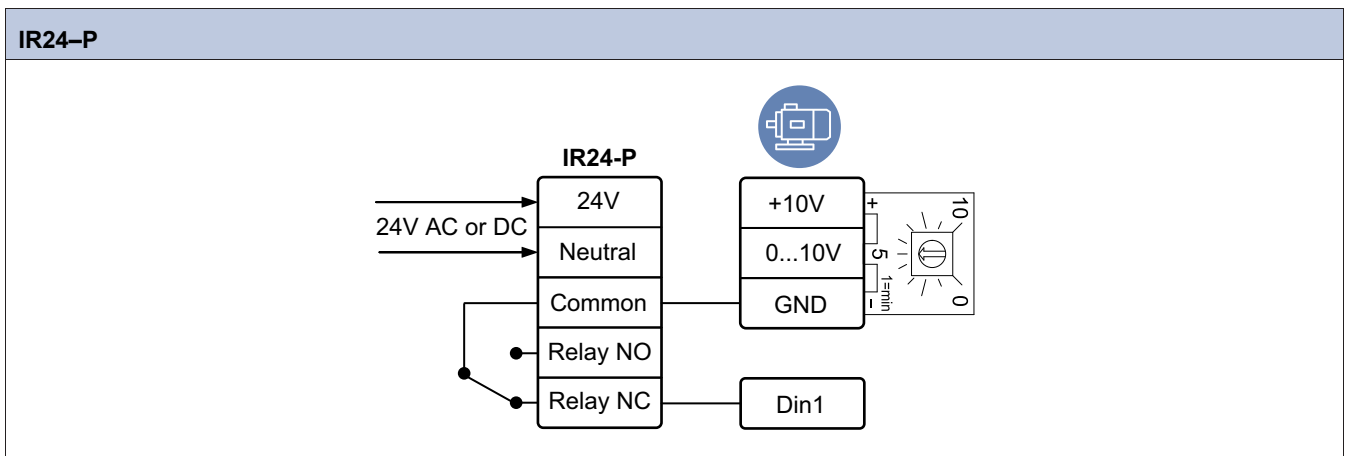
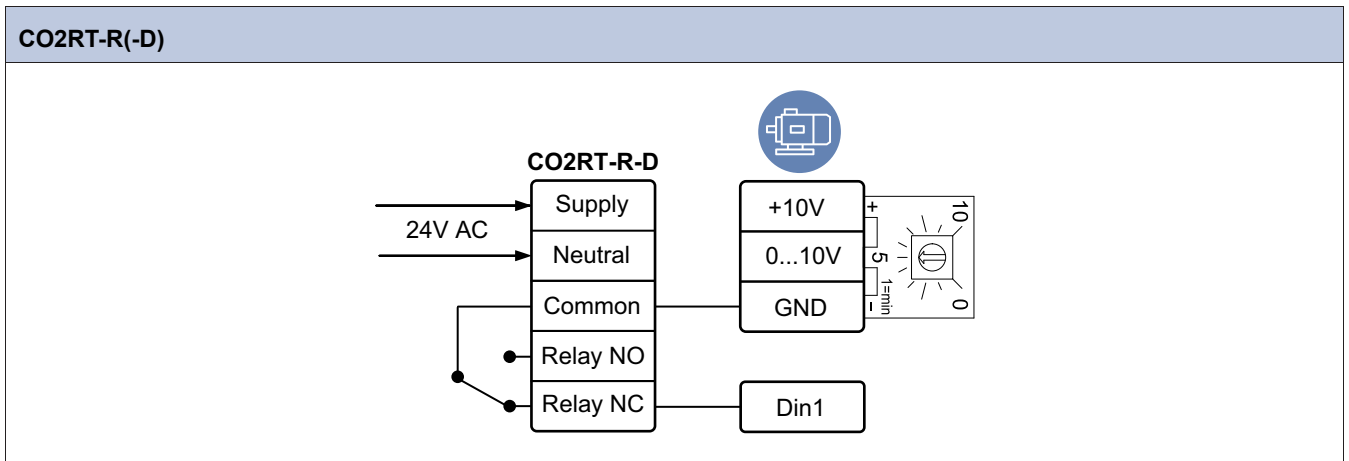
**S-5EC/FRQ**



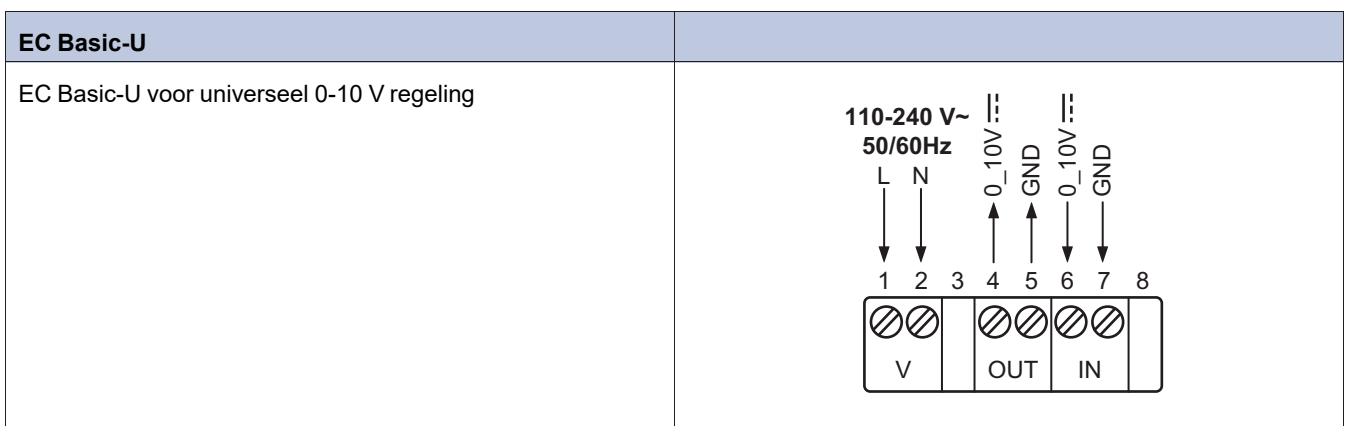
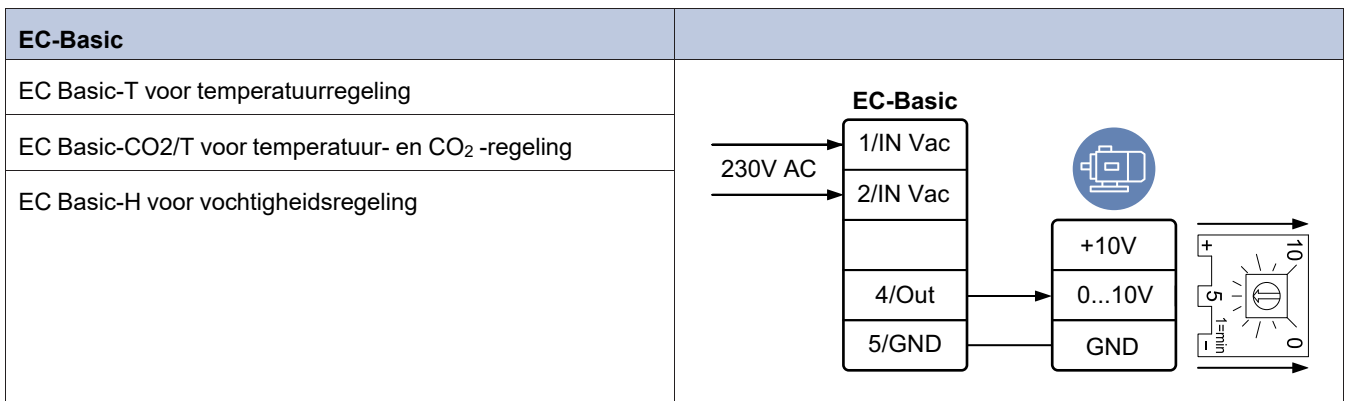
**EC-ventilator**



### 12.3.5 Bedradingschema's voor de ON/OFF-regeling van EC-motoren



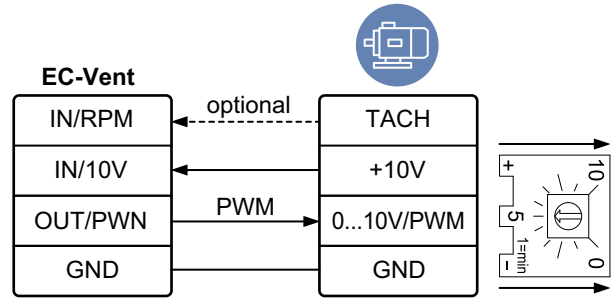
### 12.3.6 Bedradingschema's voor de vraagbesturing van EC-motoren



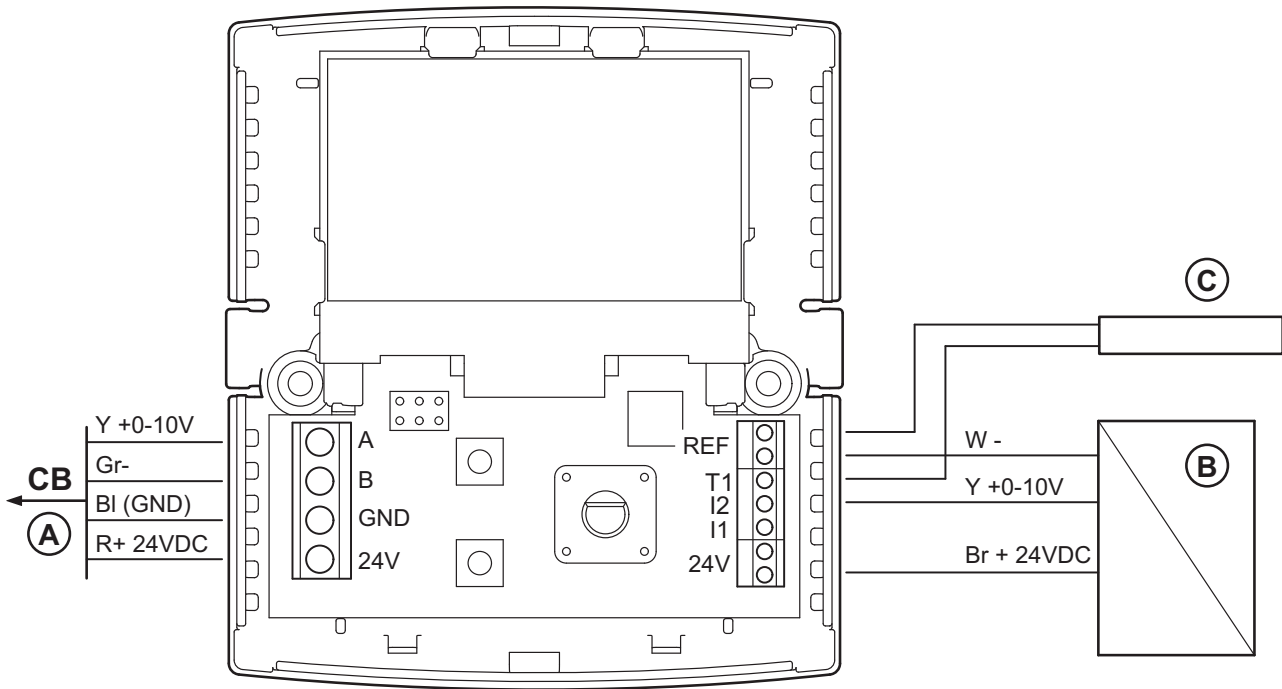
## EC-ventilator

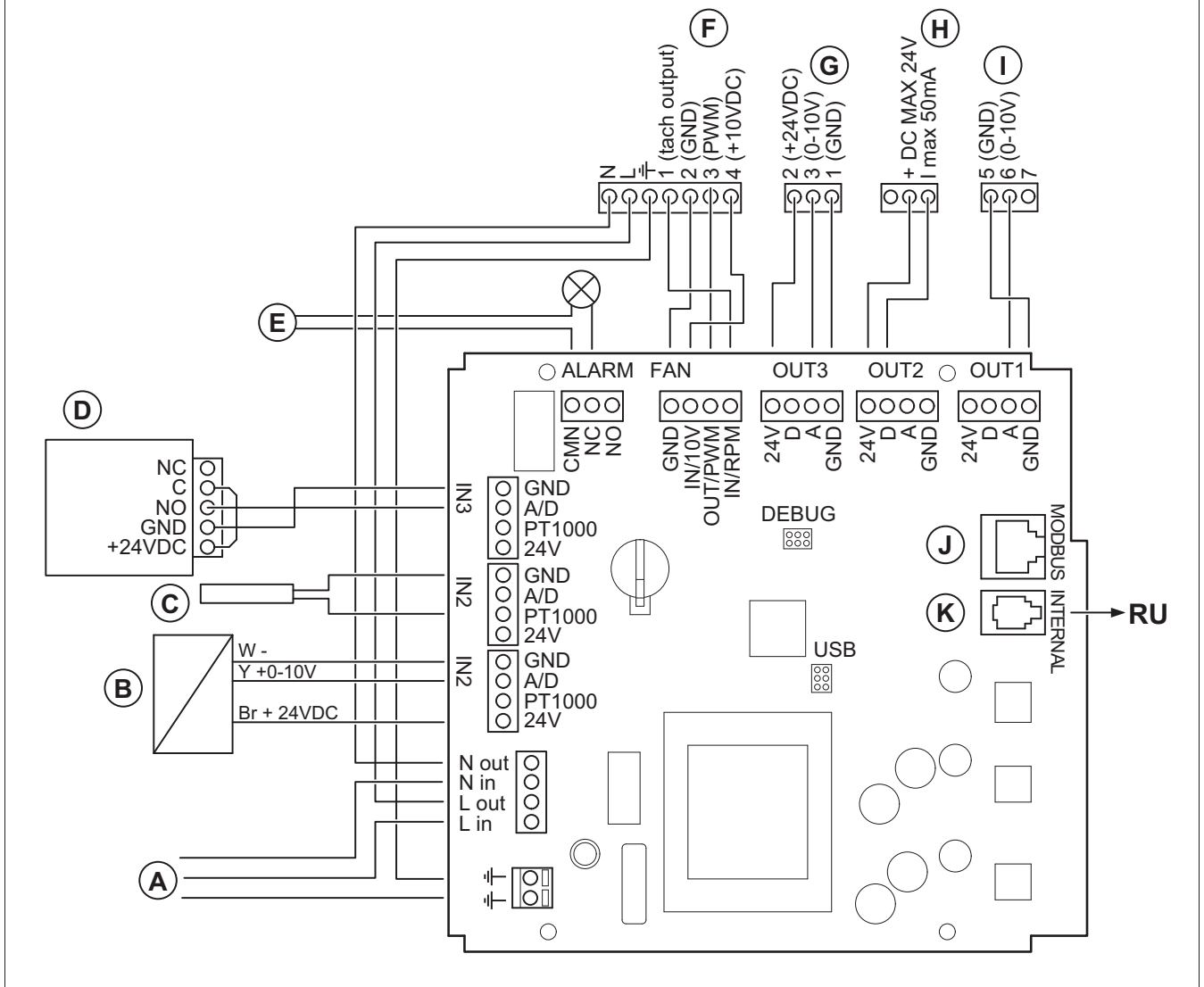
Vraagbesturing voor maximaal 5 externe sensoren, 2 ventilatoren, kleppen, verwarmers en koelers.

Het EC ventilatorsysteem bestaat uit 2 units. De besturingskast en de ruimteregeling. Sluit de ventilator op de besturingskast aan en verwijder de interne potentiometer.



## Ruimteregeling





- A. Netvoeding, 230 V 1~AC (10 A)
- B. Analoge sensor (bijv. druksensor)
- C. Analoge sensor (bijv. druksensortype PT1000)
- D. Digitale sensor (bijv. IR-aanwezigheidsdetector)
- E. Alarm-uitgang (max. 24 V AC/DC, max. 500 mA  $\text{Cos}\phi > 0,95$ )
- F. Uitgang naar EC-ventilator
- G. Uitgang naar analoge aandrijving met 24 V DC voeding
- H. Uitgang naar digitaal signaal (DC max. 24 V, 1 max. 50 mA)
- I. Uitgang naar analoge aandrijving (bij. warmteregelaar)
- J. Aansluiting op Modbus
- K. Aansluiting op ruimteregeling

**MM6-24/D uitgangssignaal keuzeschakelaar**

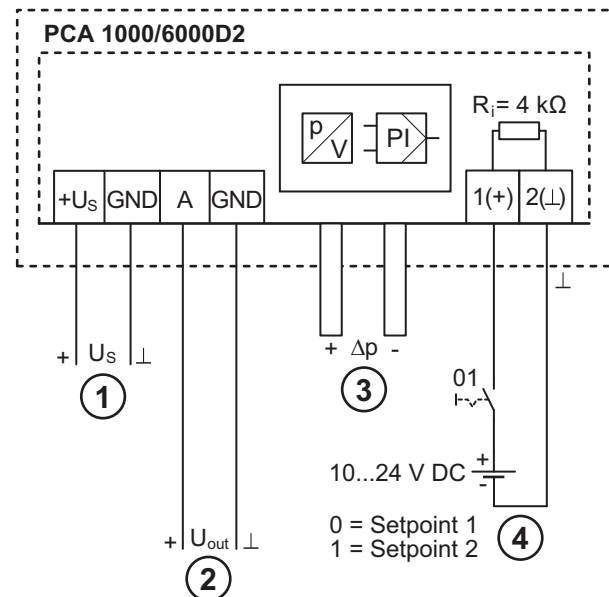
Vergelijkt signalen van aangesloten ingangen en zendt het signaal naar de besturingsuitgang.

1	Input 1	0...10 V
2	Input 2	0...10 V
3	Input 3	0...10 V
4	Input 4	0...10 V
5	Input 5	0...10 V
6	Input 6	0...10 V

7	System neutral	Mains supply
8	24 V AC	
9	Signal neutral	
10	Signal neutral	
11	Output minimum	0...10V
12	Output maximum	0...10V

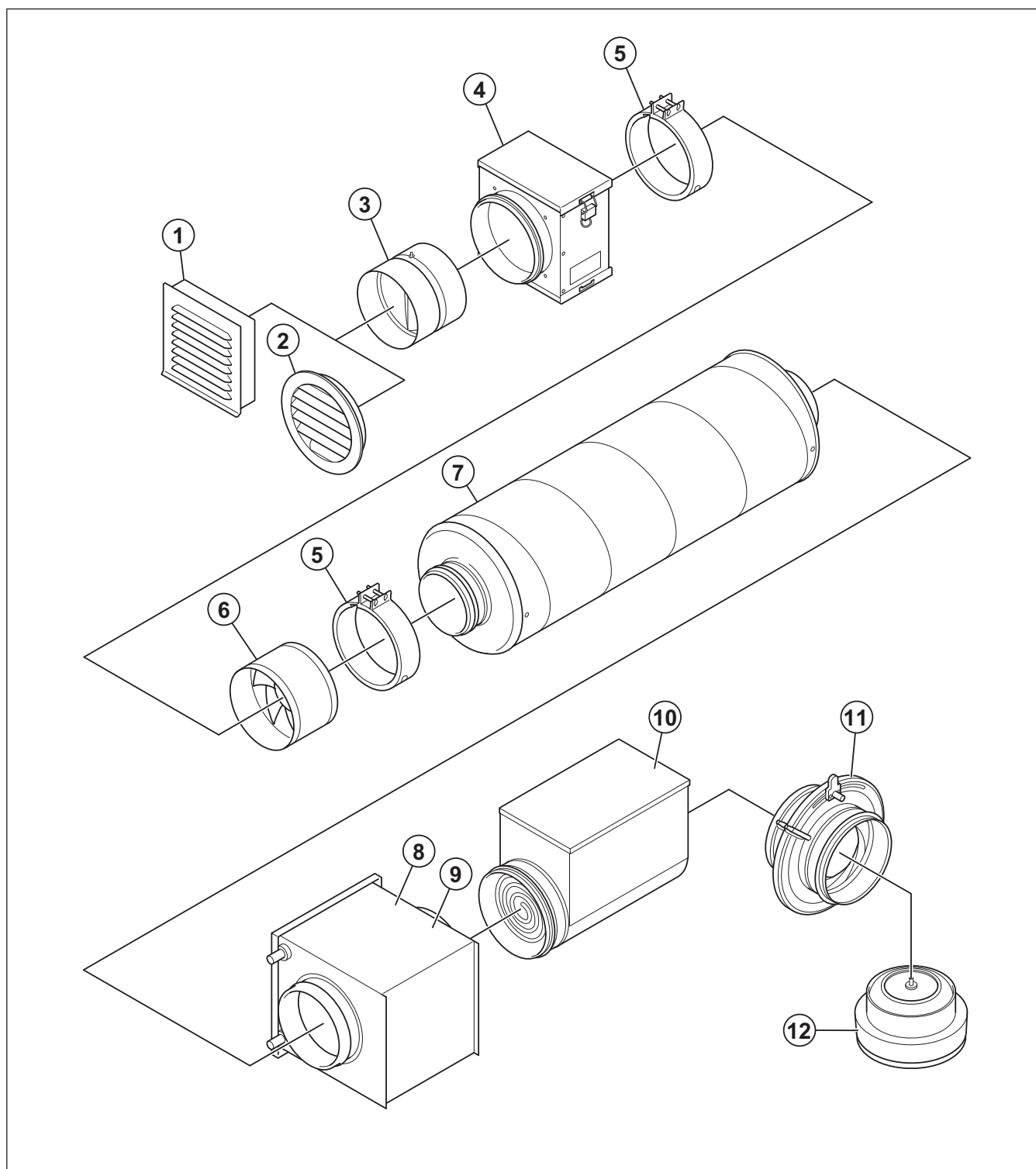
**PCA 1000D2 drukregelaar**

Voor een constante luchtvolumeregeling (CAV) of variabele luchtvolumeregeling (VAV).



1. Netvoeding 10...24 V DC
2. Uitgang 0...10 V
3. Drukaansluitingen
4. Spanningsingang voor de schakelaar op Instelpunt 1/Instelpunt 2

## 13 Overzicht van accessoires



- 1. IGK: ingansgrooster
- 2. IGC: ingansgrooster
- 3. RSK: Terugslagklep
- 4. FGR/FFR: Filtercassette
- 5. FK snelklem
- 6. Ventilator

- 7. LDC: Geluiddemper
- 8. CWK: Koelwater batterij
- 9. VBC: Verwarmingsbatterij voor water
- 10. CB en CBM: Elektrische kanaalvoorverwarmers
- 11. SPI: Irisklep
- 12. Balance S toevoerluchtverdeler

### Let op:

Zie voor meer informatie over accessoires [www.systemair.com](http://www.systemair.com) of neem contact op met Systemair technische ondersteuning.



# 14 EG-verklaring van overeenstemming

## Wij, de fabrikant

<b>Fabrikant</b>	Systemair Sverige AB
<b>Adres</b>	Industrivägen 3 739 30 Skinnskatteberg Zweden

## verklaren geheel onder eigen verantwoordelijkheid dat het product

<b>Machine</b>	Ronde kanaalventilator
<b>Type/Model</b>	K, KV, prio

## voldoet aan de relevante voorwaarden van de volgende richtlijnen en normen

### Machinerichtlijn 2006/42/EC

#### **EN ISO 12100:2010**

Veiligheid van machines - basisbegrippen voor ontwerp - Risicobeoordeling en risicobeperking

#### **EN ISO 13857:2019**

Veiligheid van machines – Veiligheidsafstanden ter voorkoming van het bereiken van gevaarlijke zones door de bovenste en onderste ledematen

#### **EN 60204-1:2018**

Veiligheid van machines – Elektrische uitrusting van machines – Deel 1: Algemene eisen

#### **EN 60335-1:2012**

Huishoudelijke en soortgelijke elektrische toestellen – Veiligheid – Deel 1: Algemene eisen.

#### **EN 60 335-2-80:2003**

Huishoudelijke en soortgelijke elektrische toestellen – Veiligheid – Deel 2-80: Bijzondere eisen voor ventilatoren.

#### **EN 50106:2008**

Veiligheid van huishoudelijke en soortgelijke toestellen – Regels voor routinebeproevingen voor toestellen binnen het gebruiksbereik van EN 60 335-1

#### **EN 60529:2014**

Beschermingsgraden van omhulsels (IP-codering).

### Richtlijn Elektromagnetische Compatibiliteit (EMC) 2014/30/EU

#### **EN 62233:2008**

Meetmethoden voor elektromagnetische velden van huishoudelijke en soortgelijke elektrische toestellen met het oog op menselijke blootstelling

#### **EN 61000-6-2:2005**

Elektromagnetische compatibiliteit (EMC) - Deel 6-2: Algemene normen – Immuniteit voor industriële omgevingen.

### RoHS-richtlijn 2011/65/EU

#### **EN IEC 63000:2018**

Technische documentatie voor de beoordeling van elektrische en elektronische producten voor wat betreft de beperking van gevaarlijke stoffen.

### Alle Ecodesign installatiemaatregelen zijn opgesteld onder de Ecodesign Richtlijn 2009/125/EG

327/2011 Bijzondere eisen voor ventilatoren van meer dan 125W

1253/2014 Bijzondere eisen voor ventilatie-units van meer dan 30W

1254/2014 Bijzondere eisen voor energielabels voor woonhuisventilatie-units

#### **EN ISO 5801:2017**

Ventilatoren - Prestatietests met gestandaardiseerde luchtwegen

#### **EN 13142:2021**

Ventilatie voor gebouwen – Onderdelen/producten voor woningventilatie – Vereiste en optionele prestatiekenmerken

Personen geautoriseerd voor het samenstellen van het technische bestand:



#### **Stefan Lindberg**

Technisch manager

Deze verklaring betreft uitsluitend de machine in de toestand waarin zij in de handel is gebracht, met uitsluiting van de later door de eindgebruiker toegevoegde componenten en/of verrichte bewerkingen.

Skinnskatteberg, Sweden 2022-07-01



#### **Sofia Rask**

Managing Director



Systemair Sverige AB

Industrivägen 3

SE-739 30 Skinnskatteberg

+46 222 440 00

[mailbox@systemair.com](mailto:mailbox@systemair.com)

[www.systemair.com](http://www.systemair.com)

© Auteursrecht Systemair AB

Alle rechten voorbehouden

EOE

Systemair AB behoudt het recht voor om producten zonder voorafgaande kennisgeving te wijzigen. Dit geldt ook voor reeds bestelde producten, zo lang dit niet van invloed is op de reeds overeengekomen specificatie.