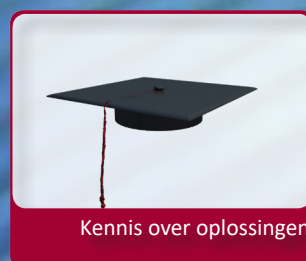
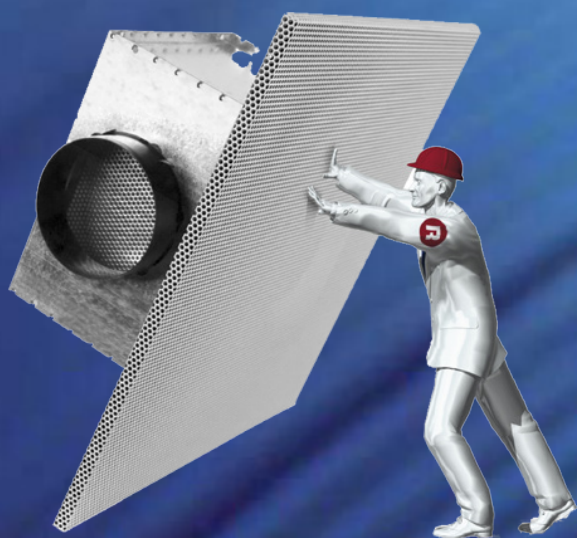


Ventilatieroosters & ventielen

SPIRAIR



Kennis over oplossingen



Een krachtige logistiek



Wij delen kennis en logistiek
graag met U

Ventilatiooosters & ventielen

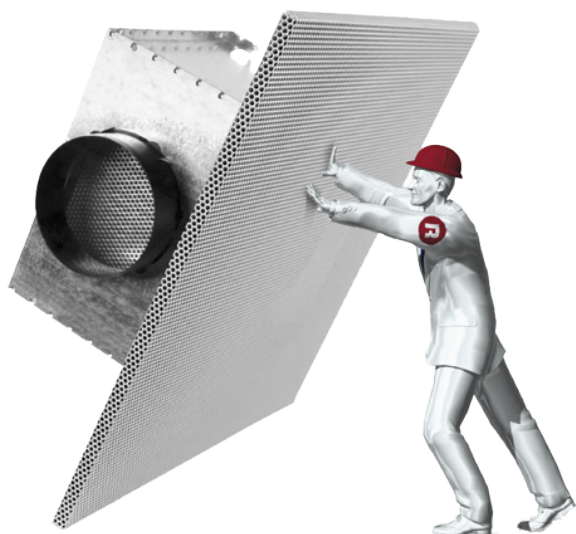
Ventilatiooosters & ventielen

Een klimaat in de ruimte wordt doorgaans opgemerkt wanneer het niet optimaal is.

De keuze voor de juiste ventilatiooosters maakt daarbij het verschil. Wij van Spirair Luchttechniek helpen u graag met het selecteren van ventilatiooosters om ervoor te zorgen dat u een optimaal klimaat kunt realiseren voor de eind-gebruiker.

Wij van Spirair adviseren en leveren ventilatiooosters van het fabricaat Grada uit België. U vindt hier alle gangbare ventilatiooosters, zoals plafondroosters (zowel wervel als geperforeerd), wandroosters, vloerroosters, buitenmuuroosters en buisroosters. Maar u vindt hier ook toevoer en afzuigventielen.

Wij geven u graag advies.



Inhoudsopgave

	Toe- en afvoer ventielen	5		Plafondrooster WR220-230	35
	Doorvoerrooster AF981	6		Rond plafondrooster DR160	37
	Wandrooster GF100-110	7		Kunststof buitenluchtrooster VK	38
	Wandrooster B-600	10		Aluminium buitenluchtrooster DSAV10	38
	Buisrooster GS130G	12		RVS bol buitenluchtrooster D57....	38
	Plafondrooster DC560	15		Jet roosters JD130	39
	Plafondrooster DC570	25		Stalen buitenluchtrooster GA803	41
	Plafondrooster onderbouw DA340 - DA370	28		Aluminium buitenluchtrooster WF330	42
	Plafondrooster WS400	30		Constant volumeregelaars RDR	45
	Lichtgewicht plenum E-Plenum	33		Constant volumeregelaars VRK233	46
	Plafondrooster WR250	34			

Verkorte leveringsvoorwaarden

- De prijzen in deze prijslijst gelden vanaf **1 maart 2024**.
- Indien niet anders is aangegeven zijn de prijzen bruto in euro's per meter of per, exclusief BTW, af fabriek.
- Op de vermelde prijzen zijn per order, afhankelijk van artikelgroep en ordergrootte, kortingen mogelijk. Zie paragraaf 13. Kortingen.

Voor grote opdrachten, afroeporders en jaarcontracten gelden speciale voorwaarden. In voorkomende gevallen verzoeken wij u hierover contact met ons op te nemen.

4. Levering

Voor leveringen met een orderwaarde > 250 euro geldt een franco aflevering per auto, ongelost, via de verharde weg, op een adres in Nederland exclusief de Waddeneilanden. Buizen en hulpstukken groter dan ø710 zijn af fabriek.

5. Orderkosten

Voor leveringen met een orderwaarde ≤ 250 euro berekenen wij 15 euro transport- en administratiekosten.

6. Betaling

Netto, binnen 30 dagen na factuurdatum. Indien door u een vooraf overeengekomen leveringsdatum wordt uitgesteld, dan blijft de eerst overeengekomen leveringsdatum als factuurdatum gehandhaafd. De goederen kunnen dan nog maximaal 1 week bij Handelsonderneming Spirair b.v. worden opgeslagen voor uw rekening en risico. De opslag geschiedt in principe altijd in de open lucht en zonder enige bescherming.

7. Reglement met betrekking tot retourzendingen

Retourzendingen kunnen alleen plaatsvinden wanneer e.e.a. is opgenomen met onze verkoop. Een overzicht van de te retourneren goederen, van u ontvangen tezamen met het betreffende factuurnummer waarop de materialen zijn geleverd, zullen wij dan met een akkoordbevinding aan u retour zenden.

Retourzendingen waarvan de materialen ouder dan 1 jaar na factuurdatum zijn, nemen wij niet meer retour. Tenzij anders overeengekomen moeten de goederen franco aan Handelsonderneming Spirair b.v. worden geretourneerd.

Vanzelfsprekend kunnen wij alleen standaard voorraadartikelen crediteren die, na een kwaliteitskeuring, nog geschikt zijn voor de verkoop. Afgekeurde goederen zullen worden verschroot. Verrekening zal plaatsvinden op basis van de brutoprijzen genoemd in de prijslijst. De kosten bedragen ongeveer 15% van het bruto orderbedrag.

8. Levertijd

Voorraadartikelen:

Levertijden: 24 uur, gerekend vanaf ontvangstorder welke is geplaatst voor 13:00 uur en gebaseerd op eerstvolgende afleverroute.

Niet-voorraadartikelen:

Levertijd in overleg.

9. Afhalen

Bestellingen kunnen afgehaald worden. Openingstijden t.b.v. het afhalen: 07:00 - 16:00 uur.

10. Reclames

Reclames worden alleen aanvaard indien zij worden aangegeven op de kopie vrachtbrief of schriftelijk worden ingediend, en wel binnen 72 uur na de ontvangst van de goederen door de opdrachtgever.

11. Wij houden het recht voor de technische gegevens uit onze documentatie, alsmede de prijzen in deze prijslijst zonder voorafgaande kennisgeving te wijzigen.

12. Op al onze offertes, op alle opdrachten aan ons en op alle met ons gesloten overeenkomsten zijn toepasselijk de FME Algemene verkoop- en leveringsvoorwaarden gedeponereerd ter griffie van de Arrondissementsrechtbank te 's-Gravenhage, zoals deze luiden volgens de laatstelijke aldaar neergelegde tekst.

Onze Algemene Leveringsvoorwaarden vindt u achter in deze prijslijst.

13. Kortingen

Op diverse artikelgroepen kunnen ten behoeve van jaarafspraken en grote opdrachten kortingen verleend worden volgens onderstaand kortingsschema:

Kortingsgroepen:

Luchtkanalen	A
Flexibele slangen	B
Ventilatioosters & ventielen	C
Brandkleppen	G
Dakventilatoren	E
Montagemateriaal	F
Ventilatoren en WTW units	D
Luchtgordijnen	L
Ventilatievoorvoeren en platdakontluchtingen	J
Uniflexplus+	K
Luchtbehandelingskasten	P

Toevoer- en retourventielen

Metalen ventielen, wit RAL 9010, DVS, DVSC, DVSP, DVSCP



Retourventielen

Toevoerventielen

Diameter	met bus Artikelnummer	Prijs	met veer Artikelnummer	Prijs
80	DVS008	5,61	DVSC008	7,90
100	DVS010	5,72	DVSC010	8,10
125	DVS012	7,26	DVSC012	9,00
160	DVS016	10,89	DVSC016	13,20
200	DVS020	14,41	DVSC020	16,70

met bus Artikelnummer	Prijs	met veer Artikelnummer	Prijs
DVSP008	5,99	DVSCP008	7,90
DVSP010	6,05	DVSCP010	8,10
DVSP012	7,56	DVSCP012	9,00
DVSP016	11,34	DVSCP016	13,20
DVSP020	15,23	DVSCP020	16,70

Kunststof toevoer en retourventielen wit DDAVBR & DAV



Diameter	met montagebus & klemring Artikelnummer	Prijs
100	DDAVBR010	4,50
125	DDAVBR012	5,50
150	DDAVBR015	6,80
200	DDAVBR020	9,30

met klemveren Artikelnummer	Prijs
DAV010	3,50
DAV012	4,40
DAV015	5,20
DAV020	7,10

Uniflexplus+ regelbaar ventiel RV



Artikelnummer	Omschrijving	Prijs
RV125	Regelbaar ventiel Ø125	34,65
RVG125	Regelbaar Ventiel Groot Ø125	104,10
RVV125	Regelbaar Ventiel Vierkant Ø125	104,10
RV100	Regelbaar ventiel Ø100	25,00

Artikelnummer	Omschrijving	Prijs
RVK	Kraag voor regelbaar ventiel RV125	7,56
RVB	Blokking voor regelbaar ventiel RV125	6,25
RVB100	Blokking voor regelbaar ventiel RV100	6,25

Kunststof toevoer ventiel VST

met veer & deflector
180° instelbare uitblaashoek



Artikelnummer	Prijs
VST125B	15,15
VST160B	26,19

Alle prijzen zijn exclusief BTW, vetgedrukte prijzen zijn voorraadartikelen

Doorvoerrooster AF981



Aluminium doorvoerrooster met vaste horizontale schoepen onder 45 ° met tegenflens. Voor montage in deur of wand.

Snselectietabel doorvoerrooster AF981

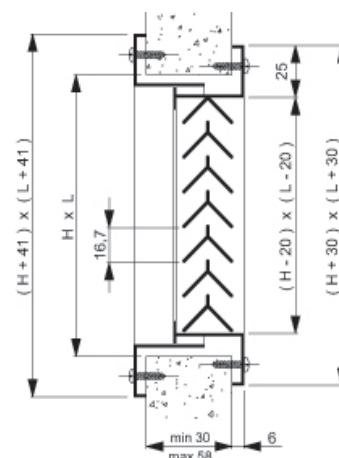
Maat L x H	m ³ /h	30	50	70	100	150	200	250	300	400	500	800
200x100	Ps	5	14	26								
	Lp	-	22	34								
300x100	Ps		6	10	21							
	Lp		-	-	32							
400x100	Ps			4	10	21						
	Lp			-	-	33						
300x150	Ps			5	10	22						
	Lp			-	-	34						
400x150	Ps				6	12	21					
	Lp				-	25	35					
600x150	Ps					5	10	15				
	Lp					-	23	30				
400x300	Ps						5	8	11	19		
	Lp						-	20	26	36		
600x300	Ps							4	5	9	14	
	Lp							-	-	24	32	
600x400	Ps									5	9	22
	Lp									-	24	40

Ps = PA De weerstand is uitgedrukt in PA= Pascal
 Lp =dB(A) Het geluidsvermogen opgeven in dB(A) In de opgegeven LpA-waarden is een demping van 10 dB aangehouden

Snselectietabel en prijzen doorvoerrooster AF981

L	200	300	400	500	600
H 100	54,05	61,65	68,15	74,70	86,00
150	61,45	70,55	78,85	86,75	100,50
200	68,80	79,90	89,15	98,80	115,70
250		88,95	99,50	110,55	131,20
300		98,45	112,00	124,45	147,65
400			132,25	148,60	176,80
500				173,10	208,10

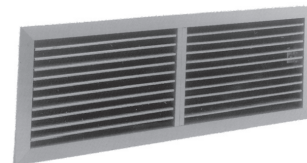
AF981 is beschikbaar in stappen van 25mm
 Minimale lengte = 100 mm, maximale lengte = 1000 mm, minimale hoogte = 75 mm, maximale hoogte = 1000 mm



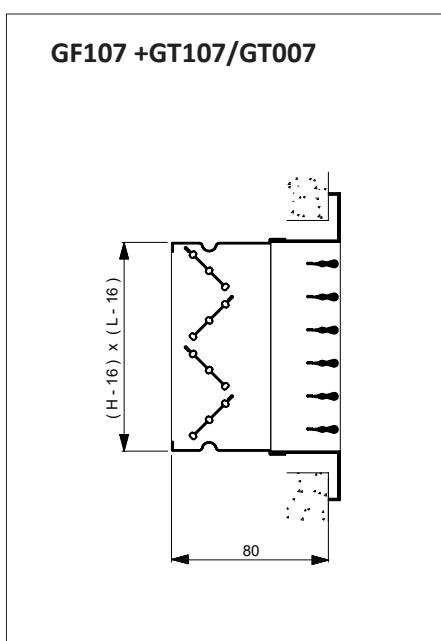
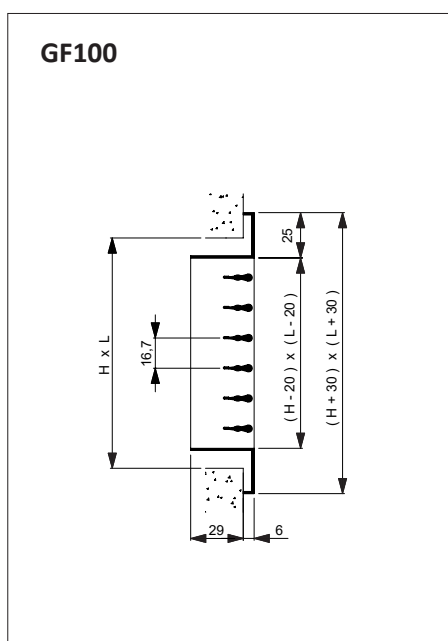
Alle prijzen zijn exclusief BTW, **vetgedrukte prijzen** zijn voorraadartikelen

Wandrooster GF100 & GF110

De roosters type GF100 en GF110 zijn geschikt voor de toevoer en afvoer van gekoelde en verwarmde lucht in o.a. kantoren, winkels, werkplaatsen e.d.. Het rooster kan in de wand of op een kanaal worden gemonteerd. Het is ook mogelijk het rooster in het plafond te monteren voor bijvoorbeeld het vormen van een luchtgordijn (enkel met AE/GE en AF/GF). De horizontale schoepen kunnen met de hand individueel worden ingesteld voor het bereiken van een optimale luchtverdeling in de ruimte.



Doorsnede / maatvoering



L = nominale lengte (mm)
H = nominale hoogte (mm)
Alle afmetingen in mm

Technische informatie

- enkele rij schoepen
 - vrije doorlaat ca. 70% (afhankelijk van schoepstand)
 - verkrijgbaar in stappen van 25 mm, zowel in hoogte als in lengte
- G-100:
min L = 75 mm, max L = 2000 mm
min H = 75 mm, max H = 1200 mm
- lijnroosters (= rooster in meerdere delen bestaande uit midden- en eindstukken) verkrijgbaar van hoogte 75 mm tot 525 mm in stappen van 25 mm en vanaf lengte 100 mm tot 1000 mm in stappen van 50 mm

Uitvoering

De G100 is volledig uitgevoerd in gevormd plaatstaal en in witte lak gemoffeld (RAL 9010).

Bestekomschrijving

Voorbeeld: stalen toevoerrooster met horizontale, individueel instelbare schoepen voor wand- of kanaalmontage, voorzien van een volumeregelaar. Het rooster is wit gemoffeld (RAL 9010)

Type: GF100 + GT007

nom. afm. (L x H) ... x ... mm

Alle prijzen zijn exclusief BTW, **vetgedrukte prijzen** zijn voorraadartikelen

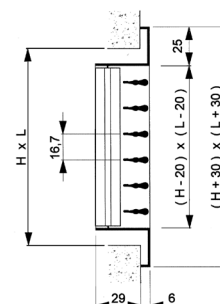
Snselectietabel wandrooster GF100 & GF110

model	m ³ /h (Qv)	100	150	200	250	300	400	500	600	800	1000	1200	1500
300x100	worp	1,4	1,9	2,5	3,1	3,8							
	Ps	1,5	4	9	16	24							
	Lp	-	-	21	26	31							
400x100	worp		1,6	2,1	2,4	3,2	4,3						
	Ps		1,8	5	7	12	18						
	Lp		-	-	-	21	31						
500x100	worp			1,8	2,4	2,9	3,6	4,7					
	Ps			3	4,9	7	12	18					
	Lp			-	-	-	23	31					
300x150	worp			1,8	2,4	2,9	3,6	4,7					
	Ps			3	4,9	7	12	18					
	Lp			-	-	-	23	31					
400x150	worp				2	2,5	3,4	4,1	4,9				
	Ps				2	4	7	9	14				
	Lp				-	-	-	22	26				
500x150	worp					2,3	3	3,6	4,3	5,8			
	Ps					2	3,2	5,8	9	14			
	Lp					-	-	-	21	32			
500x200	worp						2,7	3,2	3,6	4,9	6,1		
	Ps						2	3,8	4,1	9	18		
	Lp						-	-	-	21	31		
600x200	worp							2,9	3,4	4,5	5,9	6,4	
	Ps							2	3	7	9	15	
	Lp							-	-	-	24	31	
800x200	worp								3	3,9	5	5,9	
	Ps								3	5	7	9	
	Lp								-	-	-	23	
600x300	worp									3,5	4,5	5,7	6,2
	Ps									3	8	9	13
	Lp									-	-	21	22
800x300	worp										3,9	4,5	6
	Ps										3	5	9
	Lp										-	-	-

- Worp = in meters
- Statisch drukverlies Ps in Pa
- Geluidsgegevens zijn inclusief de aangenomen ruimtedemping van 10 dB
- Geluidsdruk Lp in dB(A)

Prijzen **GF100** Horizontale lamellen

L	200	300	400	500	600	800
H 100	24,60	26,85	31,30	36,30	40,25	53,65
150	26,75	29,20	34,00	39,50	43,75	58,35
200	29,05	31,65	36,90	42,85	47,45	63,30
250		33,85	39,45	45,80	50,70	67,60
300		36,55	42,65	49,50	54,85	73,15
400			54,85	63,70	70,55	94,05
500				75,50	83,60	111,50

Prijzen **GF110** Horizontale en verticale lamellen

L	200	300	400	500	600	800
H 100	37,65	41,05	47,90	55,60	61,60	82,10
150	40,40	44,10	51,40	59,65	66,10	88,10
200	43,45	47,40	55,30	64,20	71,10	94,75
250		51,55	60,15	69,80	77,35	103,10
300		55,15	64,30	74,65	82,70	110,25
400			78,70	91,35	101,20	134,95
500				105,65	117,05	156,05

Bestelcode = GF100 of GF110. L. H

GF100-110 is beschikbaar in stappen van 25mm zowel in lengte als in hoogte

Minimale lengte = 100mm maximaal lengte = 2000 , minimale hoogte = 75mm – maximale hoogte =1200mm

Prijzen **GT007** volumeregelaar t.b.v. GF100 en GF110

L	200	300	400	500	600
H 100	23,90	29,80	37,65	45,70	52,20
150	25,95	32,35	40,70	49,25	56,20
200	28,00	34,90	43,70	52,75	60,20
250		38,00	47,35	56,85	64,75
300		40,55	50,35	60,35	68,75
400			57,60	68,55	77,95
500				79,50	90,45

Bestelcode = GT007.L.H

GT007 is beschikbaar in stappen van 25mm zowel in lengte als in hoogte

Minimale lengte = 100mm maximaal lengte = 625, minimale hoogte = 75mm – maximale hoogte = 600mm

Bij een rooster langer of hoger dienen 2 volumeregelaars toegepast te worden.

Alle prijzen zijn exclusief BTW, **vetgedrukte prijzen** zijn voorraadartikelen

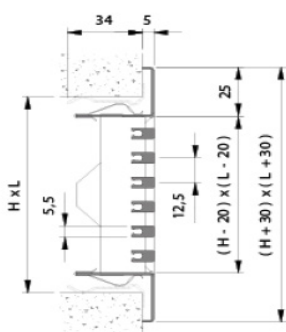
Wandrooster B-600

Het rooster is geschikt voor de toe- en afvoer van gekoelde en verwarmde lucht, met rechte staven of met 15° afbuiging. Het rooster is geschikt voor wandmontage op plaatsen waar een esthetische uitvoering gewenst is. Meerdere montage uitvoeringen zijn mogelijk. Prijsvoordelige oplossing met staven in aluminium en kader in staal, standaard witgelakt (RAL9010).

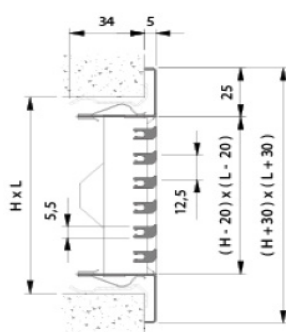


Doorsnede / maatvoering

BD600 + GR001

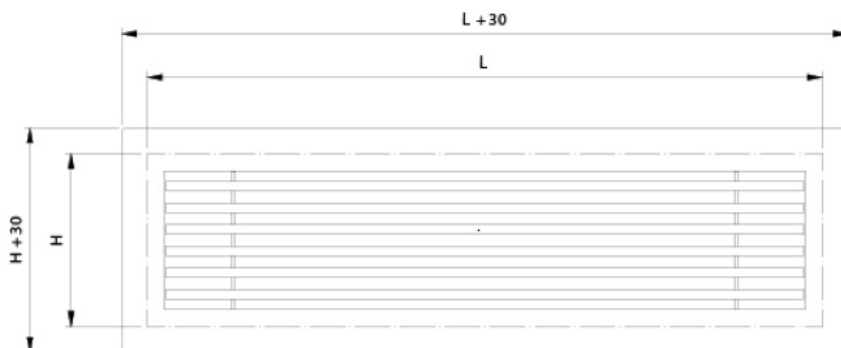


BD620 + GR001



Technische informatie

- Horizontaal, vaste staven
- Centerafstand staven 12,5mm of 16 2/3 mm.
- Dikte omranding kader: 5mm
- Installatie diepte 34mm -> 43mm.
- Gelakt aluminium staven,
- Gelakt stalen omranding
- Standaard afwerking RAL 9010
- Montage opties: klemveren ,on-zichtbare schroefbevestiging.



L = nominale lengte (mm)
H = nominale hoogte (mm)
Alle afmetingen in mm

Effectieve doorlaatoppervlakte

Toevoer/Afvoer AF [m ²]	L [mm]										
	H [mm]	200	250	300	400	500	600	800	1000	1200	1500
100	0,0087	0,0109	0,0131	0,0175	0,0218	0,0262	0,0349	0,0437	0,0524	0,0654	
150	0,0143	0,0178	0,0214	0,0285	0,0356	0,0428	0,057	0,0713	0,0855	0,1064	
200	0,0198	0,0247	0,0297	0,0395	0,0494	0,0593	0,0791	0,0988	0,1186	0,1493	
250	-	0,0316	0,0379	0,0506	0,0632	0,0759	0,1011	0,1264	0,1517	0,1887	
300	-	-	0,0462	0,0616	0,077	0,0924	0,1232	0,154	0,1848	0,2326	

Alle prijzen zijn exclusief BTW, **vetgedrukte prijzen** zijn voorraadartikelen

Snelselectietabel B-600

Toevoer/Afvoer Qv [m³/h]	L [mm]											
	H [mm]	Lw	200	250	300	400	500	600	800	1000	1200	1500
100	25 dB(A)	90	110	129	166	201	233	293	347	398	469	
	35 dB(A)	146	179	211	271	327	380	477	566	649	765	
150	25 dB(A)	132	162	191	245	296	343	432	512	587	692	
	35 dB(A)	216	265	312	400	483	561	705	837	959	1130	
200	25 dB(A)	174	213	250	321	388	450	566	671	769	906	
	35 dB(A)	284	348	410	526	635	738	927	1099	1260	1484	
250	25 dB(A)	-	263	310	398	480	557	700	830	951	1120	
	35 dB(A)	-	432	509	653	788	915	1149	1362	1561	1839	
300	25 dB(A)	-	-	370	476	574	666	836	991	1136	1337	
	35 dB(A)	-	-	609	782	944	1096	1376	1631	1868	2200	

Prijzen Staafrooster B-600

Prijzen **BD600F** met rechte staven met klemveren RAL9010

L	200	250	300	400	500	600	800	1000	1200
H 100	20,90	22,30	23,75	26,55	31,45	35,85	41,50	49,20	56,40
150	27,30	29,60	31,85	36,40	43,70	50,05	59,10	71,00	81,85
200	33,75	36,85	39,95	46,20	56,00	64,30	76,75	92,80	107,30
250		44,10	48,10	56,00	68,25	78,55	94,40	114,55	132,75
300			56,20	65,80	80,55	92,80	112,00	136,35	158,20

Bestelcode = BD600 L. H

Prijzen **BD620F** staven met 15° afbuiging met klemveren RAL9010

L	200	250	300	400	500	600	800	1000	1200
H 100	20,60	21,90	23,25	25,90	30,60	34,80	40,15	47,50	54,35
150	26,80	28,90	31,05	35,25	42,30	48,35	56,85	68,15	78,40
200	33,00	35,90	38,80	44,65	54,00	61,90	73,55	88,75	102,45
250		42,90	46,60	54,00	65,75	75,45	90,25	109,40	126,55
300			54,40	63,40	77,45	89,05	107,00	130,05	150,60

Bestelcode = BD620 L. H

Toebehoren

Prijzen **GR001** montage frame

L	200	250	300	400	500	600	800
H 100	13,30	13,65	14,00	15,30	15,30	15,95	17,35
150	14,00	14,30	14,65	15,30	15,95	16,70	18,00
200	13,95	14,30	14,65	15,30	16,10	16,70	18,00
250		14,95	15,30	15,95	16,70	17,35	18,65
300			15,30	15,95	16,70	17,35	18,65



Prijzen **GT007** volumeregelaar

L	200	300	400	500	600
H 100	23,90	29,80	37,65	45,70	52,20
150	25,95	32,35	40,70	49,25	56,20
200	28,00	34,90	43,70	52,75	60,20
250		38,00	47,35	56,85	64,75
300		40,55	50,35	60,35	68,75



Bestelcode = GT007.L.H

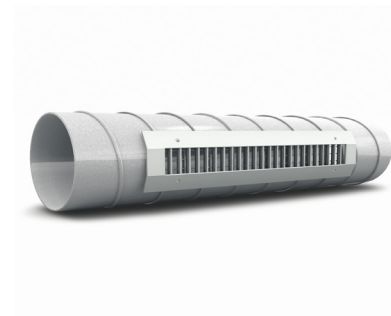
GT007 is beschikbaar in stappen van 25mm zowel in lengte als in hoogte
 Minimale lengte = 100mm maximaal lengte = 625, minimale hoogte = 75mm – maximale hoogte = 600mm
 Bij een rooster langer of hoger dienen 2 volumeregelaars toegepast te worden.



Alle prijzen zijn exclusief BTW, **vetgedrukte prijzen** zijn voorraadartikelen

Buisrooster GS130G

Gegalvaniseerd stalen kanaalrooster voor toevoer en afvoer van gekoelde en verwarmde lucht, in o.a. magazijnen, werkplaatsen, winkels, e.d. Het rooster kan rechtstreeks op een rond kanaal worden gemonteerd. De schoepen kunnen met de hand individueel worden ingesteld voor het bereiken van een optimale luchtverdeling in de ruimte. Hiervoor beschikbaar een schuine regelklep



Technische informatie

- Horizontaal en verticaal instelbaar
- Geschikt voor toevoer en afvoer
- Gegalvaniseerd staal
- Installatie diepte 44 mm tot 78 mm
- Centerafstand van de lamellen is 25mm
- Geschikt voor luchtkanalen vanaf $\varnothing 160$ tot $\varnothing 1400$
- Regelbaar d.m.v. GT005 regelaar (apart bij te bestellen)
- Beschikbare lengtes: 225-325-425-525-625-825-1025 mm
- Beschikbare hoogtes: 75-125-225 mm

Effectieve doorlaatoppervlakte

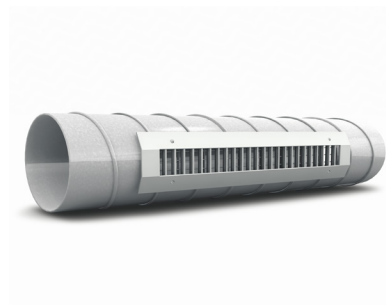
Ak [m²] Toevoer

L	325	425	525	625	825	1025
H 75	0,0121	0,015	0,02	0,024	0,0307	0,0382
125	0,0269	0,034	0,044	0,053	0,0684	0,0849
225	0,053	0,069	0,086	0,102	0,1346	0,1672

Ak [m²] Afvoer

L	325	425	525	625	825	1025
H 75	0,0089	0,012	0,014	0,017	0,0226	0,0281
125	0,0177	0,023	0,029	0,034	0,045	0,0559
225	0,034	0,044	0,055	0,066	0,0863	0,1072

Buisrooster GS130G



Snelselectietabel buisrooster GS130

Maat L x H	m ³ /h	100	150	200	250	300	400	500	600	800	1000	1200	1500
325 x 75	worp	1,2	2,3	3,1	3,8	4,6							
	Ps	2	16	18	24	30							
	Lw	-	-	23	39	31							
425 x 75	worp	1,1	2,1	2,8	3,4	4	5						
	Ps	2	5	13	18	30	40						
	Lw	-	-	21	26	29	39						
525 x 75	worp		1,9	2,4	3	3,6	4,5	6					
	Ps		3	5	14	14	23	40					
	Lw		-	-	-	24	31	41					
625 x 75	worp			2,3	2,8	3,4	4,1	5,2	6,1				
	Ps			3	5	13	17	28	39				
	Lw			-	-	21	26	36	41				
425 x 125	worp				2,4	2,9	3,6	4,5	5,5	7			
	Ps				2	4	10	14	20	38			
	Lw				-	-	-	26	31	41			
525 x 125	worp					2,5	3	4	4,9	6	7,1		
	Ps					1	3	10	13	20	26		
	Lw					-	-	-	24	32	39		
625 x 125	worp						2,7	3,6	4,1	5,3	6,3	8	
	Ps						3	4	10	18	19	30	
	Lw						-	-	20	26	32	41	
425 x 225	worp							3,1	3,8	4,9	5,9	7	9,5
	Ps							2	3	5	12	18	28
	Lw							-	-	21	26	31	41
625 x 225	worp								3	4	4,6	5,5	7,9
	Ps								1	3	5	10	18
	Lw								-	-	-	21	31
825 x 225	worp										4	5	7
	Ps										3	10	14
	Lw										-	-	26

Worp = m in meters

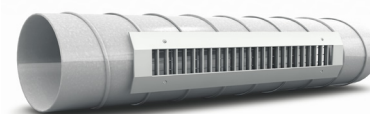
Ps= PA de weerstand is uitgedrukt in PA= Pascal

Lw =dB(A) Het geluidsvermogen opgeven in dB(A)

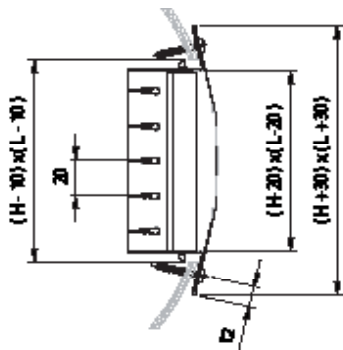
In de opgegeven Lw waarde is een ruimtedemping van 10dB aangehouden. Selectie op basis van een eindsnelheid van 0,17M/S in de leefzone

Snelheid in het kanaal mag niet meer dan 2,3m/sec zijn.

Buisrooster GS130G



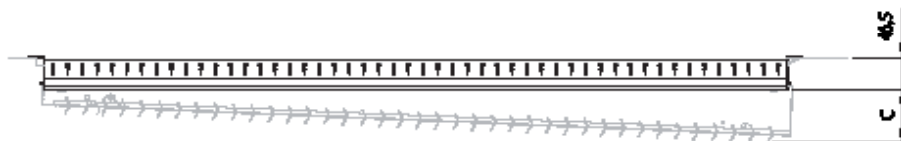
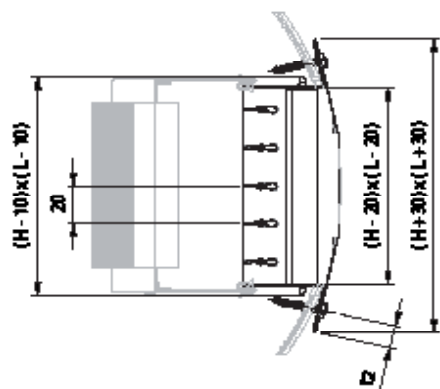
Afmetingen



Inbouwafmetingen

L	H	C	Kanaaldiameter(mm)	
			Min.	Max.
325	75	52,5	160	400
425	75	61	160	400
525	75	69,5	160	400
625	75	78	160	400
825	75	78	160	400
1025	75	78	160	400
425	125	61	315	900
525	125	69,5	315	900
625	125	78	315	900
825	125	78	315	900
1025	125	78	315	900
425	125	78	315	900
525	225	61	630	1400
625	225	69,5	630	1400
825	225	78	630	1400
1025	225	78	630	1400

Snelheid in het kanaal mag niet meer dan 2,3m/sec zijn



Prijzen GS130G verticale en horizontale lamellen

L	325	425	525	625	825	1025
H 75	25,20	35,80	31,30	35,40	44,90	55,10
125		55,05	41,45	47,65	59,20	70,60
225		52,91	62,10	69,20	81,55	97,05

Bestelcode = GS130G.L.H

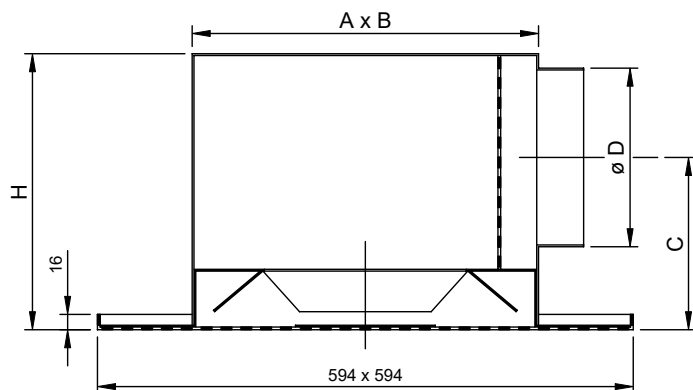
Prijzen GT005 schuifklep welke ook als aftapper dient

L	325	425	525	625	825	1025
H 75	17,60	19,15	25,00	29,75	37,10	44,55
125	-	28,15	34,70	41,10	51,95	63,45
225	-	43,15	44,40	51,10	78,05	80,60

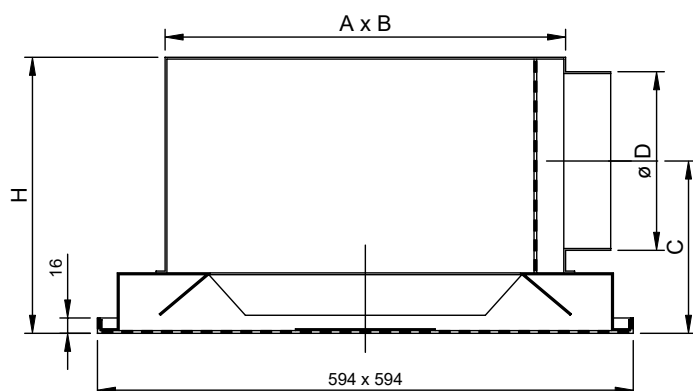


Geperforeerd instelbaar plafondrooster DC560S & SG

Doorsnede / maatvoering



Nom: 125-160-200 mm



Nom: 250-315 mm

NOM	A x B	H	Ø D	C
125	241 x 266	226	125	150
160	307 x 336	260	160	166
200	383 x 414	305	200	191
250	377 x 400	405	250	266

Alle afmetingen in mm



Toepassing

Het geperforeerde rooster type DC560SG is geschikt voor de toevoer van gekoelde en verwarmde lucht met een groot temperatuurverschil t.o.v. de ruimtetemperatuur. Dit hooginducerende rooster kan in het plafond worden ingebouwd en wordt gebruikt in o.a. kantoren, winkels, ... waar een eenvoudige instelling van het uitblaasp patroon vereist is.

Instelmogelijkheden

Dankzij de afzonderlijk instelbare patroonbladen is de uitblaasrichting van dit rooster aanpasbaar naar 4, 3, 2 of 1 zijde(n).

Technische informatie

- hoge inductiegraad
- vlak, stabiel en gelijkmatig uitblaasp patroon
- uitblaasrichtingen instelbaar naar 4, 3, 2 of 1 zijde(n)
- plenum verkrijgbaar met zijaansluiting
- plenum geïsoleerd en ongeïsoleerd verkrijgbaar

Uitvoering

- rooster: staal, wit gemoffeld (RAL9010)
- deflectieplaat met patroonbladen: staal, zwart gemoffeld (RAL 9005)
- plenum: gegalvaniseerd plaatstaal, al dan ongeïsoleerd met zijaansluiting
- montage: enkel geschikt voor inleg

Geperforeerd instelbaar plafondrooster DC560S & SG

Bestekomschrijving

Voorbeeld:

Geperforeerd instelbaar plafondtoevoer-
rooster met uitblaasmogelijkheid naar 4, 3, 2
of 1 zijde(n). Het stalen rooster is wit gemof-
feld (RAL 9010) en het geïsoleerde plenum is
voorzien van een ronde zij aansluiting.

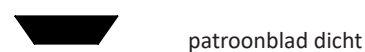
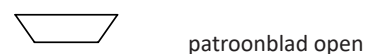
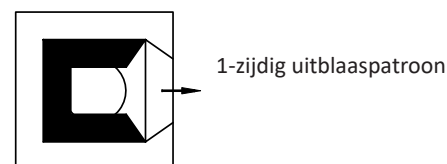
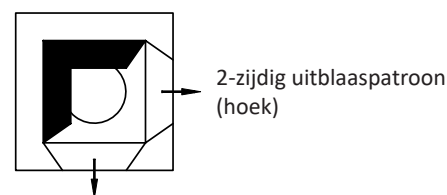
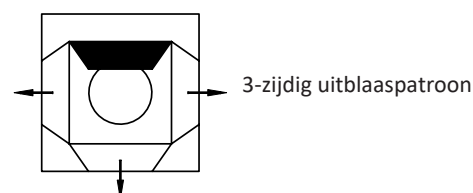
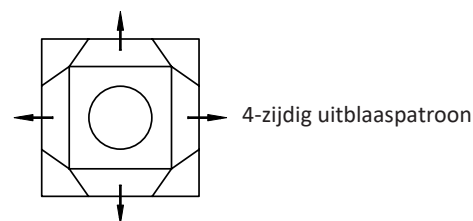
Type: **DC560SG**
grootte ... mm

Leverbare uitvoeringen

DC560SG:
plafondrooster met geïsoleerd plenum met
zij aansluiting in RAL9010

DC560S:
plafondrooster met ongeïsoleerd plenum
met zij aansluiting in RAL 9010

Instelmogelijkheden



Geperforeerd instelbaar plafondrooster

DC560S & SG

DC560S - grootte 125 mm

- met geïsoleerd plenum
- isotherm gemeten met plafondinvloed

1-zijdig

Qv [m ³ /h]	L _T (0,5m/s) [m]	Δ Ps [Pa]	L _W [NR]	L _W [dB(A)]
90	1,08	12	20	26
115	1,38	20	30	33,9
140	1,68	31	40	42,4
200	2,4	64	50	53,1

3-zijdig

Qv [m ³ /h]	L _T (0,5m/s) [m]	Δ Ps [Pa]	L _W [NR]	L _W [dB(A)]
130	0,6	11	20	25,8
170	0,79	18	30	34,5
215	1	30	40	42,4
290	1,35	56	50	52,2

2-zijdig (hoek)

Qv [m ³ /h]	L _T (0,5m/s) [m]	Δ Ps [Pa]	L _W [NR]	L _W [dB(A)]
120	0,86	11	20	26,1
150	1,07	18	30	34
190	1,36	29	40	42,1
260	1,86	56	50	52,3

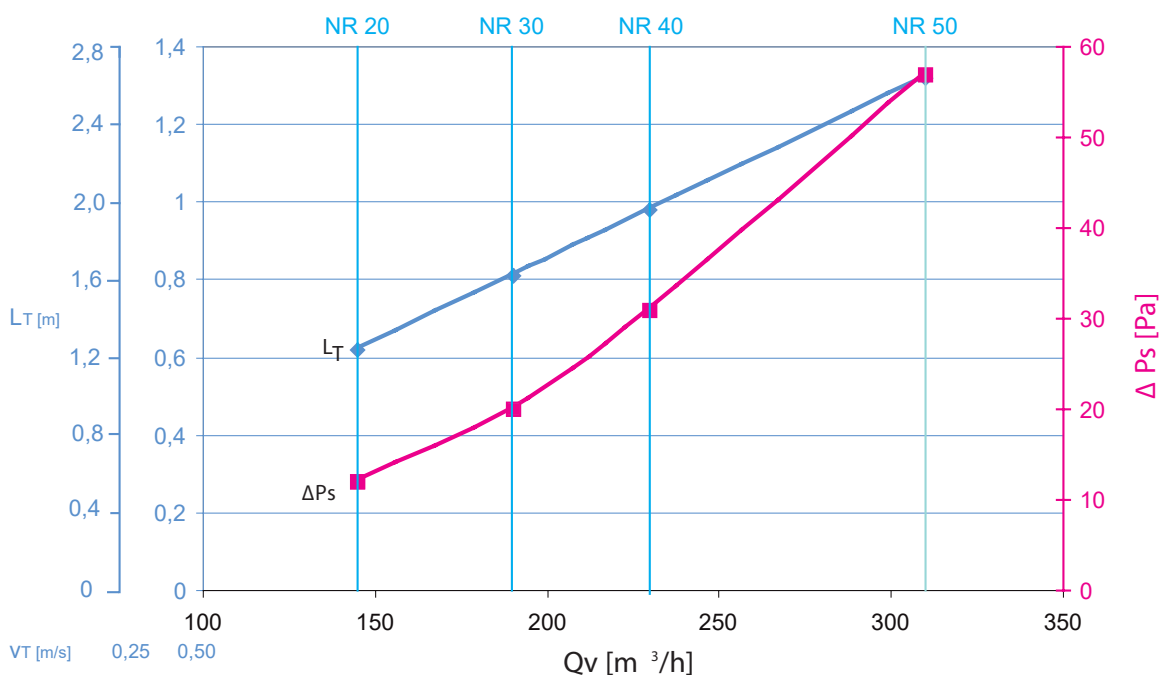
4-zijdig

Qv [m ³ /h]	L _T (0,5m/s) [m]	Δ Ps [Pa]	L _W [NR]	L _W [dB(A)]
145	0,62	12	20	26,4
190	0,81	20	30	33,9
230	0,98	31	40	41,9
310	1,32	57	50	51,9

2-zijdig (teggesteld)

Qv [m ³ /h]	L _T (0,5m/s) [m]	Δ Ps [Pa]	L _W [NR]	L _W [dB(A)]
120	0,86	8	20	26,2
150	1,07	19	30	34,3
190	1,36	33	40	42,3
260	1,86	66	50	52,6

Grafiek 4-zijdig:



correctiefactor L_T voor koeling (Δ T = -10 K): L_T x 0,9



Alle prijzen zijn exclusief BTW, **vetgedrukte prijzen** zijn voorraadartikelen

Geperforeerd instelbaar plafondrooster

DC560S & SG

DC560S - grootte 160 mm

- met geïsoleerd plenum
- isotherm gemeten met plafondinvloed

1-zijdig

Qv [m ³ /h]	L _T (0,5m/s) [m]	Δ Ps [Pa]	L _W [NR]	L _W [dB(A)]
140	2,29	12	20	27,7
160	2,62	16	30	33,6
200	3,27	25	40	41,4
275	4,5	46	50	51

3-zijdig

Qv [m ³ /h]	L _T (0,5m/s) [m]	Δ Ps [Pa]	L _W [NR]	L _W [dB(A)]
185	0,91	8	20	25,7
265	1,31	17	30	35,4
325	1,61	26	40	42,4
435	2,15	46	50	51,5

2-zijdig (hoek)

Qv [m ³ /h]	L _T (0,5m/s) [m]	Δ Ps [Pa]	L _W [NR]	L _W [dB(A)]
170	1,43	10	20	26,2
225	1,89	17	30	34,2
275	2,31	25	40	41,9
375	3,15	46	50	51,5

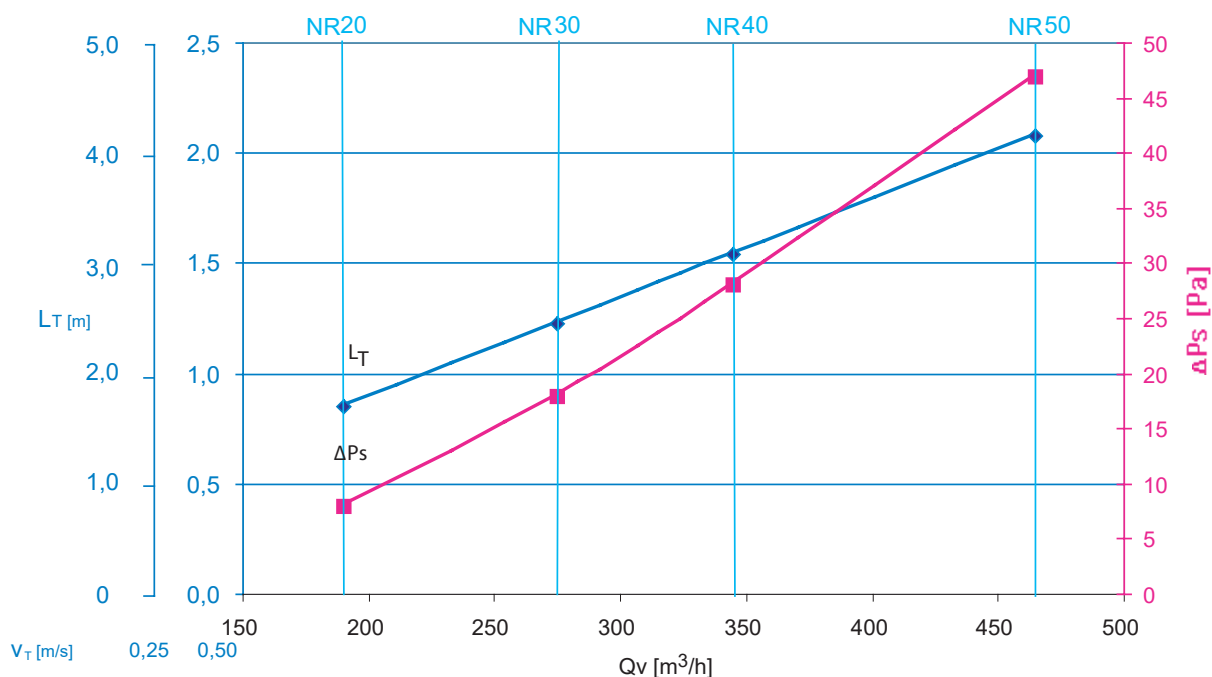
4-zijdig

Qv [m ³ /h]	L _T (0,5m/s) [m]	Δ Ps [Pa]	L _W [NR]	L _W [dB(A)]
190	0,85	8	20	26,0
275	1,23	18	30	35,0
345	1,54	28	40	42,5
465	2,08	47	50	51,7

2-zijdig (teggesteld)

Qv [m ³ /h]	L _T (0,5m/s) [m]	Δ Ps [Pa]	L _W [NR]	L _W [dB(A)]
170	1,43	10	20	25,7
225	1,89	17	30	34,2
275	2,31	25	40	42,0
375	3,15	46	50	51,7

Grafiek 4-zijdig:



correctiefactor L_T voor koeling (Δ T = -10 K): L_T x 0,9



Alle prijzen zijn exclusief BTW, vetgedrukte prijzen zijn voorraadartikelen

Geperforeerd instelbaar plafondrooster

DC560S & SG

DC560S - grootte 200 mm

- met geïsoleerd plenum
- isotherm gemeten met plafondinvloed

1-zijdig

Qv [m ³ /h]	L _T (0,5m/s) [m]	Δ Ps [Pa]	L _W [NR]	L _W [dB(A)]
180	2,67	12	20	26,6
220	3,26	19	30	34,3
270	4	28	40	41,6
355	5,26	50	50	51,0

3-zijdig

Qv [m ³ /h]	L _T (0,5m/s) [m]	Δ Ps [Pa]	L _W [NR]	L _W [dB(A)]
285	1,27	12	20	26,9
345	1,54	18	30	33,6
420	1,87	27	40	41,8
545	2,43	46	50	51

2-zijdig (hoek)

Qv [m ³ /h]	L _T (0,5m/s) [m]	Δ Ps [Pa]	L _W [NR]	L _W [dB(A)]
200	1,37	9	20	26,5
275	1,89	16	30	34,9
335	2,3	25	40	42,5
435	2,98	46	50	51,4

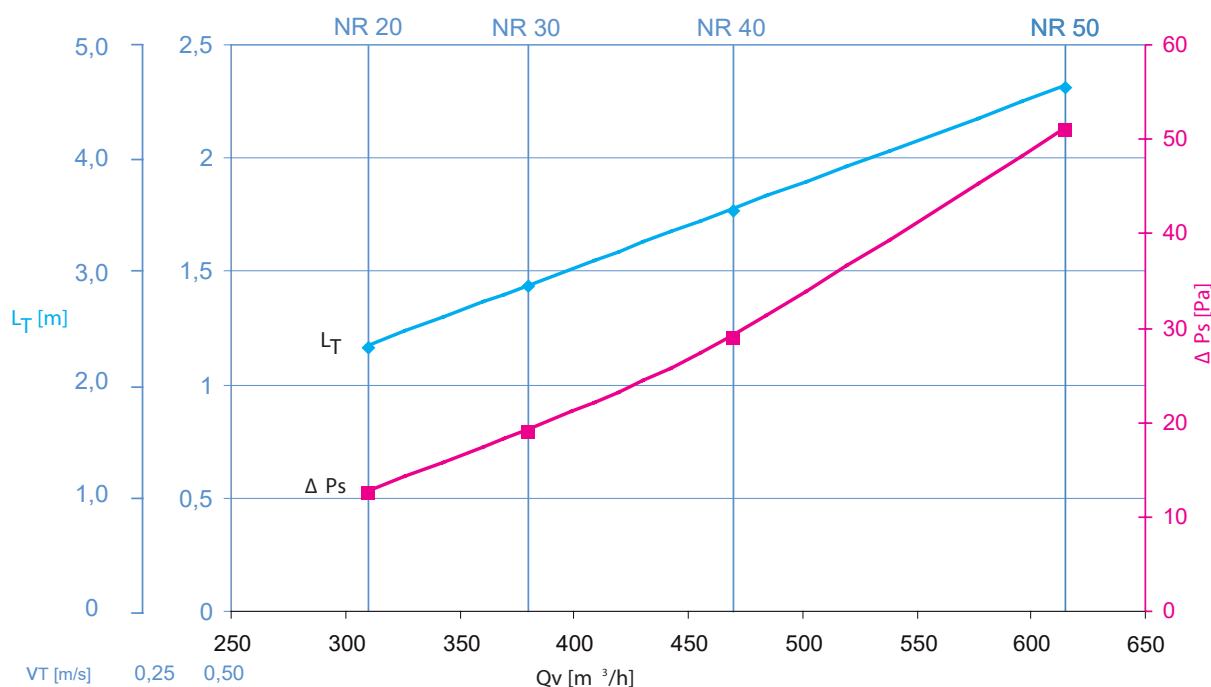
4-zijdig

Qv [m ³ /h]	L _T (0,5m/s) [m]	Δ Ps [Pa]	L _W [NR]	L _W [dB(A)]
310	1,16	12,5	20	27,2
380	1,43	19	30	33,9
470	1,77	29	40	41,9
615	2,31	51	50	51,3

2-zijdig (tegengesteld)

Qv [m ³ /h]	L _T (0,5m/s) [m]	Δ Ps [Pa]	L _W [NR]	L _W [dB(A)]
200	1,37	9	20	26,8
275	1,89	16	30	35,2
335	2,3	25	40	42,3
435	2,98	46	50	51,4

Grafiek 4-zijdig:



correctiefactor L_T voor koeling (Δ T = -10 K): L_T x 0,9



Alle prijzen zijn exclusief BTW, vetgedrukte prijzen zijn voorraadartikelen

Geperforeerd instelbaar plafondrooster

DC560S & SG

DC560S - grootte 250 mm

- met geïsoleerd plenum
- isotherm gemeten met plafondinvloed

1-zijdig

Qv [m ³ /h]	L _T (0,5m/s) [m]	Δ Ps [Pa]	L _W [NR]	L _W [dB(A)]
240	2,35	7	20	24,5
280	2,74	13	30	33,5
365	3,57	27	40	42,4
540	5,29	58	50	53,0

3-zijdig

Qv [m ³ /h]	L _T (0,5m/s) [m]	Δ Ps [Pa]	L _W [NR]	L _W [dB(A)]
365	0,85	7	20	25
465	1,09	13	30	33,6
625	1,46	24	40	43,3
885	2,07	44	50	53,5

2-zijdig (hoek)

Qv [m ³ /h]	L _T (0,5m/s) [m]	Δ Ps [Pa]	L _W [NR]	L _W [dB(A)]
300	1,3	7	20	25,2
390	1,7	14	30	34,1
530	2,3	25	40	43,7
770	3,35	48	50	53,8

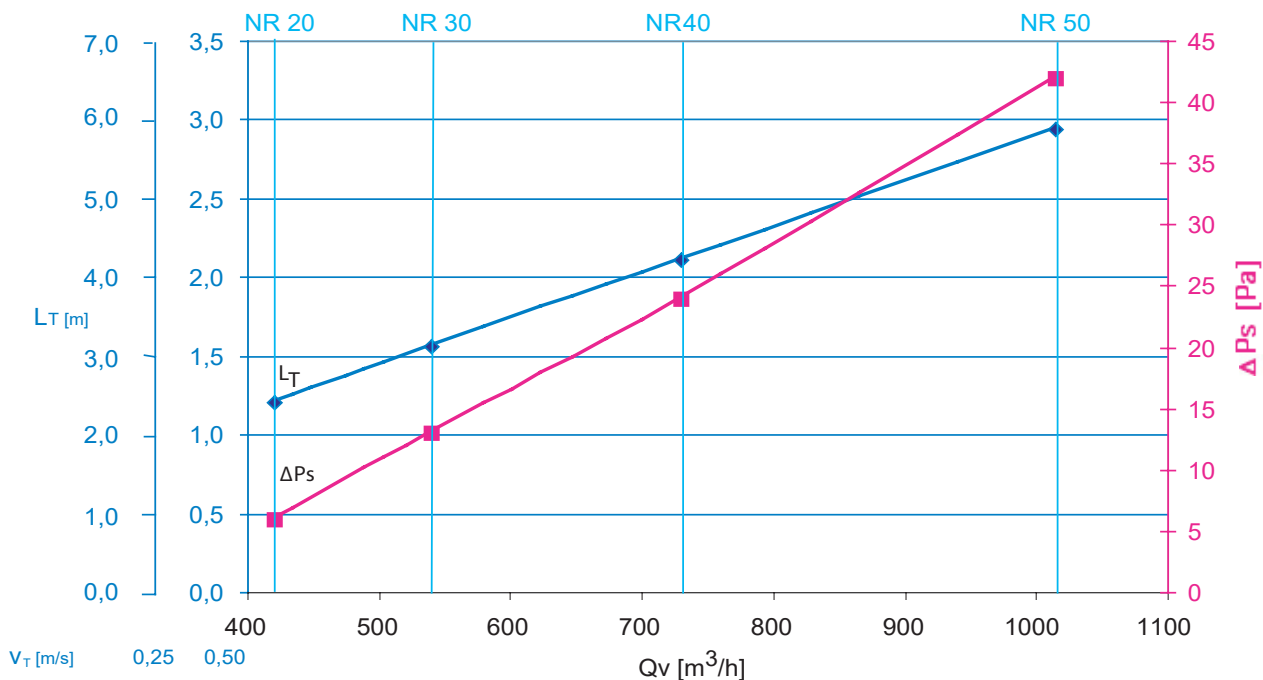
4-zijdig

Qv [m ³ /h]	L _T (0,5m/s) [m]	Δ Ps [Pa]	L _W [NR]	L _W [dB(A)]
420	1,21	6	20	25,1
540	1,56	13	30	34
730	2,11	24	40	43,3
1015	2,94	42	50	53,3

2-zijdig (tegengesteld)

Qv [m ³ /h]	L _T (0,5m/s) [m]	Δ Ps [Pa]	L _W [NR]	L _W [dB(A)]
300	1,3	7	20	25,0
390	1,7	14	30	33,6
530	2,3	25	40	43,3
770	3,35	48	50	53,5

Grafiek 4-zijdig:



Geperforeerd instelbaar plafondrooster

DC560S & SG

DC560S - grootte 315 mm

- met geïsoleerd plenum
- isotherm gemeten met plafondivloed

1-zijdig

Qv [m ³ /h]	L _T (0,5m/s) [m]	Δ Ps [Pa]	L _W [NR]	L _W [dB(A)]
295	2,2	8,9	20	24,8
367	2,74	13,5	30	33,2
520	3,88	27,3	40	42,5
728	5,43	53	50	52,3

3-zijdig

Qv [m ³ /h]	L _T (0,5m/s) [m]	Δ Ps [Pa]	L _W [NR]	L _W [dB(A)]
567	1,19	9	20	27,2
759	1,6	16	30	34,8
1008	2,12	28,6	40	43,7
1378	2,9	54,2	50	52,5

2-zijdig (hoek)

Qv [m ³ /h]	L _T (0,5m/s) [m]	Δ Ps [Pa]	L _W [NR]	L _W [dB(A)]
443	1,45	8,4	20	25,6
536	1,75	12,3	30	33,3
771	2,52	25	40	42,7
1093	3,58	51	50	52,2

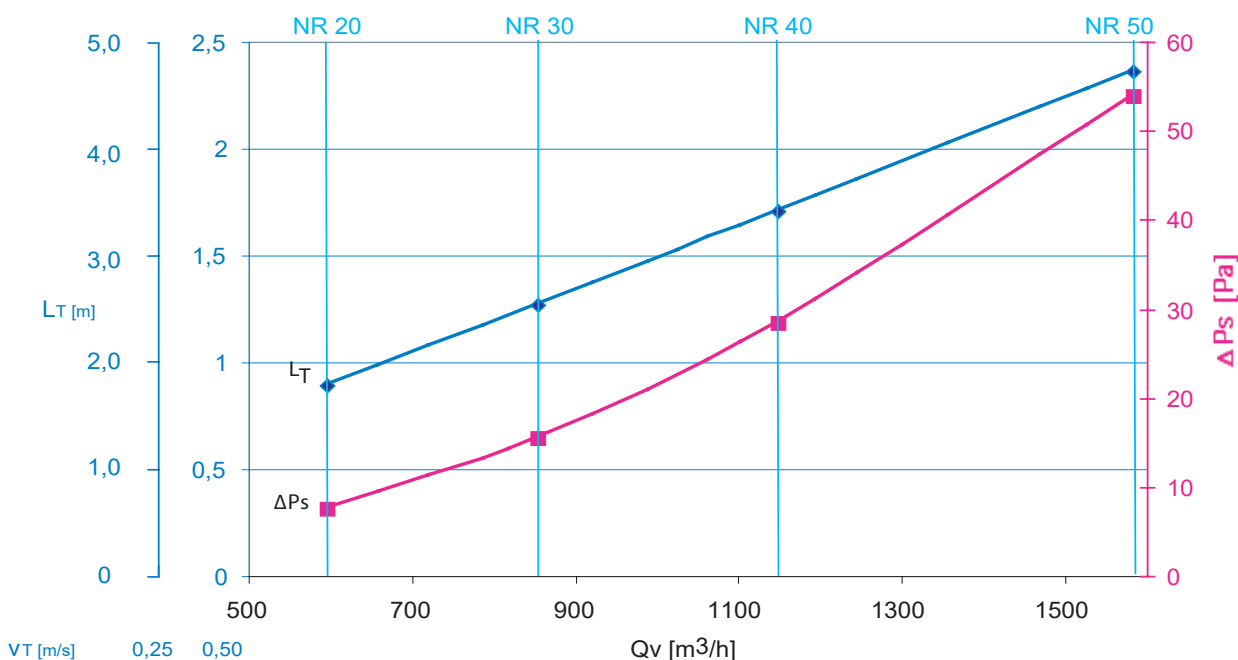
4-zijdig

Qv [m ³ /h]	L _T (0,5m/s) [m]	Δ Ps [Pa]	L _W [NR]	L _W [dB(A)]
595	0,89	7,5	20	27,5
854	1,27	15,5	30	36,4
1147	1,71	28,5	40	44,4
1584	2,36	54	50	53,1

2-zijdig (teggesteld)

Qv [m ³ /h]	L _T (0,5m/s) [m]	Δ Ps [Pa]	L _W [NR]	L _W [dB(A)]
443	1,45	8,4	20	25,1
536	1,75	12,3	30	32,6
771	2,52	25	40	42,7
1093	3,58	51	50	52,2

Grafiek 4-zijdig:



correctiefactor L_T voor koeling (Δ T = -10 K): L_T x 0,9



Prijzen **DC560S** met zijaansluiting ongeïsoleerd

Artikelnummer	Omschrijving	Prijs
DC560S125.594	Rooster met Zij aansluiting Ø 125 594x594	143,90
DC560S160.594	Rooster met Zij aansluiting Ø 160 594x594	164,90
DC560S200.594	Rooster met Zij aansluiting Ø 200 594x594	176,40
DC560S250.594	Rooster met Zij aansluiting Ø 250 594x594	203,05
DC560S315.594	Rooster met Zij aansluiting Ø 315 594x594	231,70

Prijzen **DC560SG** met zijaansluiting geïsoleerd

Artikelnummer	Omschrijving	Prijs
DC560SG125.594	Rooster met Zij aansluiting geïsoleerd Ø 125 594x594	159,85
DC560SG160.594	Rooster met Zij aansluiting geïsoleerd Ø 160 594x594	182,85
DC560SG200.594	Rooster met Zij aansluiting geïsoleerd Ø 200 594x594	202,25
DC560SG250.594	Rooster met Zij aansluiting geïsoleerd Ø 250 594x594	232,75
DC560SG315.594	Rooster met Zij aansluiting geïsoleerd Ø 315 594x594	267,80

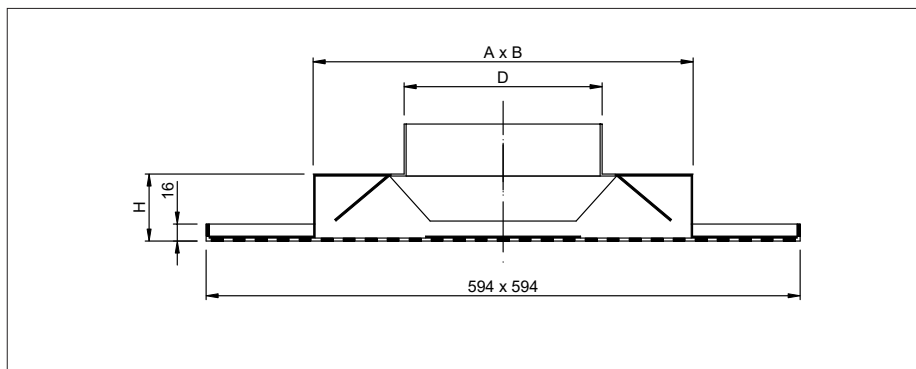
Alle prijzen zijn exclusief BTW, **vetgedrukte prijzen** zijn voorraadartikelen



Geperforeerd instelbaar plafondrooster DC560T

Doorsnede / maatvoering

DC560T



Nom	A x B	H	Ø D
125	240 x 240	55	125
160	305 x 305	55	160
200	381 x 381	60	200
250	548 x 548	90	250

Alle afmetingen in mm

Voorbeeld

Geperforeerd instelbaar plafondtoevoerrooster met uitblaasmogelijkheid naar 4, 3, 2 of 1 zijde(n). Het stalen rooster is wit gemoffeld (RAL9010), niet-geïsoleerd en voorzien van een ronde topaansluiting.

Type: **DC560T**
grootte ... mm

Uitvoering

- rooster: staal, wit gemoffeld (RAL 9010)
- deflectieplaat met patroonbladen: staal, zwart gemoffeld (RAL 9005)
- montage: enkel geschikt voor inleg

Leverbare uitvoering

- **DC560T**: plafondrooster met niet-geïsoleerd plenum met topaansluiting, in RAL 9010

Toepassing

Het geperforeerde rooster type DC560T is geschikt voor de toevoer van gekoelde en verwarmde lucht met een groot temperatuurverschil t.o.v. de ruimtetemperatuur. Dit hooginducerende rooster kan in het plafond worden ingebouwd en wordt gebruikt in o.a. kantoren, winkels... waar een eenvoudige instelling van het uitblaasp patroon vereist is.

Instelmogelijkheden

Dankzij de afzonderlijk instelbare patroonbladen is de uitblaasrichting van dit rooster aanpasbaar naar 4, 3, 2 of 1 zijde(n).

Technische informatie

- hoge inductiegraad
- vlak, stabiel en gelijkmatig verdeeld, horizontaal uitblaasp patroon
- uitblaasrichtingen instelbaar naar 4, 3, 2 of 1 zijde(n)
- topaansluiting geïntegreerd in rooster (geen plenum vereist)

Prijzen geperforeerd instelbaar plafondrooster DC560T

Artikelnummer	Omschrijving	Prijs
DC560T125.594	Rooster met TOP-aansluiting Ø 125 594x594	101,40
DC560T160.594	Rooster met TOP-aansluiting Ø 160 594x594	106,15
DC560T200.594	Rooster met TOP-aansluiting Ø 200 594x594	108,90
DC560T250.594	Rooster met TOP-aansluiting Ø 250 594x594	125,25

Alle prijzen zijn exclusief BTW, **vetgedrukte prijzen** zijn voorraadartikelen

Snelselectietabel geperforeerd plafondrooster **DC560T**

Instelling		4-zijdig			3-zijdig			2-zijdig			1-zijdig					
M3/H	Model	worp m	ΔPs Pa	Lw dB(A)	worp m	ΔPs Pa	Lw dB(A)	worp m	ΔPs Pa	Lw dB(A)	worp m	ΔPs Pa	Lw dB(A)			
50	125	0,5	1	-	0,6	1	-	1,4	2	-	2,6	8	-			
	160							1,2	1	-	2	3	-			
75	125	1	2	-	1,2	3	-	2,2	5	-	3,9	18	20			
	160				1,1	2	-	2,2	5	-	2,9	8	-			
	200							2,9	8	-						
100	125	1,1	2	-	1,7	5	-	2,9	11	-	5,2	30	30			
	160				1,7	3	-	2,9	6	-	3,9	16	20			
	200				2	5	-	4,1	14	-						
125	125	1,3	5	-	2,1	8	-	3,6	17	23	6,4	46	37			
	160				2,1	5	-	3,6	10	-	4,9	25	28			
	200				1,8	4	-	2,5	8	-	5,2	22	-			
	250							3,8	9	-						
150	125	1,6	7	-	2,5	12	21	4,8	25	30						
	160				2,5	7	-	4,6	14	22	5,9	38	34			
	200				1,3	3	-	2,2	6	-	4,1	12	-	6,2	31	23
	250							3,2	6	-	4,6	13	-			
200	125	2,1	13	27	3,3	22	31	5,8	46	40						
	160				2,1	7	23	3,3	12	25	5,7	27	33			
	200				1,8	6	-	2,9	11	-	3,9	21	20	8,3	53	33
	250							2,8	9	-	6,1	24	25			
250	125	2,6	20	34	4,1	34	39									
	160				2,6	12	29	4,4	20	32	7,2	43	40			
	200				2,2	9	-	3,6	17	31	4,9	32	38	7,7	37	33
	250							2,4	7	-	3,5	14	-	7,4	11	-
300	125	3,2	28	40												
	160				3,2	17	35	5	29	38						
	200				2,7	13	22	4,4	24	27	5,9	45	34			
	250				1,8	5	-	2,9	10	-	4,2	20	24	9,2	53	40
350	160	3,7	24	40	5,8	39	40									
	200				3,1	18	27	5,1	33	32						
	250				2,1	7	-	3,4	14	21	4,9	27	30			
	315				2,1	3	-	3,1	5	-	6,1	8	-	10,4	22	27
450	160	4,8	41	40												
	200				4	29	35	6,6	55	40						
	250				2,8	11	22	4,4	23	30	6,4	46	36			
	315				3	4	-	3,9	8	-	6,4	14	34	13,4	36	36
550	200	4,9	44	40												
	250				3,4	17	29	5,3	34	37						
	315				3,4	6	-	4,8	11	20	9,5	21	30	16,3	54	40
650	250	4	23	34	6,3	48	40									
	315				3,9	9	20	5,7	16	26	11,2	30	37			
750	250	4,6	31	39												
	315				4,5	12	25	6,6	21	32	13	41	40			
900	250	5,5	44													
	315				5,9	17	7,9	31	39							
1000	250	6,1	54	40												
	315				6,6	21	35									
1200	315	7,9	30	40												

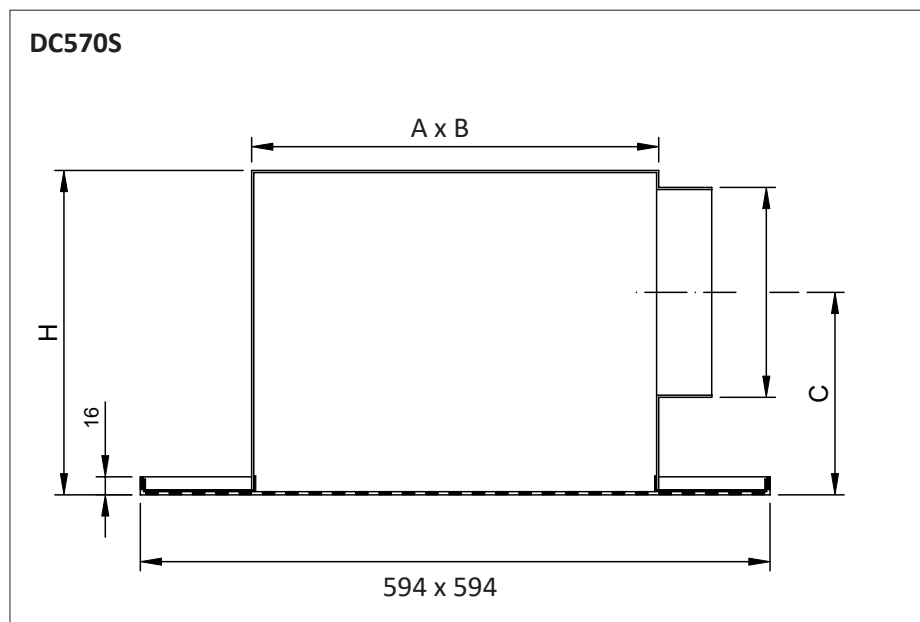
- Worp = in meters bij een eindsnelheid van 0,17m/s in de leefzone.
- Statisch drukverlies Ps in Pa
- Geluidsgegevens zijn inclusief de aangenomen ruimtedemping van 10 dB
- Geluidsdruk Lw in dB(A)

Alle prijzen zijn exclusief BTW, **vetgedrukte prijzen** zijn voorraadartikelen



Geperforeerd instelbaar plafondrooster DC570S

Doorsnede / maatvoering



Grootte	A x B	H	Ø D	C
125	241 x 266	165	125	91
160	307 x 331	200	160	108
200	383 x 408	240	200	128
250	548 x 573	288	250	151

Alle afmetingen in mm

Bestekomschrijving

Voorbeeld

Geperforeerd plafondrooster voor afvoer van ruimtelucht. Het stalen rooster is wit gemoffeld (RAL 9010) en voorzien van een niet-geïsoleerd plenum met ronde zijaansluiting.

Type: **DC570S**
grootte ... mm



Toepassing

Het geperforeerde rooster type DC570S is geschikt voor de afvoer van ruimtelucht. Dit rooster kan in het plafond worden ingebouwd en wordt gebruikt in o.a. kantoren, winkels, Dit rooster is optisch identiek aan het toevoertype DC560.

Technische informatie

- plenum verkrijgbaar met zijaansluiting
- visueel identiek aan DC560 (geperforeerd instelbaar plafondrooster voor toevoer)

Uitvoering

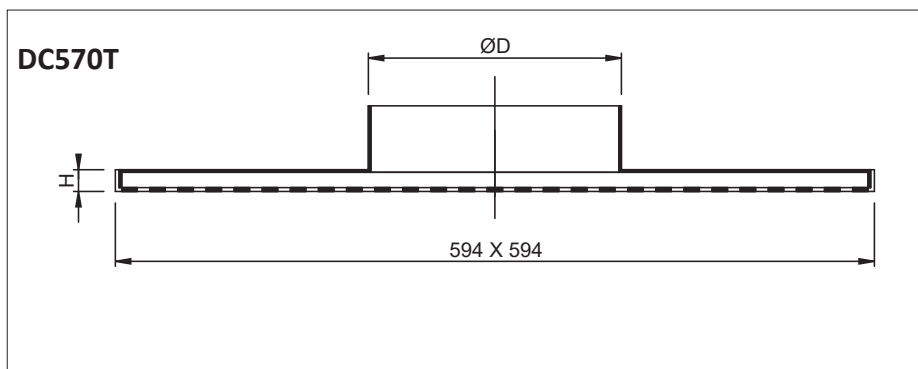
- rooster: staal, wit gemoffeld (RAL 9010)
- deflectieplaat met patroonbladen: staal, zwart gemoffeld (RAL 9005)
- al dan ongeïsoleerd verkrijgbaar
- montage: enkel geschikt voor inleg

Leverbare uitvoering

- **DC570S:** plafondrooster met niet-geïsoleerd plenum met zijaansluiting, in RAL 9010

Geperforeerd plafondrooster voor afvoer DC570T

Doorsnede / maatvoering



Nom	H	Ø D
125	16	125
160	16	160
200	16	200
250	16	250

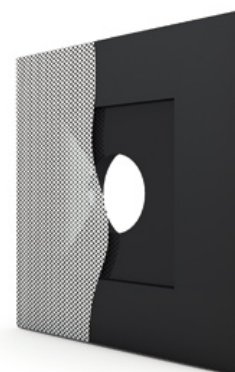
Alle afmetingen in mm

Bestekomschrijving

Voorbeeld:

Geperforeerd plafondrooster voor afvoer van ruimtelucht. Het stalen rooster is wit gemoffeld (RAL 9010) en voorzien van een ronde topaansluiting.

Type: **DC570T**
grootte ... mm



Toepassing

Het geperforeerde rooster type DC570T is geschikt voor de afvoer van ruimtelucht. Dit rooster kan in het plafond worden ingebouwd en wordt gebruikt in o.a. kantoren, winkels... Dit rooster is visueel identiek aan het toevoertype DC560

Technische informatie

- topaansluiting geïntegreerd in rooster (geen plenum vereist)
- visueel identiek aan DC560 (geperforeerd instelbaar plafondrooster voor toevoer)

Uitvoering

- rooster: staal, wit gemoffeld (RAL 9010)
- al dan ongeïsoleerd verkrijgbaar
- montage: enkel geschikt voor inleg

Leverbare uitvoering

- **DC570T**: plafondrooster met niet-geïsoleerd plenum met topaansluiting, in RAL 9010

Geperforeerd plafondrooster DC570

Geperforeerd retour plafondroosters 594 x 594 voor inleg in systeemplafond.



Snelselectietabel geperforeerd plafondrooster **DC570T**

model	m ³ /h	100	150	200	250	350	500	600	800	1000	1200
125	Ps	8	18	33	51						
	Lw	-	-	20	26						
160	Ps		7	13	21	41					
	Lw		-	-	-	26					
200	Ps			6	9	19	39	57			
	Lw			-	-	-	25	30			
250	Ps			1	6	12	24	35	61		
	Lw			-	-	-	23	28	35		

Ps = PA De weerstand is uitgedrukt in PA= Pascal

Lw =dB(A) Het geluidsvermogen opgeven in dB(A)

Prijzen **DC570T** met topaansluiting

Artikelnummer	Omschrijving	Prijs
DC570T125.594	Rooster met TOP aansluiting Ø 125 594x594	79,35
DC570T160.594	Rooster met TOP aansluiting Ø 160 594x594	81,05
DC570T200.594	Rooster met TOP aansluiting Ø 200 594x594	83,30
DC570T250.594	Rooster met TOP aansluiting Ø 250 594x594	87,15

Prijzen **DC570S** met zijaansluiting ongeïsoleerd

Artikelnummer	Omschrijving	Prijs
DC570S125.594	Rooster met Zij aansluiting Ø 125 594x594	110,60
DC570S160.594	Rooster met Zij aansluiting Ø 160 594x594	115,15
DC570S200.594	Rooster met Zij aansluiting Ø 200 594x594	123,50
DC570S250.594	Rooster met Zij aansluiting Ø 250 594x594	132,20
DC570S315.594	Rooster met Zij aansluiting Ø 315 594x594	162,10

DC360 geperforeerd plafondpaneel zonder aansluiting 594 x 594

Artikelnummer	afmeting	Netto prijs per stuk	Netto prijs per 8 stuks	Netto prijs per 40 stuks
DC360	594 x 594	21,70*	19,10*	16,50*

* = netto prijs

Netto prijs **Filtermat** voor DC360

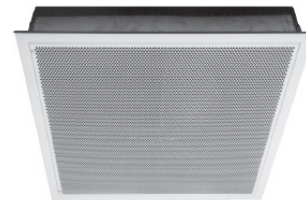
Artikelnummer	afmeting	Prijs
Glasvlies 6.6	600 x 600	4,78*

* = netto prijs

Alle prijzen zijn exclusief BTW, **vetgedrukte prijzen** zijn voorraadartikelen

Plafondrooster onderbouw DA340

Plafondrooster met geperforeerde plaat voor toevoer met deflectorplaat met push-pull sluiting.
Instelbare luchtrichting Kleur: satijnglanzend wit RAL9010



Snselectietabel plafondrooster onderbouw DA340T

model	m ³ /h	150	200	250	300	400	500	600	700	800	900
160	worp	1,9	2,5	3,2	3,8	5,1					
	Ps	5	8	13	19	34					
	Lw	-	24	30	35	40					
200	worp			2,5	3	4	4,9	5,9			
	Ps			4	6	11	17	24			
	Lw			-	22	30	37	40			
250	worp					3,3	4,1	5	5,8	6,6	7,5
	Ps					6	9	13	18	23	30
	Lw					-	22	27	32	35	39

Worp = M in meters bij een eindsnelheid van 0,17m/s in de leefzone. In de opgegeven Lw-waarden is een ruimtedemping van 10 dB aangehouden Selectie op basis van
Ps= PA de statische weerstand is uitgedrukt in PA= Pascal vierzijdige uitblaas
Lw=dB(A) Het geluidsvermogen opgeven in dB(A)

Prijzen DA340T met topaansluiting

Artikelnummer	Omschrijving	Prijs
DA340T160.294	Rooster met TOP-aansluiting Ø 160	171,70
DA340T200.394	Rooster met TOP-aansluiting Ø 200	196,10
DA340T250.494	Rooster met TOP-aansluiting Ø 250	227,20
DA340T315.594	Rooster met TOP-aansluiting Ø 315	266,45

Prijzen DA340S ongeïsoleerd met zij aansluiting

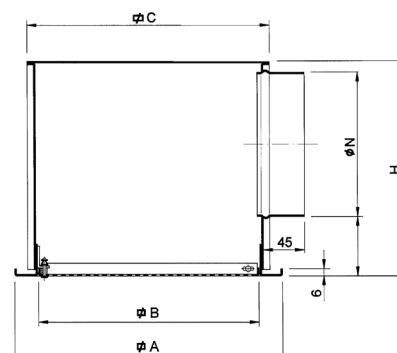
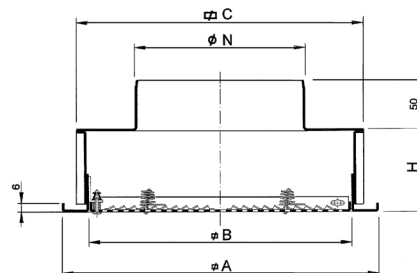
Artikelnummer	Omschrijving	Prijs
DA340S160.294	Rooster met ZIJ-aansluiting Ø 160	191,60
DA340S200.394	Rooster met ZIJ-aansluiting Ø 200	222,90
DA340S250.494	Rooster met ZIJ-aansluiting Ø 250	249,25
DA340S315.594	Rooster met ZIJ-aansluiting Ø 315	303,80

Prijzen DA340SG geïsoleerd met zij aansluiting

Artikelnummer	Omschrijving	Prijs
DA340SG160.294	Rooster met ZIJ-aansluiting geïsoleerd Ø 160	211,75
DA340SG200.394	Rooster met ZIJ-aansluiting geïsoleerd Ø 200	251,95
DA340SG250.494	Rooster met ZIJ-aansluiting geïsoleerd Ø 250	282,60
DA340SG315.594	Rooster met ZIJ-aansluiting geïsoleerd Ø 315	340,10

Afmetingen

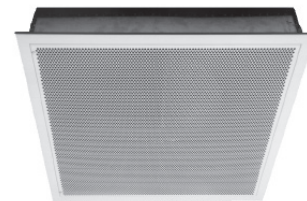
Grootte	Ø N	□ A	□ B	C(S&SG)	C(T)	H (T)	H(S)
160	158	294	244	190 x 222	266 x 248	200	285
200	198	394	344	230 x 262	366 x 348	200	325
250	248	494	444	280 x 312	466 x 448	200	375
315	313	594	544	345 x 377	566 x 548	200	440



Alle prijzen zijn exclusief BTW, **vetgedrukte prijzen** zijn voorraadartikelen

Plafondrooster onderbouw DA370

Plafondrooster onderbouw met geperforeerde plaat met plenum voor retour met push-pull sluiting.
Kleur: satijn glanzend wit RAL9010



Snelselectietabel plafondrooster DA370T

model	m ³ /h	150	200	250	300	400	500	600	700	800	900
160	Ps	2	3	5	7	13					
	Lw	-	21	26	30	37					
200	Ps				1	1	2	3	4	6	
	Lw				-	25	30	35	38	40	
250	Ps						1	1	1	1	1
	Lw						21	25	29	32	35
315	Ps								1	1	1
	Lw								21	24	27

Ps = PA De statische weerstand is uitgedrukt in PA= Pascal

Lw= dB(A) Het geluidsvermogen opgeven in dB(A)

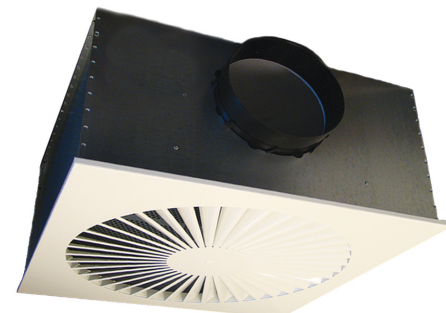
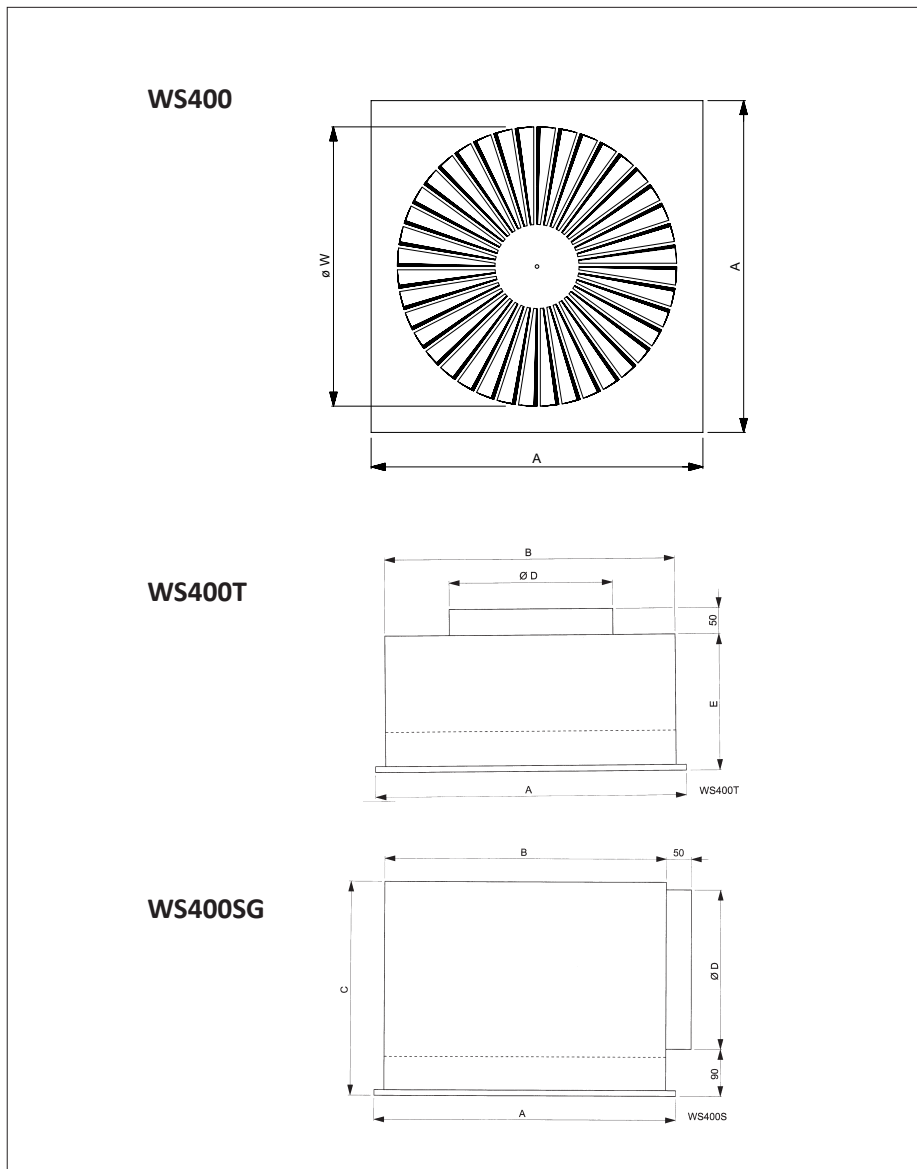
Prijzen DA370T met topaansluiting

Artikelnummer	Omschrijving	Prijs
DA370T160.294	Rooster met TOP aansluiting Ø 160	159,05
DA370T200.394	Rooster met TOP aansluiting Ø 200	181,50
DA370T250.494	Rooster met TOP aansluiting Ø 250	201,55
DA370T315.594	Rooster met TOP aansluiting Ø 315	235,75

Prijzen DA370S ongeïsoleerd met zijaansluiting

Artikelnummer	Omschrijving	Prijs
DA370S160.294	Rooster v.v. plenum met zijaansluiting Ø 160 ongeïsoleerd	178,95
DA370S200.394	Rooster v.v. plenum met zijaansluiting Ø 200 ongeïsoleerd	208,30
DA370S250.494	Rooster v.v. plenum met zijaansluiting Ø 250 ongeïsoleerd	223,60
DA370S315.594	Rooster v.v. plenum met zijaansluiting Ø 315 ongeïsoleerd	273,05

Vierkant wervelrooster WS400



Toepassing

Vast wervelrooster type WS400 is geschikt voor de toevoer van gekoelde en verwarmde lucht in o.a. kantoren, winkels, scholen e.d.. Dit rooster kan worden ingebouwd in systeemplafonds. Door het uitstekende werveffect wordt een hoge inductie gerealiseerd, waardoor het luchttemperatuurverschil en de snelheid van de ingeblazen lucht snel afnemen. Het rooster is uiterst geschikt voor VAV-toepassingen en kan ook gebruikt worden voor de afvoer van lucht.

Technische informatie

- vaste gestante schoepen
- vast horizontaal uitblaasp patroon
- verkrijgbaar met aansluitplenum met zowel zijdelingse als topaansluiting, eventueel voorzien van volumeregellep in de inlaat
- plenum voorzien van luchtverdeelplaat voor toepassing in systeemplafonds: buitenafmeting 594 x 594 mm

Uitvoering

- staal; wit gemoffeld (RAL 9010)
- al of niet geïsoleerd plenum; gegalvaniseerd plaatstaal

Grootte	□ A	□ B	C	Ø D	E	Ø W
200	594	580	355	198	200	500
250	594	580	355	248	200	500
315	594	580	420	313	260	500

Alle afmetingen in mm

Bestekomschrijving

Voorbeeld:

Vierkant stalen plafondwervelrooster met vaste schoepen. Compleet met aansluitplenum voorzien van zijdelingse aansluiting en volumeregelaar. Het rooster is wit gemoffeld (RAL 9010). Het plenum is vervaardigd uit gegalvaniseerd plaatstaal.

Type: WS401S

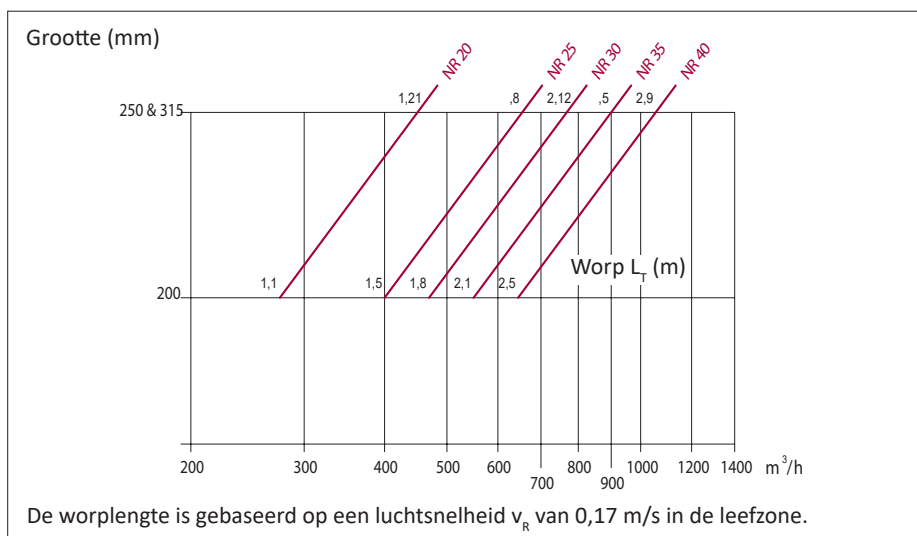
grootte... mm

Montage

- voorzien van ophangogen ($\varnothing 7$ mm), ophangpatten verkrijgbaar op aanvraag
- inleg in systeemplafond

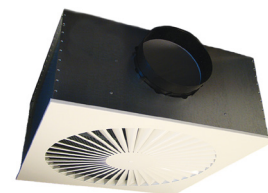
Leverbare uitvoeringen

- **WS400T:** wervelrooster met ongeïsoleerd plenum en bovenaansluiting
- **WS401T:** WS400T met volumeregelklep in bovenaansluiting aan ongeïsoleerd plenum
- **WS400SG:** geïsoleerd aansluitplenum
- **WS400P:** wervelrooster geïntegreerd in plafondpaneel
- Andere uitvoeringen op aanvraag



Vierkant wervelrooster WS400

Wervelrooster uitgerust met vaste gestampte schoepen horizontaal luchtpatroon met hoge inductie. Rooster uit staal, wit gemoffeld RAL9010



Snelselectietabel wervelrooster **WS400** zonder plenum

model	m ³ /h	200	250	300	350	400	450	500	550	600	700	800
200	worp	2,2	2,8	3,3	3,9	4,4	5	5,5	6,1			
	Ps	7	10	14	19	25	3,1	28	46			
	Lw	-	-	-	-	20	24	27	30			
250	worp				2,7	3,1	3,5	3,9	4,3	4,7	5,5	6,3
	Ps				4	5	7	8	10	12	16	20
	Lw				-	-	-	-	-	21	25	27
315	worp				2,7	3,1	3,5	3,9	4,3	4,7	5,5	6,3
	Ps				6	7	9	11	14	16	22	28
	Lw				-	-	-	-	-	21	25	27

Worp = M in meters bij een eindsnelheid van 0,17m/s in de leefzone.

Ps= PA de statische weerstand is uitgedrukt in PA= Pascal

Lw=dB(A) Het geluidsvermogen opgeven in dB(A)

Prijzen **WS400T** met topaansluiting

Artikelnummer	Omschrijving	Prijs
WS400T.200.594	Wervelrooster 594x594 met top aansluiting Ø 200	194,95
WS400T.250.594	Wervelrooster 594x594 met top aansluiting Ø 250	194,70
WS400T.315.594	Wervelrooster 594x594 met top aansluiting Ø 315	194,70

Prijzen **WS400SG** met geïsoleerd plenum met zijaansluiting

Artikelnummer	Omschrijving	Prijs
WS400SG200.594	Wervelrooster 594x594 geïsoleerd plenum met zijaansluiting Ø 200	222,80
WS400SG250.594	Wervelrooster 594x594 geïsoleerd plenum met zijaansluiting Ø 250	232,25
WS400SG315.594	Wervelrooster 594x594 geïsoleerd plenum met zijaansluiting Ø 315	238,55

Artikelnummer	Omschrijving	Prijs
WS400P250.594	Wervelrooster 594x594 plafondpaneel.	73,10

Alle prijzen zijn exclusief BTW, **vetgedrukte prijzen** zijn voorraadartikelen

Lichtgewicht plenum - E-Plenum

Licht gewicht EPS plenum, welke eenvoudig gemonteerd kan worden op 594 x 594 inlegroosters. Door de gegalvaniseerde stalen aansluiting zit het plenum perfect op het rooster gepositioneerd.

- Toepasbaar op vele 594x594 inlegplafond roosters.
- Stalen aansluiting.
- Thermisch geïsoleerd.
- Slechts 300mm hoog.



Eigenschappen:

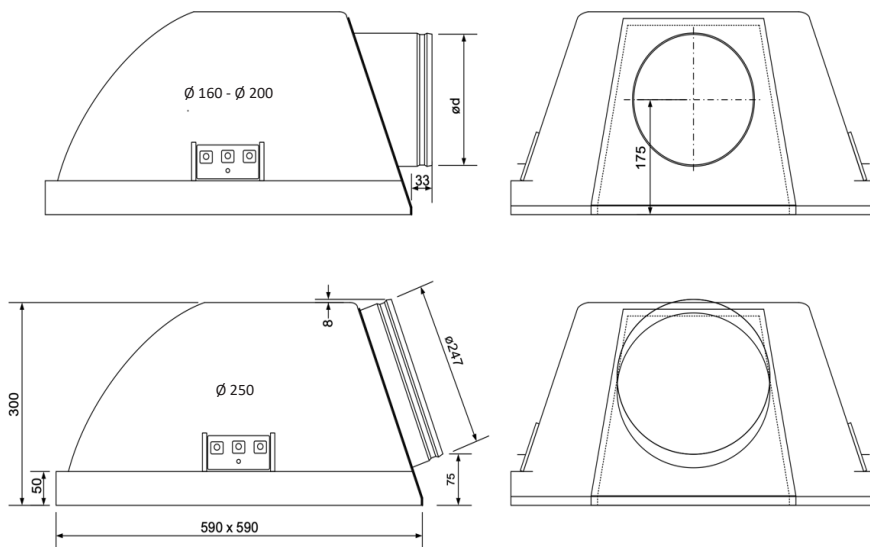
- Lichtgewicht < 650 gram.
- Vlam dovend klasse -1.
- Isolerend
- Toepassing in systeemplafonds.

Aansluitingen:

- 160-200-250 mm

Montage:

- op 594 x 594 panelen



Indicatie luchthoeveelheden, mede afhankelijk van het rooster:

Ø	Qv m3/h
160	300
200	450
250	650

Netto prijzen €:

Artikelnummer		bij pallet 48 stuks**	bij 8 stuks	p/stuk
E.PLENUM594.594	EPS plenum incl.beugel,schroeven	33,40* p/stk	35,10* p/stk	41,30*
E.PLENUM160	EPS plenum aansluitset 160 mm	Bij bestelling aansluitmaat opgeven		
E.PLENUM200	EPS plenum aansluitset 200 mm			
E.PLENUM250	EPS plenum aansluitset 250 mm			

** Pallet samenstellen in veelvouden van 8 per aansluitmaat

* = netto prijs

VD5 wervelpaneel 594 x 594

Artikelnummer		Netto prijs per stuk
VD5.450.594	Wervelpaneel 450 - 594x594 RAL9010	26,95*

* = netto prijs

DC360 geperforeerd plafondpaneel zonder aansluiting 594 x 594

Artikelnummer	afmeting	Netto prijs per stuk	Netto prijs per 8 stuks	Netto prijs per 40 stuks
DC360	594 x 594	21,70*	19,10*	16,50*

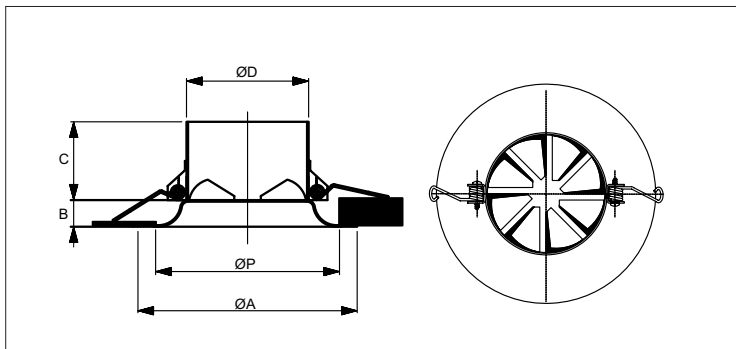
* = netto prijs

Alle prijzen zijn netto exclusief BTW, vetgedrukte prijzen zijn voorraadartikelen

Rond wervelrooster WR250

Rond wervelrooster uitgerust met vaste lamellen in een ronde frontplaat voorzien van klemveren t.b.v. plafond. Rooster uit staal wit gelakt RAL9010

Doorsnede / maatvoering



Grootte	Ø A	Ø D	Ø P	B	c
80	140	78	115	17	50
100	160	98	130	17	50
125	200	123	170	25	30

Ø P = minimale plafondopening
Alle afmetingen in mm



Toepassing

Het wervelrooster type WR250 is geschikt voor de toevoer van gekoelde en verwarmde lucht in o.a. kantoren, winkels, scholen e.d.. Dit type geeft een horizontaal uitblaasp patroon. Het roostertype WR250 is speciaal ontworpen voor montage in lamellenplafonds. Door zijn kleine buitenafmeting (Δ A) en 2 of 3 montageveren biedt dit rooster een uiterst eenvoudige montage en perfecte integratie in lamellenplafonds of plafondpanelen met dikte 1,5 - 20 mm.

Technische informatie

- staal: wit gemoffeld (RAL 9010)
- verkrijgbaar in 80, 100, 125 en 160 mm

Snselectietabel rond wervelrooster WR250

model	m ³ /h	25	35	50	75	90	125	150	200	250	300	350
80	worp	0,45	0,6									
	Ps	29	41									
	Lw	23	27									
100	worp			0,75	1,15							
	Ps			24	60							
	Lw			23	30							
125	worp				0,4	0,55	0,75					
	Ps				23	28	40					
	Lw				21	25	31					
160	worp					0,5	0,8	1				
	Ps					14	20	30				
	Lw					21	28	31				

Worp = M in meters

Ps= PA de weerstand is uitgedrukt in PA= Pascal

Lw=dB(A) Het geluidsvermogen opgeven in dB(A)

Prijzen rond wervelrooster WR250

Artikelnummer	Omschrijving	Prijs
WR250.008	Rond wervelrooster met klemveren Ø 80	28,85
WR250.010	Rond wervelrooster met klemveren Ø 100	43,75
WR250.012	Rond wervelrooster met klemveren Ø 125	46,85
WR250.016	Rond wervelrooster met klemveren Ø 160	53,35
WR250.020	Rond wervelrooster met klemveren Ø 200	70,55
WR250.025	Rond wervelrooster met klemveren Ø 250	75,10

Alle prijzen zijn exclusief BTW, vetgedrukte prijzen zijn voorraadartikelen

Rond wervelrooster WR220-230

Rond wervelrooster uitgerust met vaste lamellen in een ronde frontplaat. Voorzien van plenum geïsoleerd of ongeïsoleerd. Rooster uit staal wit gelakt RAL9010



Snelselectietabel rond wervelrooster WR220-230 zonder plenum

model	m ³ /h	40	50	75	100	125	150	200	250	300	500
125	worp	0,7	0,9	0,5	1,7						
	Ps	4	6	16	26						
	Lw	-	-	-	26						
160	worp				1,3	1,7	2				
	Ps				9	14	20				
	Lw				-	22	26				
200	worp					1,3	1,5	2	2,5		
	Ps					5	8	14	21		
	Lw					-	-	25	30		
250	worp						1,2	1,6	2	2,4	
	Ps						3	6	9	12	
	Lw						-	-	23	27	
315	worp							1,2	1,5	1,8	3
	Ps							2	4	5	14
	Lw							-	-	21	32

Worp = M in meters

Ps= PA de statische weerstand is uitgedrukt in PA= Pascal

Lw=dB(A) het geluidsvermogen opgeven in dB(A)

In de opgegeven Lw waarden is een ruimtedemping van 10 dB aangehouden

Selectie op basis van een eindsnelheid van 0,17 m/s in de leefzone

Prijzen rond wervelrooster WR220 zonder centraal schroefgat

Artikelnummer	Omschrijving	Prijs
WR220.160	Rond wervelrooster aansluiting Ø 160	42,00
WR220.200	Rond wervelrooster aansluiting Ø 200	42,45
WR220.250	Rond wervelrooster aansluiting Ø 250	48,45
WR220.315	Rond wervelrooster aansluiting Ø 315	70,70

Prijzen rond wervelrooster WR230 met centraal schroefgat

Artikelnummer	Omschrijving	Prijs
WR230.160	Rond wervelrooster aansluiting Ø 160	48,50
WR230.200	Rond wervelrooster aansluiting Ø 200	49,00
WR230.250	Rond wervelrooster aansluiting Ø 250	55,00
WR230.315	Rond wervelrooster aansluiting Ø 315	77,30

Prijzen ongeïsoleerd plenum zijaansluiting WP210S

Artikelnummer	Omschrijving	Prijs
WP210S160.0	Ongeïsoleerd plenum zijaansluiting Ø 125	98,55
WP210S200.0	Ongeïsoleerd plenum zijaansluiting Ø 160	92,30
WP210S250.0	Ongeïsoleerd plenum zijaansluiting Ø 200	112,45
WP210S315.0	Ongeïsoleerd plenum zijaansluiting Ø 250	127,95

Prijzen geïsoleerd plenum zijaansluiting WP210SG

Artikelnummer	Omschrijving	Prijs
WP210SG160.0	Geïsoleerd plenum zijaansluiting Ø 125	120,15
WP210SG200.0	Geïsoleerd plenum zijaansluiting Ø 160	131,05
WP210SG250.0	Geïsoleerd plenum zijaansluiting Ø 200	144,70
WP210SG315.0	Geïsoleerd plenum zijaansluiting Ø 250	160,25

Alle prijzen zijn exclusief BTW, vetgedrukte prijzen zijn voorraadartikelen

Rond rokkenrooster DR160



Het rooster type DR160 is geschikt voor de toevoer en afvoer van gekoelde en verwarmde lucht in o.a. kantoren, winkels,... Het rooster kan in het plafond of onder op een kanaal worden gemonteerd en heeft een vast horizontaal uitblaasp patroon.

Snselectietabel plafondrooster DR160 excl.plenum

Model	m ³ /h	150	200	250	300	400	500	600	800	1000	1200	1400
160	Worp	2,2	2,9	3,6	4,4	5,8						
	Ps	5	9	15	21	38						
	Lw	-	-	21	27	35						
200	Worp			3	3,6	4,8	6	7,3				
	Ps			7	11	19	30	43				
	Lw			-	21	29	36	41				
250	Worp				3	4	5	6	8			
	Ps				5	9	17	21	38			
	Lw				-	20	27	33	41			
315	Worp							5	6,6	8,3	9,9	
	Ps							11	20	32	46	
	Lw							22	31	37	47	

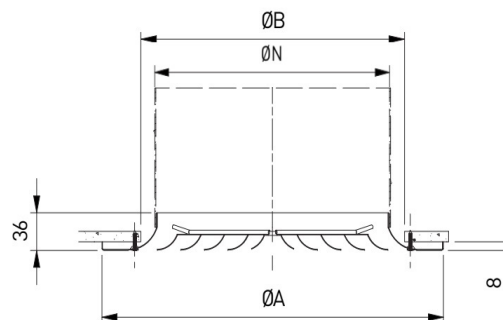
Worp = M In meters ,selectie op basis van een eindsnelheid van 0,17 m/s in de leefzone

Ps= PA De statische weerstand is uitgedrukt in PA= Pascal

Lw=dB(A) Het geluidsvermogen opgeven in dB(A) In de opgegeven Lw waarden is een ruimtedemping van 10 dB aangehouden

Prijzen rond rokkenrooster DR160

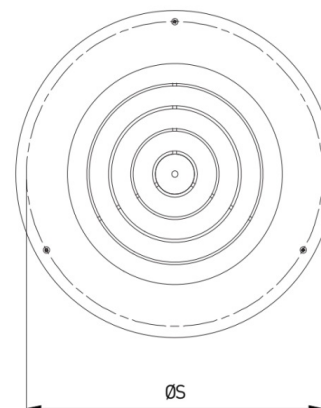
Artikelnummer	Omschrijving	Prijs
DR160.160	Rond rokkenrooster Ø 160 v.v. schroefgaten	39,45
DR160.200	Rond rokkenrooster Ø 200 v.v. schroefgaten	42,50
DR160.250	Rond rokkenrooster Ø 250 v.v. schroefgaten	46,65
DR160.315	Rond rokkenrooster Ø 315 v.v. schroefgaten	53,85



Afmetingen

Ø N	Ø A	Ø B	C	Ø D	Ø S
160	248	190	36	123	223
200	298	230	36	158	273
250	363	280	36	198	338
315	448	350	36	248	423

ØN = nominale diameter



VK Kunststof jaloeziekleppen

Artikelnummer	Omschrijving	Afmetingen in mm	Prijs
VK 010	Jaloezieafsluiter 100	123 x 123	9,83
VK 012	Jaloezieafsluiter 125	158 x 158	14,38
VK 015	Jaloezieafsluiter 150	194 x 194	20,36
VK 020	Jaloezieafsluiter 200	240 x 240	46,64
VK 025	Jaloezieafsluiter 250	290 x 290	51,20
VK 030	Jaloezieafsluiter 300	340 x 340	54,10
VK 035	Jaloezieafsluiter 355	390 x 390	56,86
VK 040	Jaloezieafsluiter 400	440 x 440	66,25



DSAV10 Aluminium beluchttingsrooster met vogelgaas

Artikelnummer	D Ø mm	Omschrijving	Prijs
DSAV10.100	100	Buitenluchtrooster v.v. vogelgaas 99 uitw.124	5,61
DSAV10.125	125	Buitenluchtrooster v.v. vogelgaas 124 uitw. 150	7,26
DSAV10.150	150	Buitenluchtrooster v.v. vogelgaas 149 uitw. 173	10,45
DSAV10.160	160	Buitenluchtrooster v.v. vogelgaas 159 uitw. 181	10,89
DSAV10.200	200	Buitenluchtrooster v.v. vogelgaas 199 uitw. 222	16,61
DSAV10.250	250	Buitenluchtrooster v.v. vogelgaas 249 uitw. 275	29,59
DSAV10.315	315	Buitenluchtrooster v.v. vogelgaas 314 uitw. 348	53,57
DSAV10.400	400	Buitenluchtrooster v.v. vogelgaas 399 uitw. 444	102,08
DSAV10.500	500	Buitenluchtrooster v.v. vogelgaas 499 uitw. 544	224,18



RVS Design rond buitenluchtrooster v.v. insectengaas

Artikelnummer	D Ø mm	Omschrijving	Prijs
D579311	100	RVS Design rooster v.v. vliegengaas	18,30
D579611	125	RVS Design rooster v.v. vliegengaas	22,80
D579811	150	RVS Design rooster v.v. vliegengaas	27,90
D579911	160	RVS Design rooster v.v. vliegengaas	30,00



RVS Gevelklep

Artikelnummer	D Ø mm	Omschrijving	Prijs
D5G100	100	RVS Gevelklep Ø100	28,60
D5G125	125	RVS Gevelklep Ø125	35,50
D5G150	150	RVS Gevelklep Ø150	37,00



Alle prijzen zijn exclusief BTW, **vetgedrukte prijzen** zijn voorraadartikelen

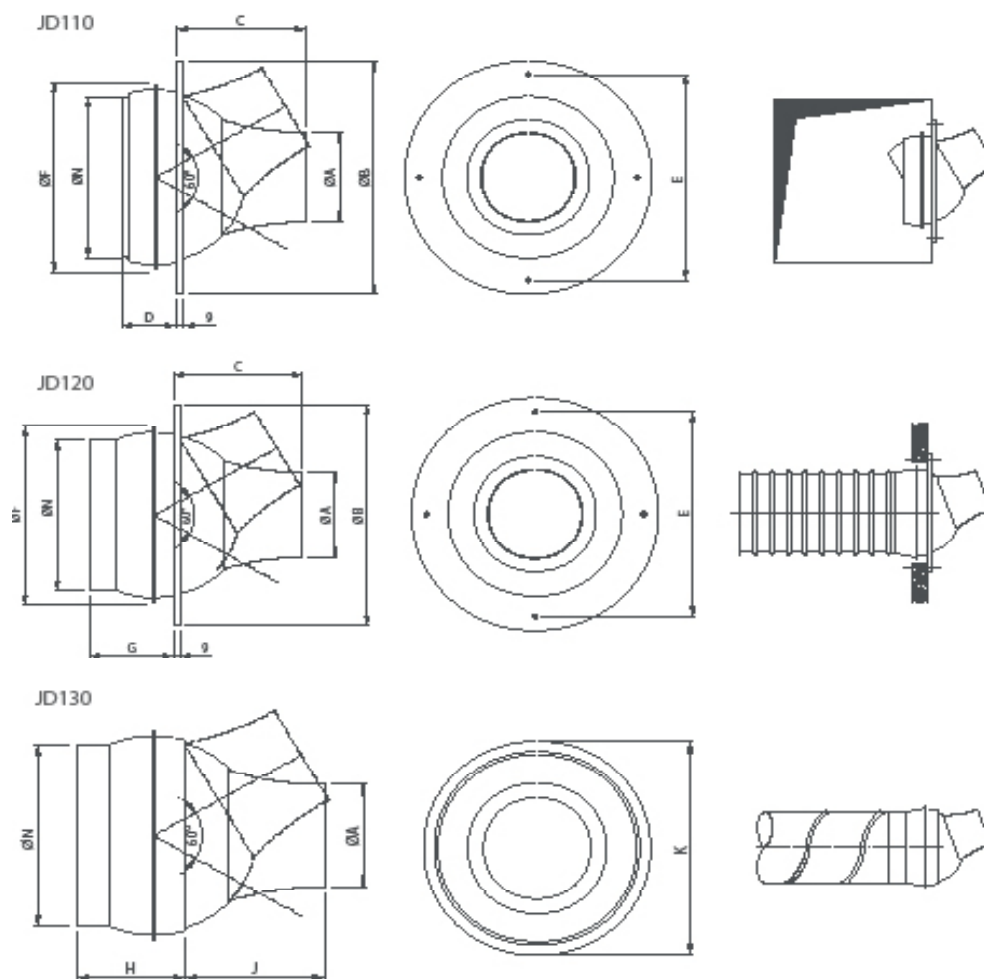
Jet rooster JD long pipe JD110-JD120-JD130

De jet-roosters type JD zijn speciaal ontwikkeld voor grote en hoge ruimtes zoals bvb. concertzalen, theaters, musea, luchthavens, winkelcentra, bedrijfshallen, etc. Door hun aërodynamische vormgeving bieden zij bij hoge uitblaassnelheden een gering geluidsniveau en kunnen indien gewenst een grote afstand (worp) overbruggen. In alle uitvoeringen is de uitblaasmond zwenkbaar over 360°. Aangezien deze jet-roosters bij wisselende toevoertemperaturen werken kan de uitblaasmond van iedere jetrooster naar boven of naar beneden (koelen of verwarmen) ingesteld worden



Maatvoering.

JD110, JD120, JD130



Technische informatie

- Instelbaar over 60° (koelen en verwarmen)
- Zwenkbaar over 360°
- Lange worp
- Min. diameter 125mm max. diameter 400mm
- Min. diameter 125mm max. diameter 400mm
- RAL9010

(mm)										
Ø N (mm)	A	B	C	D	E	F	G	H	J	K
Ø 160	102	248	60	51	225	200	101	110	50	196
Ø 200	135	296	65	66	270	245	116	125	55	238
Ø 250	174	363	75	81	320	295	131	140	65	288
Ø 315	215	448	96	90	390	360	155	165	86	355
Ø 400	270	600	111	120	570	450	190	200	101	440

Alle prijzen zijn exclusief BTW, **vetgedrukte prijzen** zijn voorraadartikelen

Jet rooster JD long pipe JD110-JD120-JD130

Snselectietabel

JD110, JD120, JD130 toevoer

Qv (m3/h)	Lw		
	25dB(A)	30dB(A)	35dB(A)
160	295 m3/h	347 m3/h	407 m3/h
200	401 m3/h	471 m3/h	553 m3/h
250	653 m3/h	771 m3/h	910 m3/h
315	815 m3/h	973 m3/h	1161 m3/h
400	1446 m3/h	1717 m3/h	2039 m3/h



Prijzen JD110

Artikelnummer	Omschrijving	Prijs
JD110.125	Jet rooster lang voor wandmontage - aansluiting op recht luchtkanaal Ø125	101,95
JD110.160	Jet rooster lang voor wandmontage - aansluiting op recht luchtkanaal Ø160	110,40
JD110.200	Jet rooster lang voor wandmontage - aansluiting op recht luchtkanaal Ø200	128,25
JD110.250	Jet rooster lang voor wandmontage - aansluiting op recht luchtkanaal Ø250	154,90
JD110.315	Jet rooster lang voor wandmontage - aansluiting op recht luchtkanaal Ø315	213,85

Prijzen JD120

Artikelnummer	Omschrijving	Prijs
JD120.125	Jet rooster lang voor wandmontage - aansluiting op flexibele slang Ø125	92,75
JD120.160	Jet rooster lang voor wandmontage - aansluiting op flexibele slang Ø160	113,20
JD120.200	Jet rooster lang voor wandmontage - aansluiting op flexibele slang Ø200	131,40
JD120.250	Jet rooster lang voor wandmontage - aansluiting op flexibele slang Ø250	160,45
JD120.315	Jet rooster lang voor wandmontage - aansluiting op flexibele slang Ø315	224,45

Prijzen JD130

Artikelnummer	Omschrijving	Prijs
JD130.125	Jet rooster lang voor montage op rond kanaal Ø125	72,15
JD130.160	Jet rooster lang voor montage op rond kanaal Ø160	80,15
JD130.200	Jet rooster lang voor montage op rond kanaal Ø200	96,80
JD130.250	Jet rooster lang voor montage op rond kanaal Ø250	122,80
JD130.315	Jet rooster lang voor montage op rond kanaal Ø315	184,70

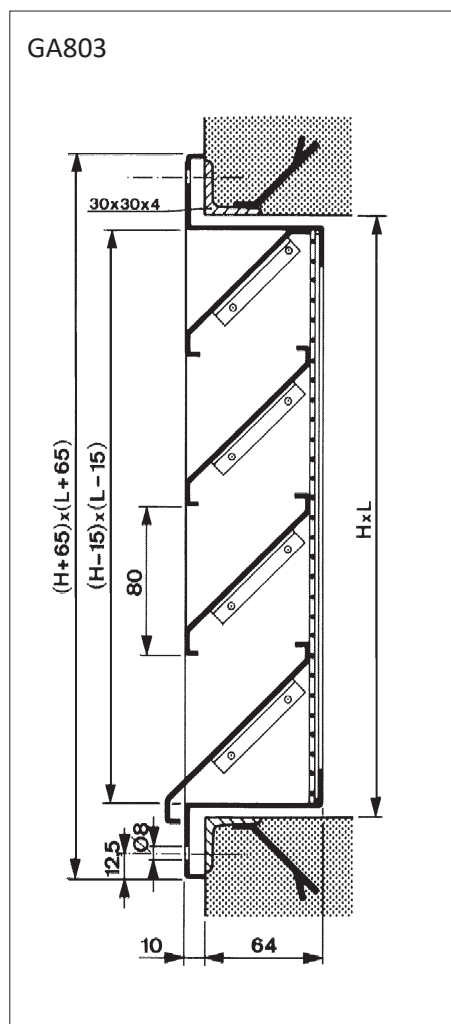
Alle prijzen zijn exclusief BTW, **vetgedrukte prijzen** zijn voorraadartikelen

Stalen buitenmuurrooster GA803

Buitenmuurroosters in staal lamellenhoogte 80mm. Lamellen onder 45° tegen regeninslag voorzien van regendrempel en verzinkt vogelgaas.



Doorsnede / maatvoering



Toepassing

Het buitenmuurrooster type GA803 is geschikt voor wandmontage voor aanvoer of afvoer van grote luchtvolumes in verwarming-, ventilatie- of luchtbehandelingsinstallaties. De horizontale schoepen zijn zodanig gevormd en geplaatst dat regeninslag wordt geminimaliseerd.

Technische informatie

- horizontale schoepen onder 45 °
- afstand schoepen = 80 mm.
- geschikt als toe- en afvoerrooster
- voorzien van een regendrempel en verkrijgbaar met een verzinktstalen of inox draadgaas (12,5 x 12,5 x Ø 0,8 mm) of met een verzinktstalen inox muggengaas (1,4 x 1,4 x Ø 0,24 mm) aan de achterzijde
- regeninslagvrij.
- verkrijgbaar in stappen van 1 mm in lengte en stappen van 10 mm in hoogte.
min L = 200 mm, max L = 2300 mm
min H = 300 mm, max H = 2300 mm
(L X H) > 2300 x 2300 mm: enkel verkrijgbaar in meerdere delen.

Uitvoering

- omranding en schoepen vervaardigd uit gegalvaniseerd plaatstaal.
- op aanvraag in RAL-kleur gemoffeld.

Bestekomschrijving

Voorbeeld:

Stalen buitenmuurrooster voor grote luchtdebieten met vaste horizontale schoepen uit gegalvaniseerd plaatstaal. Regeninslagvrij, voorzien van een regendrempel en een verzinkt draadgaas aan de achterzijde.

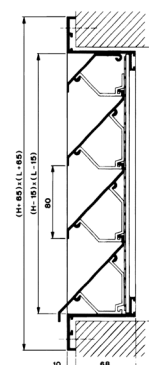
Type: **GB803** nom. afm. (L X H) ... x ... mm

Snelselectietabel buitenmuurrooster **GA803**

Af (m²)	Afmeting (BxH)	600	700	800	1.000	1.500	2.000	2.500	3.000	4.000	5.000		
0,08	400 x 400	7 2,1	9	9 2,5	13	15 2,8	20 3,4	20	28				
0,10	500 x 400		7 2,1	9	9 2,3	11	15 2,7	18 3,7	25	38			
0,12	600 x 400			6 2,1	9	10 2,5	15 3,5	23	25				
0,16	600 x 500				7 2	9	9 2,5	15	20 3,5	30			
0,21	600 x 600							13 2,9	17	20 3,4	26 3,9	26 3,9	
0,22	800 x 500							12 2,6	16	19 3,2	25 3,8	25 3,8	
0,28	800 x 600							10 2,4	14	14 2,7	19	24 3,6	32
0,28	1000 x 500							10 2,4	14	14 2,7	19	24 3,6	32
0,35	1000 x 600								9 2,3	13	16 3	21 3,9	28 3,9
0,42	1200 x 600									10 2,5	15 3,2	18 3,2	22
0,48	1000 x 800									9 2,2	12	15 2,9	20

Af (m²)	Afmeting (BxH)	6.000	7.500	10.000	12.000	15.000	20.000	30.000				
0,48	1000 x 800	20 3,4	29									
0,62	1000 x 1000	10 2,4	14	15 3	20	43 5	58					
0,75	1200 x 1000	9 2,2	11	13 2,7	18	21 3,6	30 3,6	34				
1	1600 x 1000		9 2,1	12	12 2,6	17 3,2	23 3,7	23 3,7				
0,91	1200 x 1200		10 2,3	13	14 2,8	19 3,3	24 3,9	25 3,9				
1,22	1600 x 1200			9 2,3	13	11 2,6	16 3,2	24 4,4	34 4,4	49		
1,38	1800 x 1200				9 2,4	12	13 2,7	17 3,3	23			
1,63	1800 x 1400				9 2,3	12	10 2,4	15 3,4	20 3,4	28 5	40 5	61
2,13	1800 x 1800					9 2	11	10 2,5	15	25 3,7	35	

Retour in Pa	Toevoer in Pa
vf	



Alle afmetingen in mm

Snelselectietabel en prijzen **GA803** gegalvaniseerd staal lamel afstand 80mm

L	300	400	500	600	800	1000	1200	1400	1600	1800	2000
H 300	133,50										
400		156,85	182,50	209,35	236,55	250,35	300,25	335,05			
600				266,35	303,30	322,60	381,00	429,75	546,75	569,85	592,90
800					356,35	380,10	445,80	505,40	651,75	680,05	708,35
1000						444,80	518,95	592,50	766,35	801,25	836,15
1200							592,85	677,30	864,70	904,80	944,90
1400								764,40	979,30	1.026,00	1.072,70
1600									1.091,15	1.143,10	1.195,05
1800										1.264,30	1.322,85
2000											1.424,00

Bestelcode = GA803.L.H



Buitenmuurrooster WF330



Buitenmuurrooster van aluminium met lamellenhoogte 38mm zonder gaas
Z-vormige lamellen onder 60° tegen regeninslag

Snselectietabel buitenmuurrooster WF330

Luchtsnelheid WF 330		1,0 m/s aanzuig = 4 Pa Uitblaas = 2 Pa			1,5 m/s aanzuig = 7 Pa Uitblaas = 5 Pa			2,0 m/s aanzuig = 9 Pa Uitblaas = 6 Pa			3,0 m/s Uitblaas = 13 Pa			
Afmeting Breed mm	Hoog mm	Luchthoeveelheid		LpA	Luchthoeveelheid		LpA	Luchthoeveelheid		LpA	Luchthoeveelheid		LpA	
		m ³ /s	m ³ /h	dB(A)	m ³ /s	m ³ /h	dB(A)	m ³ /s	m ³ /h	dB(A)	m ³ /s	m ³ /h	dB(A)	
400	400	0,07	250	-	0,10	375	25	0	475	25	0	750	45	
800		0,14	500	-	0,21	750	28	0	950	25	0	1500	46	
1000		0,18	640	-	0,27	960	30	0	1216	27	1	1800	48	
1400		0,24	850	-	0,35	1275	32	0	1615	27	1	2550	48	
1600		0,26	950	-	0,40	1425	32	1	1805	28	1	2850	51	
1800		0,30	1075	-	0,45	1613	32	1	2043	30	1	3225	53	
2000		0,33	1200	-	0,50	1800	33	1	2280	32	1	3600	53	
600	600	0,16	580	-	0,24	850	23	0	1100	23	0	1600	41	
800		0,20	720	-	0,30	1080	26	0	1440	23	1	2160	42	
1000		0,25	910	-	0,38	1365	27	1	1820	25	1	2730	43	
1400		0,36	1300	-	0,54	1950	28	1	2600	25	1	3800	43	
1600		0,43	1550	-	0,63	2250	28	1	3000	26	1	4400	46	
1800		0,47	1700	-	0,71	2550	28	1	3400	27	1	5000	47	
2000		0,53	1900	-	0,79	2850	29	1	3600	28	2	5500	47	
800	800	0,28	1000	-	0,40	1450	28	1	2000	37	1	2900	50	
1000		0,36	1300	-	0,50	1800	29	1	2500	37	1	3600	50	
1400		0,49	1750	-	0,71	2550	30	1	3500	40	1	5100	51	
1600		0,54	1950	-	0,81	2925	30	1	3900	41	2	5850	53	
1800		0,61	2200	21	0,92	3300	34	1	4400	41	2	6600	54	
2000		0,71	2550	23	1,01	3650	35	1	5000	42	2	7300	55	
1000		1000	0,43	1550	-	0,63	2250	32	1	3100	39	1	4500	53
1400	0,60		2150	20	0,88	3150	32	1	4300	39	2	6300	54	
1600	0,69		2500	21	1,01	3650	33	1	5000	40	2	7300	55	
1800	0,76		2750	22	1,14	4100	35	2	5500	41	2	8200	56	
2000	0,86		3100	23	1,26	4550	35	2	6200	42	3	9100	56	
1400	1400		0,83	3000	21	1,25	4500	35	2	6000	43	3	9000	55
1600			0,94	3400	23	1,42	5100	35	2	6800	43	3	10200	55
1800		1,08	3900	24	1,58	5700	36	2	7800	44	3	11400	56	
2000		1,18	4250	26	1,77	6375	36	2	8500	44	4	12750	57	
1600	1600	1,08	3900	21	1,63	5850	33	2	7800	42	3	11700	55	
1800		1,22	4400	23	1,83	6600	34	2	8800	43	4	13200	56	
2000		1,36	4900	25	2,04	7350	35	3	9800	43	4	14700	57	
1800	1800	1,39	5000	21	2,06	7400	35	3	10000	44	4	14800	57	
2000		1,53	5500	23	2,29	8250	37	3	11000	45	5	16500	57	
2000		1,81	6500	25	2,71	9750	37	4	13000	45	5	19500	58	

De buitenluchtroosters zijn regendicht tot 7 Pa drukverschil
De buitenluchtroosters zijn 70 tot 85% regenbestendig tussen de 7 en 18 Pa drukverschil
Luchtsnelheden op en aanzuigrooster niet boven de > 2 m/s

Buitenmuurrooster WF330

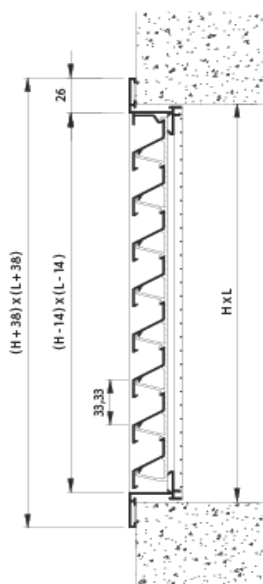
Buitenmuurrooster van aluminium met lamellenhoogte 38mm zonder gaas Z-vormige lamellen onder 60° tegen regen inslag



Snelselectietabel en prijzen buitenmuurrooster **WF330**

L	200	300	400	500	600	800	1000	1200	1400	1600	1800	2000
H200	45,85	51,20	56,60	61,95	76,10	86,80						
300		66,10	72,95	79,75	96,15	109,85	123,50					
400			91,15	99,45	119,00	135,60	152,25	180,45				
500				119,10	141,85	161,40	180,95	213,80				
600					162,60	185,10	207,60	244,25	266,70			
800						233,90	262,25	307,30	335,65	382,40		
1000							319,70	374,05	408,30	464,55	498,75	
1200								438,20	478,30	543,20	583,35	
1400									547,25	620,80	666,75	
1600										700,35	752,25	
1800											835,65	
2000												987,30

Bestelcode = WF330.L.H



Alle prijzen zijn exclusief BTW, **vetgedrukte prijzen** zijn voorraadartikelen

Constant volume regelaars RDR

Met de RDR instelbare constant volume regelaars kiest u voor gemak en betrouwbaarheid. De RDR zelfinstellende constant volume regelaars zijn uitermate geschikt voor toepassingen met constante druksystemen in de woningbouw, utiliteit of industrie.

U kunt kiezen uit constant volumeregelaar RDR met een capaciteit in het drukbereik van 50-250 Pa . Een speciaal ontwikkeld klepsysteem houdt vervuiling efficiënt tegen. Dit is een groot voordeel ten opzichte van andere merken. U kunt de RDR constant volume regelaars naar wens instellen. Bovendien kunt u de RDR als toevoer of afvoer regelaar gebruiken.



- Geschikt voor zowel toevoer of afvoer
- Beschikbaar in diameters van 80 tot 250 mm
- Debiet tussen 15 en 700 m³/h
- Drukbereik: 50 – 250 Pa
- Laag drukverlies
- Laag geluidsniveau

Prijzen debietregelaars RDR

Artikelnummer	Omschrijving	Prijs
RDR100.100	Debietregelaar 100mm 50-100m ³ /h	28,50
RDR125.100	Debietregelaar 125mm 50-100m ³ /h	32,40
RDR125.180	Debietregelaar 125mm 100-180m ³ /h	32,40
RDR160.180	Debietregelaar 160mm 100-180m ³ /h	48,35
RDR160.300	Debietregelaar 160mm 180-300m ³ /h	48,35
RDR200.300	Debietregelaar 200mm 180-300m ³ /h	72,75
RDR200.500	Debietregelaar 200mm 300-500m ³ /h	72,75
RDR250.500	Debietregelaar 250mm 300-500m ³ /h	93,70
RDR250.700	Debietregelaar 250mm 500-700m ³ /h	107,10

Voordat u de regelaar instelt, moet u de luchtvolume vaststellen

- Schroef 1/4 toer los met een schroevendraaier «torx n°10»
- Pas de markering aan, aan de gewenste luchtvolume.
- Schroef hem volgens vast op de gewenste luchtvolume

De mogelijkheden om in te stellen met tussenstappen.

RDR Ø 80: tussenstap 2,5 m³ / h

RDR Ø 100-125-160: tussenstap 5 m³ / u

RDR Ø 200: tussenstap 10 m³ / u

RDR Ø 250: tussenstap 25 m³ / h



Sample of setting = 180 m³/h

Constant volume regelaars VRK233

Constant-volumeregelaar, model VRK, rond, zelfregulerend met rubberafdichting luchtdicht Klasse D, laser gelaste behuizing. De volumeregelaars VRK worden in complexe leidingstelsels gebruikt om de luchtverdeling automatisch te regelen. Hun taak is om op duurzame wijze een vooraf vastgesteld luchtvolume vast te houden voor de luchttoevoer of -afvoer in een ruimte, onafhankelijk van de fluctuerende luchtdruk in kanalen.



FUNCTIE: Bij constant-volumeregelaars zonder externe energievoorziening wordt het luchtvolume geregeld via een gemakkelijk beweegbaar, asymmetrisch klepblad dat garant staat voor korte reactietijden en nauwkeurige regelbaarheid, zelfs bijlage luchtdebieten.

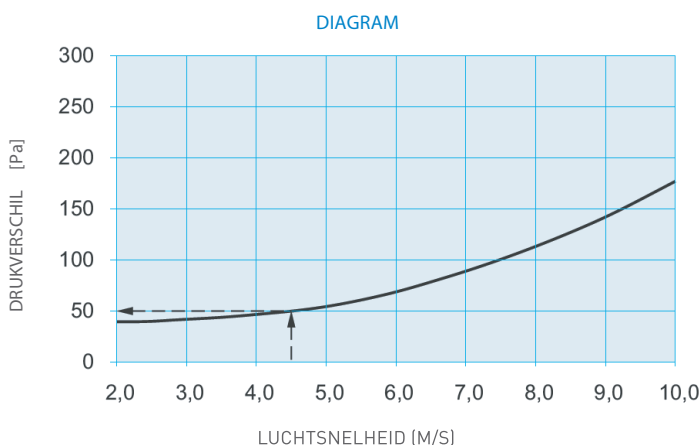
NAUWKEURIGHEID De regelaar werkt vanaf het minimale drukverschil, dat een functie is van het luchtdebiet (zie diagram), tot het maximale drukverschil van 1000 Pa in een stabiel regelbereik. Over het gehele bereik is de afwijking $\pm 10\%$. Bij lagere luchtsnelheden onder 4 m/s kan een afwijking van $\pm 20\%$ voorkomen.

Ongunstige stroomomstandigheden, vervuiling of deuken aangebracht tijdens de installatie kunnen ook zorgen voor grotere afwijkingen.

TEMPERATUURBEREIK

De onderdelen van de regelaar zijn grotendeels bestand tegen veroudering en temperatuurbestendig van -30°C tot $+100^{\circ}\text{C}$. Voor volumeregelaars met servomotor gelden de temperatuurlimieten van de motor, -30°C tot $+50^{\circ}\text{C}$.

SELECTIE



* NOOT: het laagste maximale debiet = $20\%V_{nom}$.

VOLUMEREGELAAR	TYPE 233
NOMINALE DIAMETER	160 MM
LUCHTSNELHEID	4,5 M/S
LUCHTVOLUME	325 M ³ /H
VERSCHIL IN STATISCHE MINIMUMREACTIEDRUK [Pa]: ΔP [Pa] VOLGENS DIAGRAM	50 Pa

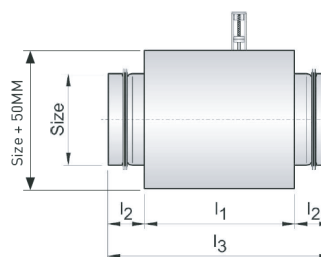
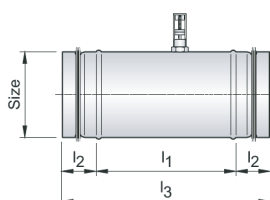
MINIMUM DRUKVERSCHIL

Bij het dimensioneren van het luchtkanalensysteem moet rekening gehouden worden met de statische minimumreactiedruk van de volumeregelaar uit dit diagram.

Constant volume regelaars VRK233



DIAMETER MM	LUCHTVOLUME [M ³ /H]		LUCHTSNELHEID [M/S]		AFMETINGEN [MM]		
	MIN.	MAX.	MIN.	MAX.	L1	L2	L3
80	40	125	2.2	6.9	135	40	215
100	70	220	2.5	7.8	165	40	245
125	100	280	2.3	6.3	165	40	245
160	180	500	2.4	6.9	235	40	315
200	250	900	2.2	8.0	235	40	315
250	500	1600	2.8	9.0	235	40	315
315	800	2800	2.9	10.0	235	60	345
355	900	3200	2.5	9.0	295	60	415
400	1000	4000	2.2	8.8	295	60	415



Prijzen debietregelaars VRK233

Artikelnummer	Omschrijving	Prijs
VRK233S080	Volumeregelaar Ø80 40 t/m 125 m ³ /h	121,70
VRK233S100	Volumeregelaar Ø100 70 t/m 220 m ³ /h	123,80
VRK233S125	Volumeregelaar Ø125 100 t/m 280m ³ /h	125,85
VRK233S160	Volumeregelaar Ø160 180 t/m 500m ³ /h	131,05
VRK233S200	Volumeregelaar Ø200 250 t/m 900m ³ /h	140,40
VRK233S250	Volumeregelaar Ø250 500t/m 1600m ³ /h	155,00
VRK233S315	Volumeregelaar Ø315 800t/m 2800m ³ /h	223,60
VRK233S355	Volumeregelaar Ø355 900t/m 3200m ³ /h	291,20
VRK233S400	Volumeregelaar Ø400 1000t/m4000m ³ /h	318,25

Alle prijzen zijn exclusief BTW, **vetgedrukte prijzen** zijn voorraadartikelen

Algemene verkoop- en leveringsvoorwaarden voor de technologische industrie

Uitgegeven door Vereniging FME, gedeponoerd bij de griffie van de Rechtbank Den Haag op 13 mei 2022 onder nummer 13/2022.

© Vereniging FME/FME Advocaten 2022 (www.fme.nl)

Art. 1 Algemeen

1. Als deze voorwaarden deel uitmaken van aanbiedingen en overeenkomsten tot het verrichten van leveringen en/of diensten door een leverancier voor een afnemer, zijn alle bepalingen van deze voorwaarden tussen deze partijen van kracht, voor zover daarvan niet door een uitdrukkelijke schriftelijke afspraak tussen partijen is afgekeken. Een verwijzing door de afnemer naar eigen inkoop- of andere voorwaarden wordt door de leverancier uitdrukkelijk van de hand gewezen.

2. In deze voorwaarden wordt verstaan onder:

- product: de prestatie(s) die de leverancier voor de afnemer verricht, zoals levering van zaken, montage van al dan niet door de leverancier geleverde zaken, aanneming van werk, onderhoud, reparatie en diensten, zoals advies en inspectie;
- zaak: een stoffelijk object, inclusief eventuele daarin opgenomen software;
- software: uitsluitend in de geleverde zaak opgenomen software;
- schriftelijk: door een brief, e-mailbericht en op elke andere door de partijen overeengekomen wijze, anders dan mondeling;
- meerwerk: elke prestatie die in overleg met de afnemer, al dan niet schriftelijk vastgelegd, door de leverancier in aanvulling op de overeenkomst wordt verricht;
- prijs: de volgens art. 4 geldende prijs voor het product.

Art. 2 Aanbieding

1. Elke aanbieding van de leverancier is vrijblijvend en kan tot uiterlijk 3 werkdagen na aanvaarding worden herroepen.

2. Elke aanbieding is gebaseerd op uitvoering van de overeenkomst door de leverancier onder normale omstandigheden en tijdens normale werkdagen.

Art. 3 Overeenkomst

1. Overminderd art. 2 lid 1 komt de overeenkomst tot stand als de aanvaarding in overeenstemming is met de aanbieding. Als de aanvaarding afwijkt van de aanbieding komt de overeenkomst pas tot stand na uitdrukkelijke acceptatie van deze afwijkingen door de leverancier.

2. In productdocumentatie, afbeeldingen, tekeningen, maat- en gewichtspgaven e.d. vermelde gegevens zijn slechts bindend indien en voor zover deze uitdrukkelijk zijn opgenomen in een aanbieding of opdrachtbevestiging van de leverancier of in een door partijen ondertekend contract.

3. Mondelinge toezeggingen/afspraken binden de leverancier slechts voor zover zij door een vertegenwoordigingsbevoegde medewerker van de leverancier zijn gedaan/gemaakt of schriftelijk door een zodanige medewerker zijn bevestigd.

Art. 4 Prijs

1. Tenzij schriftelijk anders overeengekomen is de overeengekomen prijs exclusief omzetbelasting en overige op de verkoop en levering vallende overheidslasten en gebaseerd op levering Af Fabriek volgens de Incoterms geldend op de datum van aanbidding. Onder "Fabriek" wordt verstaan het bedrijfsterrein van de leverancier, zoals door hem aangegeven.

2. Als na de datum van totstandkoming van de overeenkomst één of meer van de kostprijfactoren een verhoging ondergaan - ook al geschiedt dit als gevolg van voorziene omstandigheden - is de leverancier gerechtigd de prijs dienovereenkomstig te verhogen.

3. De leverancier kan meerwerk afzonderlijk in rekening brengen, zodra het daarvoor in rekening te brengen bedrag hem bekend is. Voor de berekening van meerwerk zijn lid 1 en lid 2 van overeenkomstige toepassing.

4. Kosten van laden, lossen en vervoer van door de afnemer ter beschikking gestelde grondstoffen, halffabricaten, modellen, gereedschappen en andere zaken zijn niet in de prijs begrepen.

5. Als is overeengekomen dat montage van het product door de leverancier plaatsvindt, is de prijs berekend inclusief montage, uitgezonderd de in art. 7 lid 3 en lid 5 vermelde kosten.

Art. 5 Intellectuele eigendom/geheimhouding

1. Alle intellectuele eigendomsrechten op het product, het ontwerp daarvan en de voor ontwerp, productie en gebruik van het product gemaakte tekeningen, berekeningen, beschrijvingen, technische documenten, modellen, gereedschappen e.d. berusten bij de leverancier of, in voorkomend geval, bij een derde partij die aan de leverancier een licentie voor het gebruik van deze rechten heeft verstrekt. Dit geldt ook als een ander specifiek voor de afnemer is ontwikkeld, tenzij schriftelijk anders is overeengekomen. De afnemer verkrijgt een niet-exclusief, in tijd onbeperkt, overdraagbaar recht om deze intellectuele eigendomsrechten te gebruiken, maar alleen voor het geleverde product en met inachtneming van eventuele beperkingen in onderliggende, door derden verstrekte licenties. De leverancier is niet verplicht om de afnemer de broncode of updates te verstrekken voor software.

2. Technische, commerciële en financiële informatie en informatie die als vertrouwelijk is gemarkeerd of die door haar aard als vertrouwelijk moet worden aangemerkt, door de ene partij schriftelijk of mondeling bekend gemaakt aan de andere partij, wordt door de andere partij vertrouwelijk behandeld. De informatie wordt daarom niet zonder schriftelijke toestemming van de ene partij door de andere partij gebruikt voor een ander doel dan waarvoor deze is verstrekt. De informatie mag niet worden gereproduceerd of overgedragen, medegegeefd of bekend gemaakt aan een derde partij.

Art. 6 Levertijd

1. Als partijen een bepaalde termijn voor de levering zijn overeengekomen gaat deze termijn in zodra de overeenkomst is aangegaan en tevens door de afnemer is voldaan aan alle voorwaarden die vóór de aanvang van de uitvoering door de leverancier van zijn verplichtingen door de afnemer moeten worden vervuld, zoals verstrekking aan de leverancier van noodzakelijke documenten en gegevens, verkrijging van vergunningen, uitvoering van noodzakelijke formaliteiten en betaling van een bedrag dat bij vooruitbetaling verschuldigd is. Als in plaats van een termijn een specifieke leverdatum, -week of -maand is overeengekomen, wordt deze naar redelijkheid in tijd verschoven.

2. Het product geldt voor de leverijd als geleverd wanneer het, als acceptatietests in het bedrijf van de leverancier zijn overeengekomen, voor deze tests gereed is en in de overige gevallen wanneer de zaak voor verzending gereed is en de afnemer daar schriftelijk van in kennis is gesteld en, bij andere prestaties dan levering van een zaak, als de prestatie is geleverd.

3. De leverijd is gebaseerd op de bij het sluiten van de overeenkomst geldende werkomstandigheden en op tijdige levering van de voor de uitvoering van het werk door de leverancier bestelde zaken en/of diensten. Als buiten schuld van de leverancier vertragen ontstaan door wijziging van bedoelde werkomstandigheden of doordat voor de uitvoering van het werk tijdige bestellingen en/of diensten niet tijdig worden geleverd, wordt de leverijd voor zover nodig verlengd.

4. Als bij uitvoering van de overeenkomst vertragen optreedt door een handelen of nalaten van de afnemer of door aan de afnemer toerekenbare omstandigheden, mag de leverancier de leverijd verlengen met een termijn die, alle omstandigheden in aanmerking genomen, noodzakelijk is. Dit geldt ook als de oorzaak van de vertraging pas optreedt na de overeengekomen leverijd.

5. Overschrijding van de leverijd geeft de afnemer geen recht op gehele of gedeeltelijke ontbinding van de overeenkomst of schadevergoeding. Als deze overschrijding echter meer dan 16 weken bedraagt of volgens mededeling van de leverancier meer dan 16 weken zal bedragen, kan de afnemer de overeenkomst door een schriftelijke mededeling aan de leverancier ontbinden. De afnemer heeft dan, voor zover van toepassing, recht op terugbetaling van het al betaalde gedeelte van de prijs en op vergoeding van de door hem geleden schade, tot een maximum van 15 procent van de prijs.

Als al gedeeltelijk is geleverd, kan de overeenkomst na 16 weken slechts gedeeltelijk worden ontbonden, namelijk voor het nog niet geleverde gedeelte, tenzij het al geleverde gedeelte voor de afnemer niet zelfstandig bruikbaar is. Bij gedeeltelijke ontbinding heeft de afnemer, voor zover van toepassing, recht op terugbetaling van het gedeelte van de prijs dat betrekking heeft op het niet geleverde gedeelte en op schadevergoeding. Voor deze schadevergoeding wordt het genoemde maximum van 15% in dat geval berekend over het gedeelte van de prijs dat betrekking heeft op het niet geleverde gedeelte. Als overschrijding van de leverijd het gevolg is van overmacht geldt art. 13.

6. Als de afnemer na ingebrekestelling in verzuim blijft met de afname van het product is de leverancier gerechtigd de daaruit voortvloeiende kosten en schade aan de afnemer in rekening te brengen, onverminderd de rechten van de leverancier volgens art. 14. De afnemer is dan voorts verplicht tot betaling van de prijs als levering volgens de overeengekomen leverijd heeft plaatsgevonden.

Art. 7 Montage

1. Als is overeengekomen dat de leverancier de montage van een zaak verzorgt, is de afnemer verantwoordelijk voor de juiste uitvoering en tijdige beschikbaarheid van alle inrichtingen, voorzieningen en condities, die noodzakelijk zijn voor de montage van de zaak en het goede functioneren van de zaak in gemonteerde staat.

2. De afnemer zorgt er in ieder geval voor eigen rekening en risico voor dat:

- a) het personeel van de leverancier de werkzaamheden kan beginnen volgens het overeengekomen tijdschema en kan werken tijdens normale werkdagen. Voor zover de leverancier dit noodzakelijk acht, kunnen ook buiten de normale werkdagen werkzaamheden worden uitgevoerd, mits dit binnen redelijke termijnen schriftelijk aan de afnemer is gemeld;
- b) hij de leverancier schriftelijk en tijdig vóór aanvang van de montage over alle op de plaats van montage geldende veiligheidsvoorschriften informeert;
- c) montage in een gezonde en veilige omgeving kan worden uitgevoerd;
- d) vóór aanvang van de montage alle noodzakelijke veiligheidsmaatregelen worden genomen en tijdens de montage worden gehandhaafd;
- e) het personeel van de leverancier gebruik kan maken van goede sanitaire voorzieningen;
- f) op de plaats van montage tijdig alle nodige hulppersonen, kranen, hef- en hijswerktuigen, transport- en hulpmiddelen, machines, bedrijfsmaterialen (zoals brandstoffen, oliën, vetten, gas, water, elektriciteit, stoom, perslucht, verwarming en verlichting) en de voor het bedrijf van de afnemer normale meet- en testapparatuur beschikbaar zijn;
- g) voldoende kantoorruimte op de plaats van montage voor de leverancier beschikbaar is;
- h) deugdelijke en adequaat beveiligde digitale infrastructuur en internetfaciliteiten, voor zover nodig, beschikbaar zijn;
- i) voldoende opslagruimte beschikbaar is ter bescherming tegen diefstal, verlies en beschadiging van de voor montage bestemde gereedschappen en uitrusting en van de persoonlijke eigendommen van het personeel van de leverancier;
- j) de toegangswegen naar de plaats van montage geschikt zijn voor het noodzakelijke transport van de te monteren zaak en de bedrijfsmiddelen van de leverancier.

3. Schade en kosten, die voor de leverancier en/of de afnemer ontstaan doordat niet of niet tijdig aan één van de in dit artikel genoemde verplichtingen is voldaan, zijn voor rekening van de afnemer.

4. Als de leverancier, zonder de montage in opdracht te hebben, wel bij de montage hulp en bijstand - van welke aard ook - verleent, geschiedt dit voor risico van de afnemer.

5. Door de leverancier gemaakte kosten wegens onwerkbaar weer zijn voor rekening van de afnemer.

Art. 8 Inspectie en acceptatietests

1. De afnemer inspecteert het product uiterlijk 7 dagen na de levering als bedoeld in art. 6 lid 2. Als montage is overeengekomen inspecteert de afnemer uiterlijk 5 dagen na de montage de goede uitvoering daarvan. Als de toepasselijke termijn zonder schriftelijke en gespecificeerde melding van gezonde klachten is verstrekt wordt het product geacht te zijn geaccepteerd.

2. Als acceptatietests zijn overeengekomen stelt de afnemer na de levering als bedoeld in art. 6 lid 2 de leverancier in de gelegenheid de nodige voorbereidingen te treffen en de wijzigingen aan te brengen die de leverancier nodig acht. De acceptatietests worden onvermijdelijk na het verzoek van de leverancier daartoe in aanwezigheid van de afnemer gehouden. De kosten van acceptatietests zijn voor rekening van de afnemer. De leverancier draagt echter de kosten van eigen personeel en van zijn andere vertegenwoordigers. Als de acceptatietests zonder gezonde klacht zijn uitgevoerd of als de afnemer niet aan zijn voornoemde verplichtingen voldoet, wordt het product geacht te zijn geaccepteerd.

3. De afnemer stelt voor de acceptatietests en de in lid 2 bedoelde voorbereidingen en wijzigingen de benodigde faciliteiten, ondersteuning en materialen, waaronder die als bedoeld in art. 7 lid 2 sub f), en representatieve monsters van eventuele te be- of verwerken materialen in voldoende mate, tijdig en kosteloos op de door de leverancier genoemde plaats ter beschikking van de leverancier. Als de afnemer hieraan niet voldoet, wordt het product geacht te zijn geaccepteerd.

4. De leverancier maakt een verslag van de acceptatietests dat aan de afnemer wordt toegezonden. Als de afnemer, na daartoe tijdig en schriftelijk door de leverancier te zijn uitgenodigd, niet bij de tests was vertegenwoordigd, wordt het testverslag door hem als correcte werke geacht.

5. Als uit de acceptatietests blijkt dat het product niet in overeenstemming is met de overeenkomst, neemt de leverancier de toekomingen zo spoedig mogelijk weg. Als de afnemer dit schriftelijk verzoekt, worden aansluitend nieuwe acceptatietests uitgevoerd met inachtneming van leden 2-4.

6. In geval van geringe toekomingen die het goede functioneren van het product niet beïnvloeden, wordt het product ongeacht deze toekomingen geacht te zijn geaccepteerd. De leverancier zal deze toekomingen zo spoedig mogelijk wegnemen.

7. De afnemer is niet bevoegd het product of een onderdeel daarvan vóór acceptatie te gebruiken. Als de afnemer dit wel doet, zonder schriftelijke toestemming van de leverancier, wordt het product geacht te zijn geaccepteerd.

8. Overminderd art. 11 sluit de acceptatie volgens de voorgaande leden elke vordering van de afnemer op grond van een tekortkoming in de leveringsverplichting van de leverancier uit.

Art. 9 Risico-overgang en eigendomsvoorbehoud

1. Zodra het product als geleverd geldt in de zin van art. 6 lid 2 draagt de afnemer het risico voor alle schade, die aan of door dit product moet ontstaan, behalve voor zover de schade aan opzet of bewuste roekeloosheid van de afnemer of van de bedrijfsleiding behorende medewerkers van de leverancier is te wijten.

2. De eigendom van de geleverde zaak gaat op de afnemer over zodra al het door de afnemer aan de leverancier voor leveringen en bijbehorende werkzaamheden verschuldigde, inclusief rente en kosten, volledig aan de leverancier is voldaan. Bij niet-tijdige betaling kan de leverancier de geleverde zaak terugnemen.

3. De leverancier heeft bij uitoefening van het eigendomsvoorbehoud volgens lid 2 ongehinderde toegang tot de geleverde zaak.

De afnemer verleent dan aan de leverancier alle medewerking om de zaak terug te nemen, inclusief demontage.

Art. 10 Betaling

1. Als niet anders schriftelijk is overeengekomen, vindt betaling van de prijs plaats binnen 30 dagen na factuurdatum. Facturering vindt in de volgende 2 termijnen plaats:

- 1/3 van de prijs na de totstandkoming van de overeenkomst;
- 2/3 van de prijs na levering volgens art. 6 lid 2.

2. Betaling van meerwerk vindt plaats uiterlijk 7 dagen nadat dit aan de afnemer is gefactureerd.

3. Alle betalingen vinden zonder aftrek, opschorting of verrekening plaats op de door de leverancier te bepalen wijze.

4. Als de afnemer niet tijdig betaalt, is hij van rechtswege in verzuim en heeft de leverancier zonder ingebrekestelling het recht hem vanaf de vervaldag rente in rekening te brengen tegen een percentage van 3 punten boven de in Nederland geldende wettelijke rente voor handelsovereenkomsten, zoals in art. 6:119a en art. 6:120 lid 2 Burgerlijk Wetboek bedoeld, en alle gerechtelijke en buitengerechtelijke kosten.

Art. 11 Gebreken in het product

1. Het product moet voldoen aan de overeenkomst. De leverancier is verplicht tot het wegnemen van elke afwijking daarvan (hierna genoemd "gebrek(en)") voortvloeiend uit verkeerd of ondeugdelijk ontwerp of materiaal of slecht vakmanschap, in overeenstemming met dit art. 11. Tenzij anders overeengekomen, wordt een inbreuk op in Nederland geldende intellectuele eigendomsrechten van een derde partij ook als gebrek beschouwd. De verplichting tot het wegnemen van het gebrek geldt uitsluitend voor bij inspectie en (indien overeengekomen) acceptatietests niet-waarneembare gebreken in het product, waarvan de afnemer bewijst dat zij binnen 6 maanden na de levering volgens art. 6 lid 2 zijn opgetreden.

2. In geval van montage van een door de leverancier geleverde zaak gaat de in lid 1 genoemde termijn van 6 maanden voor zover de geleverde zaak als voor de montage daarvan in op de dag dat de montage door de leverancier is voltooid. Deze termijn eindigt in ieder geval 12 maanden na levering van de zaak volgens art. 6 lid 2.

3. Gebreken in een geleverde zaak worden door de leverancier weggenomen door reparatie of vervanging van het gebrekkige onderdeel, al dan niet in het bedrijf van de leverancier, of door toezending van een gerepareerd onderdeel of een onderdeel ter vervanging, een en ander steeds ter keuze van de leverancier. Na het wegnemen van het gebrek is de leverancier gedurende 6 maanden op gelijke wijze verplicht tot het wegnemen van gebreken in het gerepareerde of vervangende onderdeel. Elke aansprakelijkheid voor gebreken in de geleverde zaak vervalt in ieder geval 12 maanden na de levering daarvan volgens art. 6 lid 2 of, bij toepasselijkheid van lid 2, 18 maanden na die levering.

4. Gebreken in de montage van een door de leverancier geleverde zaak worden door de leverancier weggenomen door uitvoering van herstelwerkzaamheden. Na het wegnemen van het gebrek is de leverancier gedurende 6 maanden op gelijke wijze aansprakelijk voor gebreken in de herstelwerkzaamheden. Elke aansprakelijkheid voor gebreken daarin vervalt in ieder geval 18 maanden na de levering van de zaak volgens art. 6 lid 2.

5. Gebreken in onderhoud, reparatie (indien niet uitgevoerd op grond van lid 3 of lid 4), montage van een door een derde aan de afnemer geleverde zaak, revisie, aanneming van werk en soortgelijke werkzaamheden, worden door de leverancier weggenomen door de werkzaamheden, voor zover gebrekkig, opnieuw te verrichten. Na het opnieuw verrichten van de werkzaamheden is de leverancier gedurende 6 maanden aansprakelijk voor gebreken in de herstelwerkzaamheden. Elke aansprakelijkheid vervalt in ieder geval 12 maanden na de levering volgens art. 6 lid 2.

6. Gebreken door inbreuk op intellectuele eigendomsrechten worden, naar keuze van de leverancier, door de leverancier weggenomen door:

- verwerving van het gebruiksrecht voor de afnemer;
- zodanige aanpassing van de zaak dat geen sprake meer is van inbreuk, of
- vervanging van de zaak door een andere zaak die geen inbreuk maakt op intellectuele eigendomsrechten.

De leverancier is gedurende 6 maanden na de bedoelde aanpassing of vervanging volgens de in dit artikel genoemde voorwaarden aansprakelijk voor eventuele gebreken daarin. Elke aansprakelijkheid van de leverancier voor gebreken daarin vervalt in ieder geval 12 maanden na de levering van de zaak volgens art. 6 lid 2 of, bij toepasselijkheid van lid 2, 18 maanden na die levering.

7. Transportkosten en bijkomende kosten van demontage en hermontage, die door de leverancier worden gemaakt bij het wegnemen van gebreken, zijn voor rekening van de afnemer.

8. De leverancier is niet aansprakelijk voor gebreken in inspecties, advisering en soortgelijke diensten.

9. De leverancier is niet aansprakelijk voor gebreken, die optreden in of geheel of gedeeltelijk het gevolg zijn van:

- a) de niet-inachtneming van bedienings- en onderhoudsvoorschriften of ander dan het voorziene normale gebruik;
- b) normale slijtage;
- c) (de)montage, reparatie of wijzigingen door de afnemer of door derden;
- d) de toepassing van een overheidsvoorschrift(e) in overleg met de afnemer toegepaste, al gebruikte materialen en zaken;
- e) materialen en zaken die, al dan niet ter bewerking, door of namens de afnemer zijn verstrekt;
- f) op uitdrukkelijke instructie van de afnemer toegepaste materialen, zaken, ontwerp, constructie of werkwijze;
- g) het door de leverancier van derden betrokken onderdelen (met inbegrip van software), voor zover de derde daarvoor niet aansprakelijk is tegenover de leverancier.

De leverancier is voorts niet aansprakelijk voor inbreuk op intellectuele eigendomsrechten die het gevolg is van de omstandigheid dat:

- i) het product buiten Nederland wordt gebruikt;
- ii) het product op een andere manier wordt gebruikt dan overeengekomen;
- iii) het product wordt gebruikt in combinatie met apparatuur of software die niet door de leverancier is geleverd.

10. Als de afnemer niet, niet behoorlijk of niet tijdig voldoet aan een verplichting, die voor hem uitgaat uit de overeenkomst gesloten overeenkomst voortvloeit, is de leverancier niet verplicht tot het wegnemen van gebreken. Als de afnemer zonder voorafgaande schriftelijke goedkeuring van de leverancier tot demontage, reparatie of andere werkzaamheden aan het product overgaat of doet overgaan, vervalt elke verplichting van de leverancier tot het wegnemen van gebreken.

11. Gebreken dienen zo spoedig mogelijk na de ontdekking daarvan, maar uiterlijk binnen 14 dagen na het verstrijken van de toepasselijke aansprakelijkheidsperiode schriftelijk aan de leverancier te worden gemeld. Bij overschrijding van deze termijnen vervalt elke aanspraak voor die gebreken. Rechtsvorderingen dienen binnen 1 jaar na genoemde melding op straffe van verval van alle rechten aanhangig te worden gemaakt.

12. Als de afnemer genoemde melding heeft gedaan en er geen gebrek wordt gevonden waarvoor de leverancier aansprakelijk is, heeft de leverancier recht op vergoeding van de kosten die hij als gevolg van de melding heeft gemaakt.

13. Als de leverancier bij het wegnemen van gebreken onderdelen vervangt, worden de vervangen onderdelen eigendom van de leverancier.



14. Als de afnemer stelt dat de leverancier niet aan een in dit artikel genoemde verplichting voldoet blijft de afnemer verplicht de voor hem uitgaat uit de overeenkomst gesloten overeenkomst voortvloeiende verplichtingen na te komen.

15. Als de leverancier het gebrek niet binnen een redelijke termijn heeft weggenomen, kan de afnemer door een schriftelijke mededeling een laatste, redelijke termijn daarvoor stellen. Als de leverancier niet binnen deze laatste termijn zijn verplichtingen nakomt, kan de afnemer, voor rekening van de leverancier, het gebrek zelf of door een derde laten wegnemen, mits de afnemer of de derde over de daartoe benodigde expertise beschikt. Als het gebrek alsdus met succes is weggenomen, is de leverancier door vergoeding van de door de afnemer gemaakte redelijke kosten ontslagen van alle aansprakelijkheid voor het gebrek. Deze kosten bedragen ten hoogste 15 procent van de prijs van het product.

16. Als het gebrek niet volgens lid 15 wordt weggenomen, a) heeft de afnemer recht op zijn korting op de prijs, in evenredigheid met de waardevermindering van het product. Deze korting bedraagt ten hoogste 15 procent van de prijs, of

b) heeft de afnemer, als het gebrek zo ernstig is dat het hem in belangrijke mate het belang bij de overeenkomst voor het product respectievelijk een wezenlijk gedeelte van het product ontnemt, het recht door een schriftelijke mededeling aan de leverancier de overeenkomst te ontbinden voor het product respectievelijk het wezenlijke gedeelte van het product. De afnemer heeft dan recht op terugbetaling van de betaalde prijs voor het gedeelte waarvoor de overeenkomst wordt ontbonden. De afnemer heeft daarnaast recht op schadevergoeding tot ten hoogste 15% van het gedeelte van de prijs dat betrekking heeft op het gedeelte van het product waarvoor de overeenkomst wordt ontbonden.

Art. 12 Aansprakelijkheid

1. Tenzij sprake is van opzet of bewuste roekeloosheid van de tot de bedrijfsleiding behorende medewerkers van de leverancier en behoudens toepasselijkheid van art. 6 lid 5 en art. 11, is alle aansprakelijkheid van de leverancier, ongeacht de rechtsgrond, uitgesloten. De leverancier is daarom onder meer niet aansprakelijk voor schade door:

- niet-levering;
- aansprakelijkheid jegens derden;
- enig onrechtmatig handelen of nalaten van (medewerkers en hulpverleners van) de leverancier;
- inbreuk op intellectuele eigendomsrechten, licenties en andere rechten van derden;
- beschadiging of verlies, door welke oorzaak ook, van door de afnemer ter beschikking gestelde grondstoffen, halffabricaten, modellen, gereedschappen en andere zaken;
- verlies of vermindering van data;
- productverlies en vermindering van gebruiksmogelijkheden; verlies van contracten en klanten.

De leverancier is voorts niet aansprakelijk voor gedefde winst en welke gevolgschade en indirecte schade dan ook.

2. De afnemer is verplicht de leverancier te vrijwaren van en schade- lossen te stellen voor alle aanspraken van derden tot vergoeding van schade in verband met de uitvoering van de overeenkomst.

Art. 13 Overmacht

1. Onder overmacht wordt in deze algemene voorwaarden verstaan elke van de wil van de leverancier onafhankelijke omstandigheid - ook al was deze bij het tot stand komen van de overeenkomst voorzienbaar - die nakoming van de overeenkomst door de leverancier blijvend of tijdelijk verhindert of onredelijk bezwaarlijk maakt, en, voor zover daaronder niet needs begrepen, oorlog, oorlogsgevaar, burgeroorlog, oproer, werkstaking, werkliedenstaking, transportmoeilijkheden, import- en exportbeperkingen, overheidsmaatregelen, brand, terrorisme, epidemieën en pandemieën, natuurrampen, extreme weersomstandigheden, beperkte beschikbaarheid van energie, elektriciteitsstoring, storing van internet, computernetwerk- en telecommunicatiefaciliteiten, cybercrime en gebreken en vertraging in de levering door toeleveranciers als gevolg van in dit lid genoemde omstandigheden.

2. Als de leverancier de overeenkomst door overmacht tijdelijk niet of slechts op voor hem onredelijk bezwarende wijze kan nakomen, heeft hij het recht om de uitvoering van de overeenkomst op te schorten. Na 6 maanden is elke partij, als de overmachtsituatie nog steeds voortduurt, bevoegd tot gehele of gedeeltelijke ontbinding van de overeenkomst. Elke partij is voorts bevoegd tot gehele of gedeeltelijke ontbinding van de overeenkomst als na het intreden van de overmachtsituatie duidelijk is of wordt dat nakoming van de overeenkomst door de leverancier langer dan 6 maanden onmogelijk of onredelijk bezwaarlijk zal zijn.

3. Bij opschorting en ontbinding op grond van lid 2 is de leverancier niet tot schadevergoeding verplicht. De leverancier heeft dan het recht betaling te verlangen van de kosten die hij heeft gemaakt voor de ter uitvoering van de overeenkomst door hem ingekochte, gereserveerde, in bewerking genomen en gefabriceerde grondstoffen, materialen, onderdelen en andere zaken. In geval van ontbinding op grond van lid 2 is de afnemer verplicht om na betaling van de genoemde kosten de bedoelde zaak af te nemen. Als de afnemer daarmee in gebreke blijft, is de leverancier bevoegd deze zaken voor rekening en risico van de afnemer op te slaan of voor diens rekening te verkopen of te vernietigen.

Art. 14 Opschorting en ontbinding

1. Als goede grond bestaat voor de vrees dat de afnemer niet in staat of bereid is of zal zijn om aan zijn verplichtingen te voldoen en in geval van faillissement, sursance van betaling, stillegging, liquidatie of gehele of gedeeltelijke overdracht van het bedrijf van de afnemer, heeft de leverancier het recht passende zekerheid voor alle (al dan niet opeisbare) contractuele verplichtingen van de afnemer te verlangen en in afwachting daarvan van de uitvoering van de overeenkomst op te schorten. Bij gebreke van deze zekerheid stelling binnen een redelijke, door de leverancier gestelde termijn heeft de leverancier het recht de overeenkomst geheel of gedeeltelijk te ontbinden. De leverancier heeft deze bevoegdheden naast zijn overige rechten op grond van de wet, de overeenkomst en deze voorwaarden.

2. Als de afnemer niet, niet tijdig of niet behoorlijk voldoet aan een verplichting uit een overeenkomst met de leverancier, is de leverancier gerechtigd de uitvoering van de overeenkomst op te schorten en/of de overeenkomst te ontbinden.

3. Bij opschorting en ontbinding volgens lid 1 en lid 2 heeft de leverancier het recht om de voor de uitvoering van de overeenkomst door hem ingekochte, gereserveerde, in bewerking genomen en gefabriceerde grondstoffen, materialen, onderdelen en andere zaken voor rekening en risico van de afnemer op te slaan. De leverancier kan ook kiezen voor verkoop of vernietiging voor rekening van de afnemer. Bij opschorting en ontbinding volgens lid 1 en lid 2 heeft de leverancier recht op volledige schadevergoeding, maar is hij zelf niet tot schadevergoeding verplicht.

4. Als de afnemer de overeenkomst zonder voorafgaande schriftelijke goedkeuring van de leverancier beëindigt is hij zonder ingebrekestelling tot betaling van de volledige prijs verplicht, met aftrek van de door de leverancier bespaarde kosten.

Art. 15 Geschillen

Alle geschillen op basis van de overeenkomst en nadere overeenkomsten die daaruit voortvloeien, worden beslecht door de bevoegde Nederlandse rechter van het arrondissement van de leverancier, tenzij dwingendrechtelijk anders is bepaald.

Art. 16 Toepasselijk recht

Alle overeenkomsten, waarop deze voorwaarden van toepassing zijn, worden beheerst door het in Nederland geldende recht, met uitsluiting van verwijzings- en conflictregels van internationaal privaatrecht. De toepasselijkheid van het Weens Koopverdrag is uitgesloten.



Social media



Twitter



Facebook



LinkedIn

Contactgegevens

A Klompenmaker 13, 3861 SK Nijkerk

T (033) 247 48 49

Afdeling verkoop:

T (033) 24 748 48

E verkoop@spirair.nl

Openingstijden afhaalbalie:

ma t/m do: 07:00 - 17:00 uur, vr: 07:00 - 16:00



 *R regelt het*