

RV 125 - Regelbaar ventiel



1.1 $\varnothing 125$ Max. 250mm

1.2 $\varnothing 116$ Max. 70mm

2

3

4

5

6

7

8

9

10

TERRAS

2x $\varnothing 90$ mm.
= 75m³/h

102m³/h

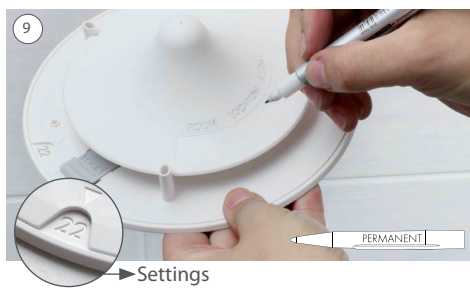
75m³/h

Lock

Settings

PERMANENT

9915300006



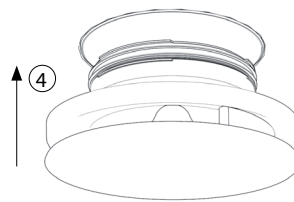
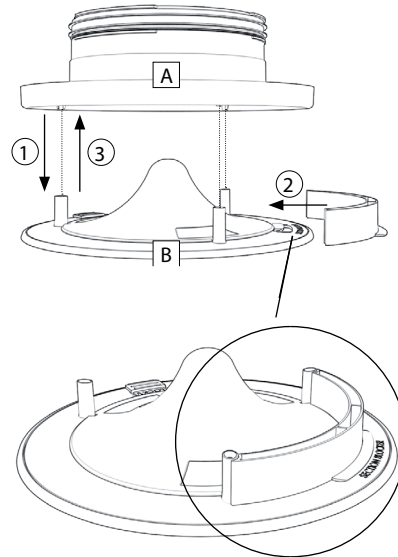
RVB blokkering voor regelbaar ventiel



- Zie instructie hiernaast:

1. Trek de delen [A] en [B] rustig los van elkaar
2. Plaats de blokkering (RVB) op de aangegeven positie bij "SECTION BLOCKER"
3. Klik delen [A] en [B] weer vast.
4. Plaats het ventiel in het plafond en volg hierbij de instructies van het ventiel.

RVB is geschikt voor RV125 en RVG125.



RVK kraag voor regelbaar ventiel



- Zie instructie hiernaast:

1. Verwijder de grootste van de twee rubberen ringen
2. Schuif de kraag (RVK) op de aangegeven positie.
3. Plaats het ventiel in het verlaagde plafond. Draai daarbij het ventiel vast met de wijzers van de klok mee

RVK is geschikt voor RV 125, RVG 125 en RVV 125.

