

Ronde kanaalventilator prio 150-250, prio silent® XP 150-315

Installatie en bedieningshandleiding

NL

Document vertaald uit het Engels | · 003



© Copyright Systemair AB
Alle rechten voorbehouden
E&OE
Systemair AB behoudt zich het recht voor producten zonder kennisgeving aan te passen.
Dit geldt ook voor producten die al besteld zijn, zolang dit niet van invloed is op de eerder overeengekomen specificaties.

Inhoudsopgave

1	EG-verklaring van overeenstemming	1
2	Waarschuwingen	1
3	Productinformatie	2
3.1	Sleutel voor productnaam	2
3.2	Beoogd gebruik	2
3.3	Algemeen.....	2
3.4	Technische gegevens.....	3
3.4.1	Dimension	3
3.4.2	Bedradingschema	4
3.5	Transport en opslag	5
4	Installatie	6
4.1	In bedrijf stellen	8
5	Onderhoud	8
5.1	Belangrijk	8
5.2	De ventilator schoonmaken	8
6	Storingen verhelpen	8
7	De-installatie/ontmanteling.....	9
8	Verwijdering	9

1 EG-verklaring van overeenstemming

De fabrikant:	Systemair GmbH Seehöfer Straße 45 97944 Boxberg Duitsland
Productaanduiding:	Ronde kanaalventilatoren
Typeaanduiding:	prio 150-250, prio silent® XP 150-315
Productiejaar:	2021



De fabrikant verklaart dat de hierboven genoemde producten qua ontwerp en constructie en de door ons op de markt gebrachte versie voldoen aan de hieronder vermelde harmonisatiewetgeving:

EU-richtlijnen:	2006/42/EG	Machinerichtlijn
	2014/30/EU	Richtlijn Elektromagnetische Compatibiliteit (EMC)
	2011/65/EU	RoHS-richtlijn
	2009/125/EG	ErP-richtlijnen
Verordeningen:	327/2011	alleen voor ventilatoren van meer dan 125W, CE-gemarkeerde ventilatoren die als onderdeel gebruikt worden zijn gemarkeerd door de andere fabrikant.

2 Waarschuwingen

De volgende waarschuwingen komen in de verschillende hoofdstukken van dit document aan bod:



Gevaar

- Geeft een mogelijke of dreigende gevaarlijke situatie aan die, als deze niet wordt voorkomen, de dood of ernstige verwondingen tot gevolg kan hebben.



Waarschuwing

- Geeft een mogelijk gevaarlijke situatie aan die lichte of gemiddelde verwondingen tot gevolg kan hebben.



Pas op

- Geeft aan dat het product kan beschadigen of dat de optimale werking kan worden verhinderd.

Belangrijk

- Dit toestel kan worden gebruikt door kinderen vanaf 8 jaar en personen met lichamelijke, zintuiglijke of verstandelijke beperkingen dan wel gebrek aan ervaring en kennis, mits zij onder toezicht worden gesteld dan wel worden geïnstrueerd over het veilige gebruik van het toestel en de daaruit voortvloeiende gevaren hebben begrepen.
- Kinderen mogen niet met het toestel spelen. Werkzaamheden voor reiniging en gebruikersonderhoud mogen zonder toezicht niet door kinderen worden uitgevoerd.

3 Productinformatie

3.1 Sleutel voor productnaam

prio silent® XP = Revolution silenced V2

3.2 Beoogd gebruik

- De ventilatoren zijn bedoeld voor installatie in ventilatiesystemen. Ze kunnen worden geïnstalleerd zowel in leidingssystemen als met vrije aanzuiging via een beschermrooster aan de zuigzijde. Vrije afvoer via een beschermrooster is ook mogelijk.
- De ventilator is geschikt voor het transport van schone lucht.

Onjuist gebruik

Onjuist gebruik verwijst hoofdzakelijk naar een ander gebruik van de ventilator dan beschreven. De volgende toepassingen zijn onjuist en gevaarlijk:

- Transport van explosieve en brandbare media
- Transport van agressieve media
- Gebruik in een explosieve atmosfeer
- Gebruik zonder leidingsysteem of beschermende grille
- Gebruik met afgesloten luchtverbindingen
- Installatie buiten zonder bescherming tegen weersinvloeden

3.3 Algemeen

Deze handleiding is van toepassing op prio 150–250 en prio silent® XP 150–315 (geproduceerd door Systemair GmbH).

Deze handleiding bevat naast algemene informatie aanbevelingen t.a.v. ontwerp, installatie, opstarten en bediening die dienen te worden opgevolgd om een correcte en storingsvrije bediening van de unit te garanderen. Om de unit correct en veilig te bedienen, dient u deze handleiding zorgvuldig te lezen, de unit volgens de gegeven richtlijnen te gebruiken en alle veiligheidseisen op te volgen.

Van toepassing op ventilatoren zonder aansluitkabels

De **EC-ventilatoren** worden geleverd met potentiometer, 0–10 V. De geïntegreerde potentiometer is in de fabriek ingesteld op 10 V. Deze waarde kan handmatig worden aangepast voor een ander motortoerental / andere ventilatorprestaties. Indien nodig, kan er een externe potentiometer of andere controller worden aangesloten, zie 3.4.2 *Bedradingschema*, pagina 4.



Gevaar

- De ventilatoren mogen niet worden gebruikt in gevaarlijke omgevingen of worden aangesloten op rookkanalen.
- Het toestel moet worden aangesloten op een netvoedingsschakelaar in de vaste installatie.
- Schakel de stroom uit (alpolige schakelaar) voordat u service of onderhoud gaat uitvoeren en zorg ervoor dat de waaier stilstaat.
- Controleer of het veiligheidsrooster is geïnstalleerd (EN ISO 13857). Na installatie zijn de bewegende delen niet meer bereikbaar.
- Veiligheidsaccessoires (d.w.z. motorbescherming, veiligheidsrooster) mogen niet worden verwijderd, kortgesloten of losgekoppeld.



Waarschuwing

- De ventilatoren kunnen scherpe randen en hoeken hebben waardoor letsel kan ontstaan. Wees voorzichtig bij het openen van de ventilatoren. De motor op de motorbeugel is relatief zwaar.



Pas op

- Neem voorzorgsmaatregelen om te voorkomen dat er uitlaatgassen terugstromen vanuit rookkanalen of andere, in dezelfde ruimte geïnstalleerde toestellen die werken op gas of andere brandstoffen.

3.4 Technische gegevens

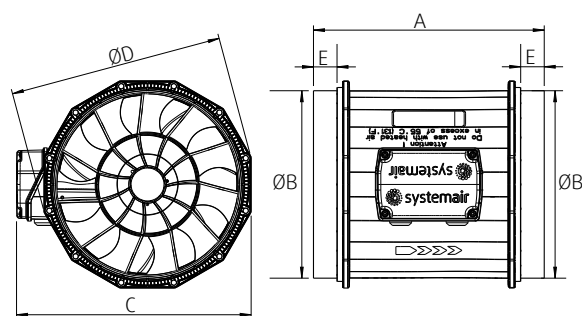
Max. omgevingstemperatuur [°C]	zie het informatieblad, beschikbaar in onze online catalogus.
Max. temperatuur van getransporteerde lucht [°C]	zie het informatieblad, beschikbaar in onze online catalogus.
Geluidsdruk [dB]	zie het informatieblad, beschikbaar in onze online catalogus.
Spanning, stroom, frequentiy, behuizingsklasse, gewicht	zie het typeplaatje van de ventilator

De gegevens op het typeplaatje van de ventilator gelden voor "standaardlucht" volgens ISO 5801.

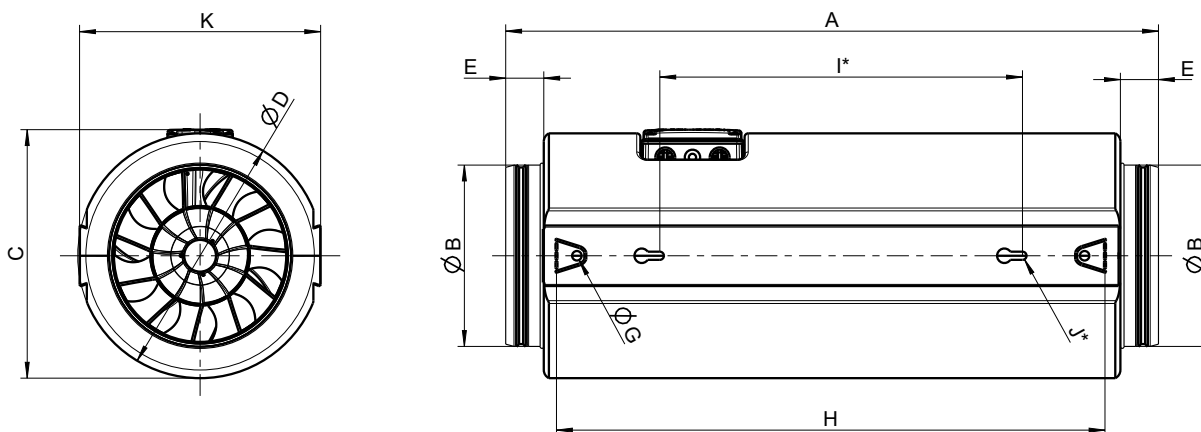
3.4.1 Dimension

Tabel 1 Afmetingen prio 150-250

[mm]	A	B	C	D	E
prio 150E2 prio 150EC	412	149	211	187	40
prio 160E2 prio 160EC	220	159	211	187	25
prio 200E2 prio 200EC	245	199	249	227	25
prio 250E2 prio 250EC	300	249	303	284	30
prio 250E2-L prio 250EC-L	300	249	303	284	30



Tabel 2 Afmetingen prio silent® XP 150-315



* Optioneel sleutelgat

[mm]	A	ØB	C	ØD	E	ØG	H	I*	J*	K
prio silent® XP 150E2 prio silent® XP 150EC	720	150	235	230	59	10.5	570	400	9	224
prio silent® XP 160E2 prio silent® XP 160EC	686	160	235	230	42	10.5	570	400	9	224
prio silent® XP 200E2 prio silent® XP 200EC	720	200	274	270	42	10.5	604	400	9	266

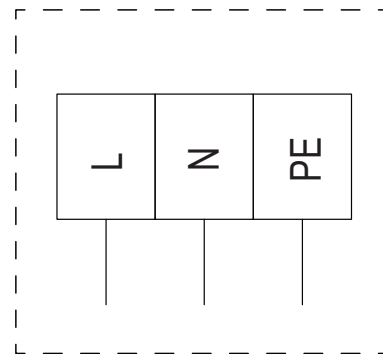
Afmetingen prio silent® XP 150-315 verv.

prio silent® XP 250E2											
prio Silent® XP 250EC	760	250	325	320	62	10.5	604	400	9	317	
prio Silent® XP 250E2-L											
prio Silent® XP 250EC-L											
prio Silent® XP 315E2-L	848	315	325	320	106	10.5	604	400	9	317	
prio Silent® XP 315EC-L											

3.4.2 Bedradingschema**E2**

prio silent® XP 150E2, prio silent® XP 160E2, prio silent® XP 200E2, prio silent® XP 250E2, prio Silent® XP 250E2-L, prio Silent® XP 315E2-L

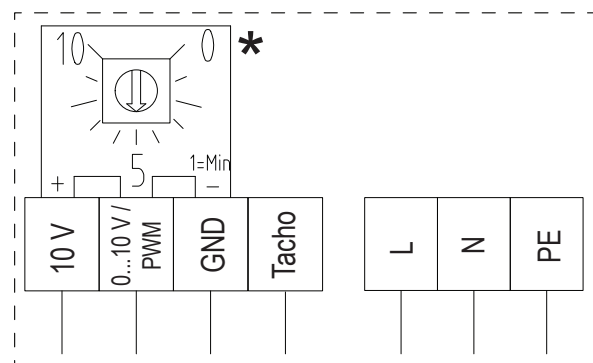
Functie/taak	
L	Voeding 230 V AC, 50...60 Hz
N	Neutrale geleider
PE	Beschermende geleider
Snelheidsre-geling:	Regelbare spanning (zie accessoires in onze online catalogus)
Motorbeveiliging:	Door middel van geïntegreerde thermische contacten

**EC**

prio 150EC, prio 160EC, prio 200EC, prio 250EC, prio 250EC-L, prio silent® XP 150EC, prio silent® XP 160EC, prio silent® XP 200EC, prio Silent® XP 250EC, prio Silent® XP 250EC-L

Tabel 3 Beschrijving aansluitklemmen

Functie/taak	
L	Voeding 230 V AC, 50...60 Hz, zie naamplaatje voor het spanningsbereik
N	Neutrale geleider
PE	Beschermende geleider
0...10 V / PWM	Regelaaringang 0...10 V of PWM
10 V	Spanningsuitgang 10 V / Kortsluitvaste voeding voor externe apparaten (bijv. potentiometer) prio 150EC, prio 160EC → I max=1,1mA prio 200ECprio 250EC → I max=10mA
AARDE	GND-aansluiting van de regelaarinterface
Tacho	Snelheidsuitgang: Open collector, 1 impuls per revolutie, elektrisch geïsoleerd, Isink_max = 10 mA



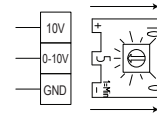
* Van toepassing op ventilatoren zonder aansluitkabels

Elektrische aansluitingsaccessoires voor de EC-versie

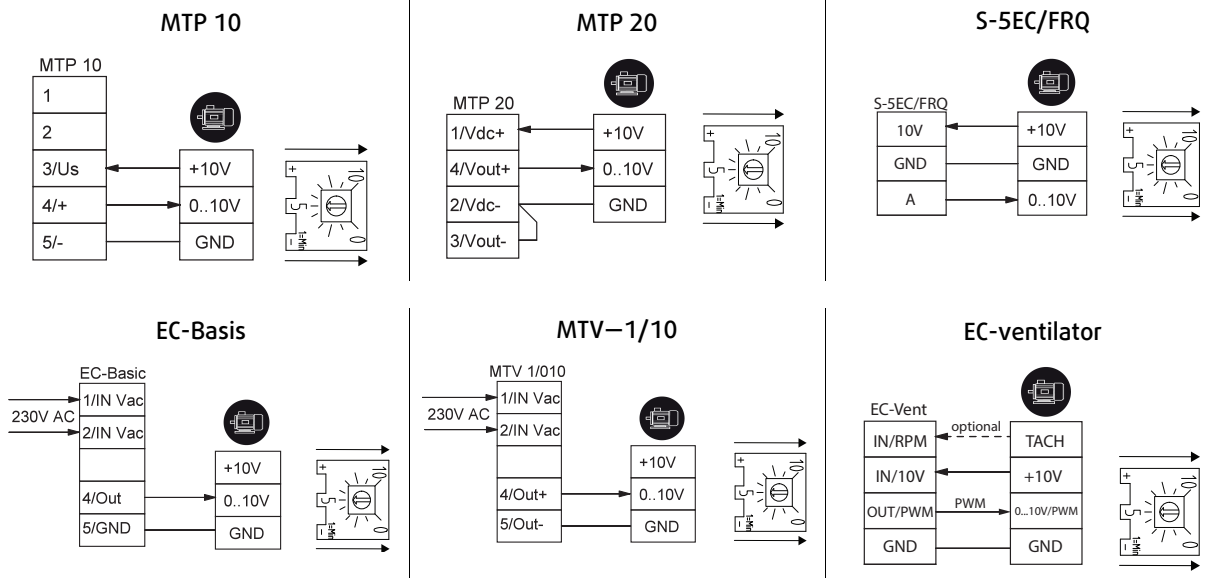
Symbol
ventilator



- ◆ De potentiometer moet worden losgekoppeld als de ventilator door andere accessoires via 0-10V moet worden aangestuurd (bijv. onderstaande accessoires).



Besturing via 0-10V signaal



3.5 Transport en opslag

Alle ventilatoren worden in de fabriek voorzien van een verpakking die hen beschermt tegen normale transporthandelingen. Gebruik bij het laden en lossen van de goederen geschikte hefapparatuur om schade aan ventilatoren en letsel bij medewerkers te voorkomen. Vermijd stoten en schokbelastingen. Sla de ventilatoren tot de uiteindelijke installatie op een droge plaats op waar zij beschermd zijn tegen weersinvloeden en vuil.



Waarschuwing

- De unit is zwaar. Wees voorzichtig bij transporteren en installeren. Klemgevaar. Draag beschermende kleding.
- Til de ventilatoren niet op aan de aansluitkabel, aansluitkast, motorbeugel, waaier of inlaatconus.

4 Installatie



Gevaar

- Controleer of de netvoeding naar de unit is ontkoppeld, voordat onderhouds- of elektrische werkzaamheden worden verricht!
- Alle elektrische aansluitingen moeten door een bevoegde installateur en volgens de lokale wet- en regelgeving worden verricht.



Waarschuwing

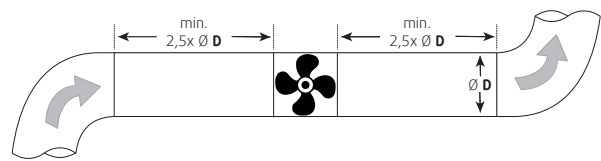
- De elektrische aansluiting van de unit op de netvoeding moet vooraf worden gedaan door een juiste werkschakelaar met een minimale opening van 3 mm.
- Til de ventilatoren niet op aan de aansluitkabel, aansluitkast, motorbeugel, waaier of inlaatconus.

Zorg ervoor dat de ventilator stevig en stabiel wordt gemonteerd. De ventilatoren moeten zodanig worden geïnstalleerd dat service en onderhoud eenvoudig en veilig kunnen worden uitgevoerd.

Belangrijk

Schade aan de lagers of andere delen van de ventilator kan voorkomen.

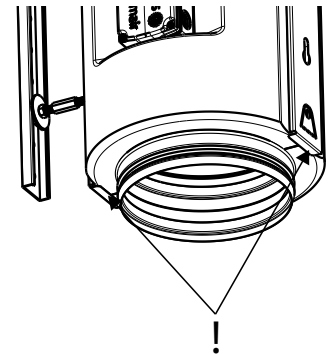
- ◆ Plaats geen bochtstuk direct vóór of na de ventilator!
- ◆ Zorg voor een soepele en constante luchtstroom.



- Rond leidingsysteem: **D** = nominale diameter
- Rechthoekig leidingsysteem: **D** = hydraulische diameter

Installatieposities

- De installatie is mogelijk in elke montagepositie.
- De pijl op de ventilatorbehuizing geeft de richting van de luchtstroom weer.
- Als de prio silent verticaal geïnstalleerd wordt dient de gevouwen rand zich aan de onderzijde te bevinden. Zie de afbeelding hiernaast.



Installatieopties prio 150-250

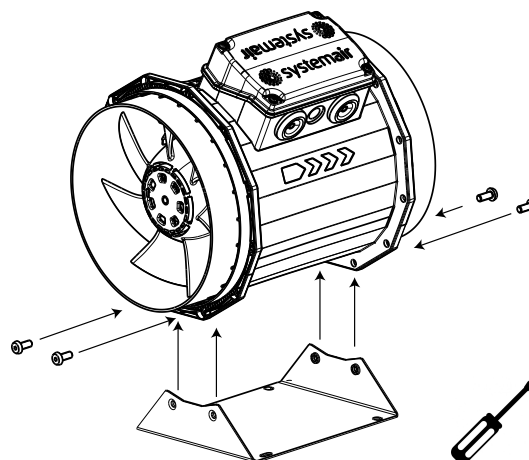
Installatie met montagebeugel



Let op:

De montagebeugel is beschikbaar in ons accessoiresaanbod.

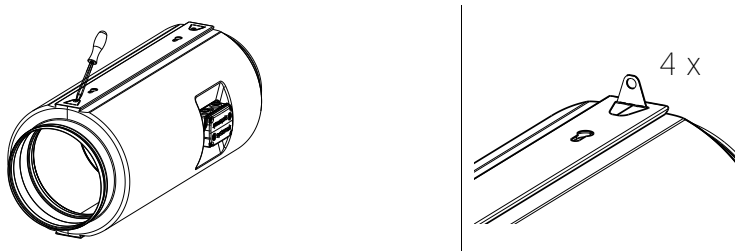
- ◆ Monteer de beugel op de ventilator zoals aangegeven.



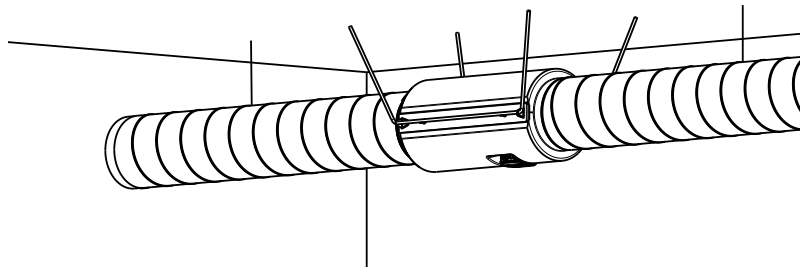
Installatieopties prio silent® XP 150-315

A

Klep



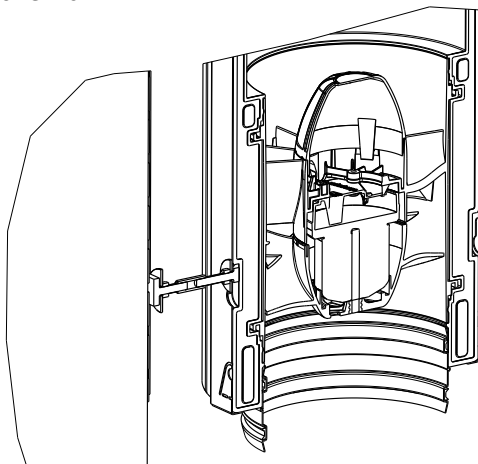
Voorbeeld - Installatie op een touw



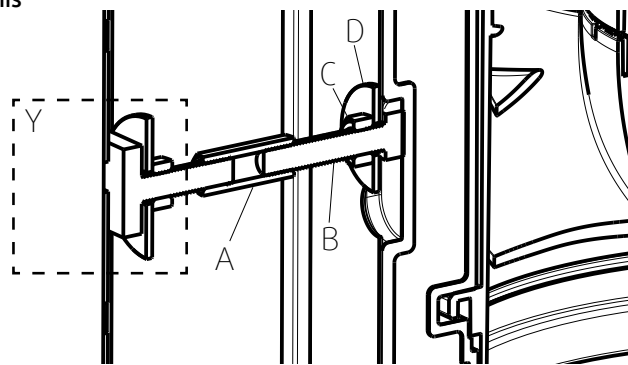
B

Optioneel sleutelgat

Overzicht



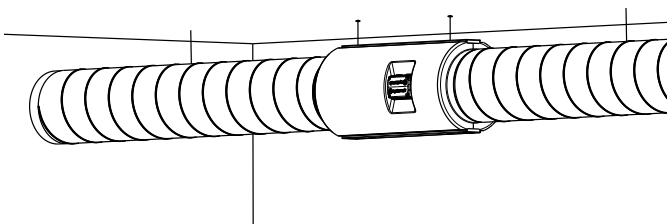
Details



- | | | | |
|----------|------------------------------------|----------|------------|
| A | Bus met vrouwelijk schroefdraad M8 | C | Moer M8 |
| B | Schroef M8 (bijv. DIN 933) | D | Sluistring |

Y- Installatievoorbeeld

Installatie op een rails of met schroeven en pluggen aan een muur of plafond.



4.1 In bedrijf stellen



Gevaar

- Alle elektrische aansluitingen moeten door een bevoegde installateur en volgens de lokale wet- en regelgeving worden verricht.

Controleer vóór het eerste gebruik de volgende zaken:

- De elektrische aansluiting moet volledig en correct zijn uitgevoerd.
- De aarde is aangesloten.
- Veiligheidsvoorzieningen moeten zijn aangebracht (veiligheidsrooster).
- Resterend installatiemateriaal en vreemde voorwerpen moeten uit de behuizing zijn verwijderd.

Het testen van de installatie:

- Tijdens het testen kan het nodig zijn het elektrische compartiment aan te passen (d.w.z. vervangen van de potentiometer), maar tijdens bedrijf moet het deksel gesloten blijven.

Controleer bij inbedrijfstelling het volgende:

- De motor moet soepel draaien (geen abnormale geluiden).

5 Onderhoud

5.1 Belangrijk



Gevaar

- Controleer of de netvoeding naar de unit is ontkoppeld, voordat onderhouds- of elektrische werkzaamheden worden verricht!
- De waaier van de ventilator is volledig tot stilstand gekomen.
- De unit is zwaar. Wees voorzichtig bij transporteren en installeren. Klemgevaar. Draag beschermende kleding.
- Til de ventilatoren niet op aan de aansluitkabel, aansluitkast, motorbeugel, waaier of inlaatconus.

5.2 De ventilator schoonmaken



Waarschuwing

- Controleer of de netvoeding naar de unit is ontkoppeld, voordat onderhouds- of elektrische werkzaamheden worden verricht!
- De waaier van de ventilator is volledig tot stilstand gekomen.



Pas op

- Let bij het onderhoud op scherpe kanten; draag beschermende handschoenen. Klemgevaar.

De ventilator moet wanneer nodig worden schoongemaakt, maar minimaal eens per jaar om onbalans en onnodige schade aan de lagers te voorkomen. De ventilatorlagers zijn onderhoudsvrij en mogen alleen worden vervangen als ze beschadigd zijn. Gebruik bij het schoonmaken van de ventilator geen hogedrukreiniger (stoomstraal). Zorg ervoor dat de balansgewichten van de ventilatorwaaier niet worden verplaatst, omdat de waaier dan kan vervormen. Luister of u abnormale bedrijfsgeluiden hoort.

6 Storingen verhelpen

Als de ventilator stopt, geldt het volgende:

- Probeer de ventilator opnieuw te starten door de stroom enkele minuten te verbreken.
- Zorg ervoor dat de waaier niet vergrendeld is. Ontkoppel de netvoeding, verwijder mogelijke obstakels. Controleer of de ventilator start nadat de netvoeding weer is aangesloten. Neem als de ventilator niet start contact op met uw plaats van aankoop.

7 De-installatie/ontmanteling

De-installeer en ontmantel de ventilator in omgekeerde volgorde van installatie en elektrische aansluiting

8 Verwijdering

- ◆ Zorg ervoor dat het materiaal wordt gerecycled. Neem de geldende nationale voorschriften in acht.
- ◆ Het apparaat en de transportverpakking zijn voor het overgrote deel gemaakt van recyclebare ruwe materialen.
- ◆ Haal de ventilator uit elkaar tot de losse onderdelen.
- ◆ Verdeel de onderdelen in:
 - herbruikbaar materiaal
 - materiaalgroepen die moeten worden afgevoerd (metaal, plastic, elektrische onderdelen enz.)



Systemair GmbH
Seehöfer Str. 45
97944 Boxberg
Germany

Tel.: +49 (0)7930/9272-0
Fax: +49 (0)7930/9273-92

info@systemair.de
www.systemair.de