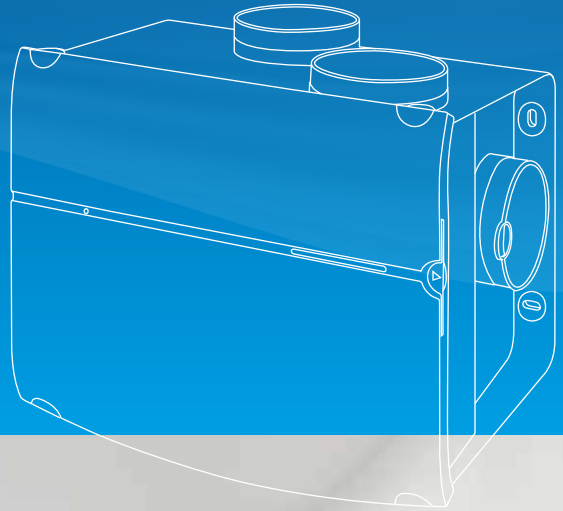


MVS-15

De zuinigste en stilste
ventilator
voor woningbouw



B

D

SMARTLINE/BLUELINE

MVS-15

Vraaggestuurde
woonhuisventilator



EEN BUITENGEWOON BINNENKLIMAAT IS ONS MOTTO! WIJ WILLEN NIETS LIEVER DAN DE GEZONDE FRISSE BUITENLUCHT IN UW WONING BRENGEN. UITERAARD OP EEN ZEER VERANTWOORDE EN COMFORTABELE WIJZE. COMFORTABEL DANKZIJ EEN ZEER LAAG GELUIDSNIVEAU EN OOK NOG EENS ZEER ZUINIG.

SmartLine en BlueLine

Binnen de MVS-15 serie woonhuisventilatoren worden een tweetal lijnen onderscheiden, te weten: De SmartLine en de BlueLine. De SmartLine, standaard voorzien van ingebouwde vochtsensor en geschikt voor CO₂-vraagsturing, is hierbij het slimste én stilste jongetje van de klas. De BlueLine daarentegen levert topprestaties tegen een scherpe prijs en is naast uiterst stil bijzonder geschikt voor de Perilex 3-standenschakelaar en/of RF-bediening.

Bewezen de stilste

De MVS-15 woonhuisventilator is de stilste én meest energiezuinige woonhuisventilator in alle standen. Onafhankelijke metingen in verschillende projecten hebben dit aangetoond. Deze ultieme prestaties komen voort uit een aantal doordachte ontwikkelingen. Eén van de belangrijkste is de "Greentech radical" gelijkstroom motor in een EPP slakkenhuis! Deze combinatie zorgt voor een zeer geluidsarme werking. Ook de luchtdichtheid en geluiddempende werking is dankzij het EPP slakkenhuis nog eens sterk verbeterd. Hiermee is de MVS-15 de perfecte balans tussen geluid, energieverbruik en comfort!

Hoogste EPC reductie

De MVS-15 heeft een zeer gunstig effect op de EPC. Op www.orcon.nl/EPC kunt u precies zien wat de actuele besparing is.

90 maanden garantie

Door gebruik te maken van de laatste gelijkstroom technieken en optimale toepassing van composiet materialen in de waaier is het toestel zeer onderhoudsarm. Om aan te geven dat de MVS-15 hiermee een betrouwbare ventilator is in elke woning, geldt een garantietermijn van maar liefst 90 maanden na registratie*.

Met ingebouwde vochtsensor (SmartLine)

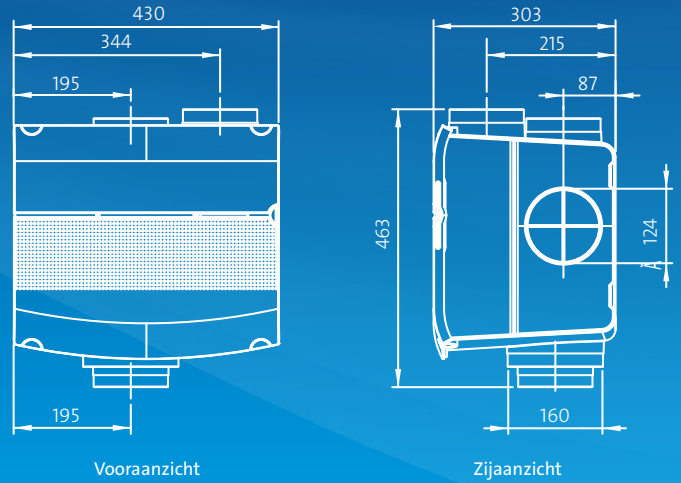
Ook wat betreft afstandsbedieningen en sensoren maken wij het u gemakkelijk. De MVS-15 is in meerdere uitvoeringen te verkrijgen. Zowel met perilex als randaarde steker, met ingebouwde radiografische ontvanger inclusief vochtsensor en met of zonder afstandsbediening. Geschikt voor CO₂-vraagsturing of (nog) niet. De uitvoeringen zijn achteraf eenvoudig aan te passen.

* Zie de voorwaarden op www.orcon.nl

WAT MAAKT DE MVS-15 BIJZONDER?

- Bewezen de stilste en zuinigste in alle ventilator standen!
- Hoogste EPC reductie
- 90 maanden garantie na registratie
- Met ingebouwde vochtsensor (H)
- Maximale lucht opbrengst van 435 m³/h bij 200 Pa
- 28 instelmogelijkheden in keuze luchtdebiet
- Onderaansluiting voorzien van Ø 160 of Ø 125!

MAATVOERING



SPECIFICATIES

Type	MVS-15R	MVS-15P	MVS-15RH	MVS-15RHB	MVS-15 RHBP	MVS-15RH CO ₂ B
Artikelnummer	21130005	21120000	21130000	21130020	21130040	21140010
Draadloos bedienbaar	○	-	○	●	●	●
Timer functie	○	-	○	●	●	○
Vochtsturing	-	■	●	●	●	●
CO₂-sturing	○	■	○	○	○	●
Uitvoering steker	Randaarde	Perilex	Randaarde	Randaarde	Perilex	Randaarde
Regelaar/bediening	Excl. bediening 15RF	Excl. CV-3	Excl. bediening 15RF	Incl. bediening 15RF	Incl. bediening 15RF / CV-3	Incl. CO ₂ Bediening
Max. luchtopbrengst bij 200/100 Pa	435/600 m ³ /h	435/600 m ³ /h	435/600 m ³ /h	435/600 m ³ /h	435/600 m ³ /h	435/600 m ³ /h
Energie label	E*	E*	D	D	D	B
Ecodesign 2018 Plug & Play	Nee	Nee	Ja	Ja	Ja	Ja

● Standaard ○ Optioneel - Niet leverbaar ■ Optioneel bedraad

* Voor toekenning van energielabel D in de woningbouw is het plaatsen van een extra sensor noodzakelijk.

EEN SELECTIE UIT DE TOEBEHOREN



CV-3 standenschakelaar



Afstandsbediening 15RF



CO₂ Ruimtesensor 15RF



CO₂ Bedieningssensor 15RF



Duo Deal
Afstandsbediening 15RF +
CO₂ Ruimtesensor 15RF

TECHNISCHE GEGEVENS

Op deze pagina's zijn de technische gegevens van de MVS-15 weergegeven. Voor deze gegevens geldt dat de luchtvolume metingen zijn uitgevoerd volgens ISO 5801 en de geluidsmetingen volgens ISO 3741. Genoemde standaarden worden benoemd in NEN-EN 13053. Hierbij is uitgegaan van een ventilatiesysteem met een kanaaldiameter van \varnothing 160 mm. Geluid meetgegevens worden conform de VLA (Vereniging Leveranciers van Luchttechnische Apparaten) weergegeven in het A-gewogen geluidsvermogen (LwA), niet te verwarren met het lagere LpA (geluidsdruk). Hieronder staan de technische gegevens voor de verschillende standen van de MVS-15 en een overzicht met ontwerpwaarden die nodig zijn voor het ontwerp van een ventilatiesysteem.

De ventilatieproducten van Orcon voldoen aan de Europese Ecodesign eisen.

Stand	Curve	Lucht-opbrengst	Externe opvoerhoogte	Opgenomen vermogen	Opgenomen Stroom	Cos φ	Geluidsvermogen aanzuigzijde	Geluidsvermogen toestel behuizing
	Instelling	Qv	Pf	Pe	In		LwA	LwA
	[Nummer]	[m ³ /h]	[Pa]	[Watt]	[A]	[Cos φ]	[dB(A)]	[dB(A)]
Afwezig	0	38	4	2	0,05	0,24	24	28
Laag	1a	45	5	2	0,05	0,25	24	28
Laag	2a	78	12	3	0,05	0,27	27	29
Midden	3a	150	46	7	0,09	0,34	41	37
Midden	4a	171	62	9	0,12	0,36	44	39
Midden	5a	216	100	15	0,18	0,39	49	43
Midden	6a	222	101	16	0,18	0,39	49	43
Midden	7a	245	123	20	0,22	0,41	53	46
Midden	8a	270	150	27	0,28	0,43	55	49
Midden	9a	293	176	32	0,33	0,43	57	51
Midden	10a	295	178	33	0,33	0,44	57	51
Hoog	11a	245	123	20	0,22	0,41	53	46
Hoog	12a	312	198	38	0,37	0,44	60	53
Hoog	13a	318	208	40	0,39	0,45	63	53
Hoog	14a	342	241	50	0,47	0,46	64	55

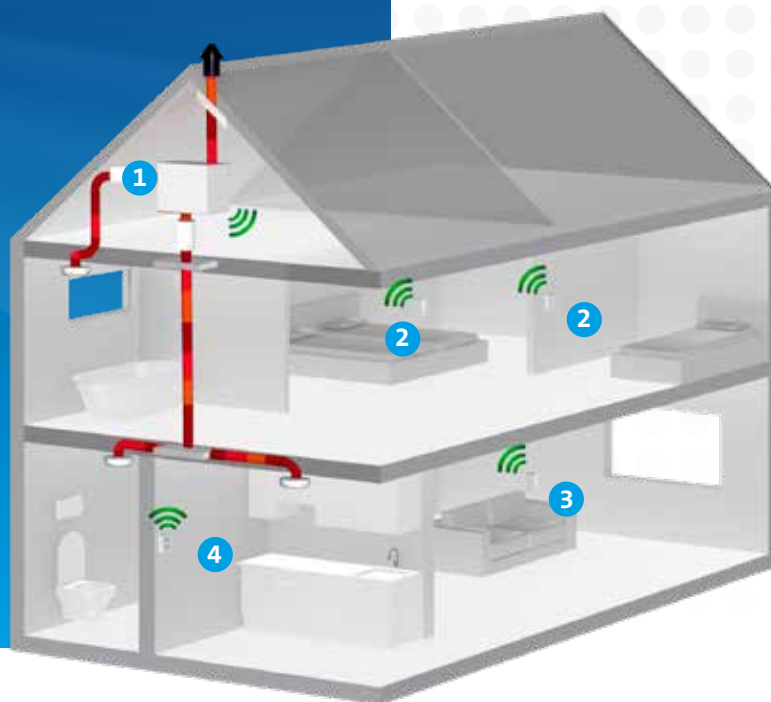
Ontwerpgegevens lage kanaalweerstand

Stand	Curve	Lucht-opbrengst	Externe opvoerhoogte	Opgenomen vermogen	Opgenomen Stroom	Cos φ	Geluidsvermogen aanzuigzijde	Geluidsvermogen toestel behuizing
	Instelling	Qv	Pf	Pe	In		LwA	LwA
	[Nummer]	[m ³ /h]	[Pa]	[Watt]	[A]	[Cos φ]	[dB(A)]	[dB(A)]
Midden	3a	105	70	7	0,09	0,34	40	38
Midden	4a	106	100	9	0,11	0,35	43	38
Midden	5a	217	100	16	0,18	0,39	49	44
Midden	8a	315	100	26	0,29	0,42	57	52
Hoog	10a	359	100	33	0,34	0,43	60	54

Ontwerpgegevens hoge kanaalweerstand

Midden	5a	148	150	15	0,17	0,39	48	43
Midden	8a	272	150	27	0,28	0,42	56	50
Midden	10a	319	150	33	0,33	0,43	59	52
Hoog	13a	361	150	40	0,40	0,44	63	54

- 1 MVS-15 woonhuisventilator met ingebouwde vochtsensor (H)
- 2 CO₂ Ruimtesensor 15RF in slaapkamer(s) (230V)
- 3 CO₂ Bedieningssensor 15RF in de woonkamer (230V)
- 4 Afstandsbediening 15RF in de keuken (batterij gevoed)



Vochtsensor (H)

De vochtsensor zit standaard geïntegreerd in de woonhuisventilator (type H uit de SmartLine) en meet het vochtgehalte in de afgezogen lucht van keuken, badkamer en toilet. In de automatische stand draait de ventilator in de laagste stand en is de vochtsensor actief. Als de ingebouwde vochtsensor constateert dat de vochtigheid stijgt, bijvoorbeeld tijdens het koken of douchen zal het toestel naar een hogere stand schakelen. 15 minuten na het douchen of koken schakelt het toestel weer naar de lage stand.

BELANGRIJKE KENMERKEN

- Automatische sturing op vocht
- Ingebouwd in MVS-15 SmartLine, geen extra componenten nodig
- Instelbare nadraaitijd (15 of 30 min.)
- Nadraaistand instelbaar (midden- of hoogstand)



Afstandsbediening 15RF

De afstandsbediening RF wordt meegeleverd bij de MVS-RHB uitvoeringen uit de SmartLine en is voor de bewoner eenvoudig en duidelijk in het gebruik. Door middel van de 6 toetsen kiest de bewoner in welke stand het toestel draait. De afstandsbediening RF is eenvoudig te plaatsen, door het gebruik van de batterij is het aanbrengen van bekabeling overbodig.

BELANGRIJKE KENMERKEN

- 4 bedieningsstanden: Hoog/midden/laag/afwezig
- Timerfunctie: 15, 30 of 60 min.
- Automatische stand
- Tweekleuren LED geeft de status van het systeem aan
- Batterij met lange levensduur



CO₂ Ruimtesensor 15RF

CO₂ Bedieningssensor 15RF

Bedieningsgemak en comfort, dat is waar de CO₂ Bedieningssensor RF voor staat. Met slechts één bediening is de bewoner in staat om de woning van een buitengewoon binnenklimaat te voorzien. Zo kan de bewoner sturen op CO₂ en handmatig kiezen voor de gewenste ventilatiestand. Bijkomend voordeel is dat uitbreiding met extra CO₂ Ruimtesensoren RF en Afstandsbedieningen RF mogelijk is.

BELANGRIJKE KENMERKEN

- 2 in 1: gezonde lucht en bedieningsgemak
- Hoogste EPC winst
- Geeft stand en status ventilatiesysteem weer
- Draadloze communicatie, 230V gevoed
- LED's dimmen automatisch

Meer weten over een buitengewoon binnenklimaat?

Ons doel is om iedereen een zo comfortabel en gezond mogelijk binnenklimaat te bieden. Een omgeving waarin men zich prettig voelt en optimaal functioneert. Met deze visie steevast in ons achterhoofd zijn we uitgegroeid tot dé toonaangevende leverancier van ventilatiesystemen voor de woningbouw en utiliteit.



Orcon Academy

Toonaangevend zijn in producten betekent ook vooroplopen op het gebied van kennis. Orcon volgt technologische ontwikkelingen en wet- en regelgeving op de voet en verwerkt deze in diverse trainingen. Bezoek onze website voor meer informatie of voor het aanmelden voor een training.



Green Igloo

'Green Igloo' is hét groene label van Orcon en zusterbedrijf Thercon. 'Green Igloo' staat voor een efficiënt ventilatiesysteem en een duurzaam verwarmingssysteem in een goed geïsoleerde laag energie woning, school of kantoor. Meer over Green Igloo leest u op www.greenigloo.nl

Het kantoor van Orcon en Thercon in Veenendaal is een perfect voorbeeld van een modern en energiezuinig kantoorgebouw, geheel geklimatiseerd volgens het Green Igloo label. Volg het energieverbruik van ons pand op de voet met de Energy Monitor op www.greenigloo.nl/energiemonitor.



Maatschappelijk verantwoord ondernemen

Een buitengewoon binnenklimaat betekent ook aandacht voor het buitenklimaat. We voelen ons dan ook verantwoordelijk voor mens en milieu. Zo passen we in de ontwikkeling van onze producten zoveel mogelijk recyclebare materialen toe en maken we in ons productieproces gebruik van mensen uit de sociale werkvoorziening.

