

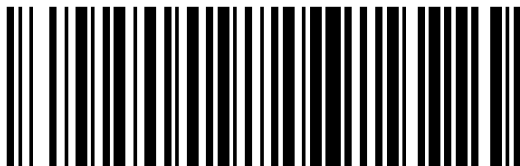
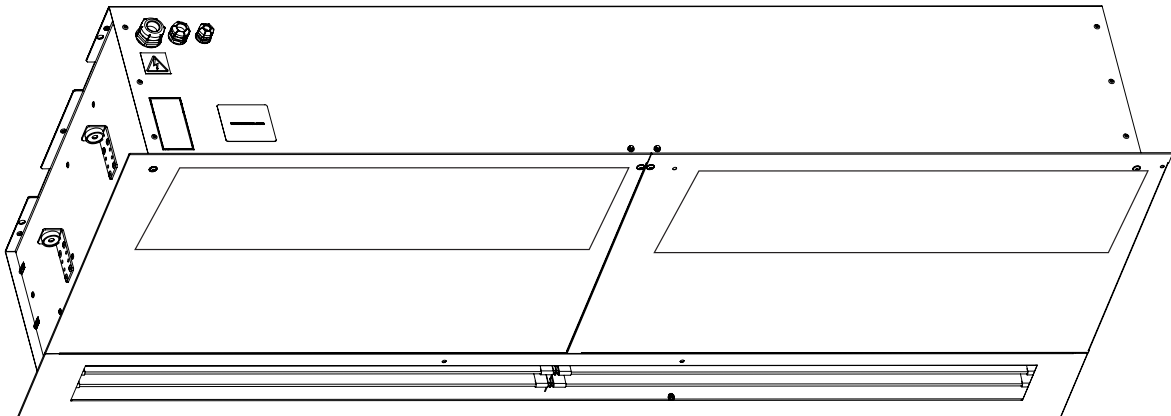


PARTNER
IN VENTILATION
2VV.CZ

NL

FINESSE

INSTALLATIE



4-118-0255

ERAC

CE

● ● 1. VOORDAT U BEGINT

Betekenis van symbolen in de handleiding:

SYMBOOL		BETEKENIS
	OPGELET!	Waarschuwing/Voorzichtig
	NIET OVERSLAAN!	Belangrijke instructies
	U HEBT NODIG OPMERKING	Praktische tips en informatie
	TECHNISCHE INFORMATIE	Meer uitgebreide technische informatie
	KOPPELING	Raadpleeg andere delen/secties van de handleiding



Voorafgaand aan installatie, lees grondig de sectie "Veilig gebruik van lucht gordijnen". Het bevat alle instructies over het veilige en correcte gebruik van het product.

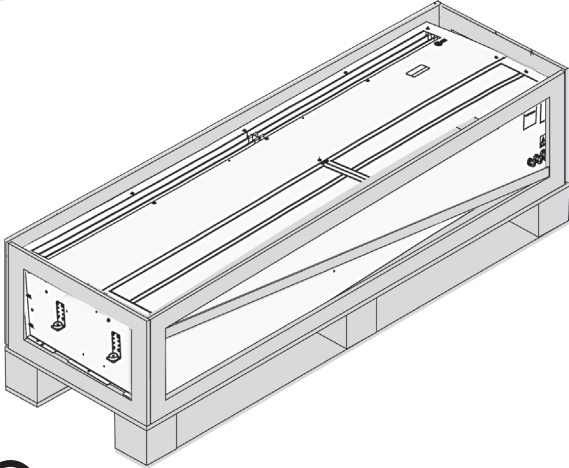
Deze handleiding bevat belangrijke instructies om de correcte installatie van het lucht gordijn te garanderen. Voorafgaand aan Installatie, lees alle volgende instructies grondig door en lees deze na! De fabrikant behoudt het recht voor om wijzigingen te maken, waaronder aan technische documentatie zonder voorafgaande kennisgeving. Sla deze gebruikershandleiding op voor toekomstig gebruik. De instructies van deze handleiding zijn onderdeel van het product.

Conformiteitsverklaring

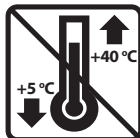
U vindt meer gegevens op de website www.2vv.cz

● ● 2. UITPAKKEN

2.1 CONTROLEER DE VERZENDING



- Controleer de verzending direct na levering om te zien of het verpakte product is beschadigd. Als de verpakking is beschadigd, neem dan direct contact op met de leverancier. Als de klacht niet op tijd wordt ingediend, is uw claim later mogelijk niet geldig.
- Controleer of het product overeen komt met de bestelling. Als er afwijkingen zijn, dient het gordijn niet uitgepakt te worden en moet het defect direct aan de leverancier worden gemeld.
- Na het uitpakken, controleer de volledigheid van het gordijn en de bestelde onderdelen. Als u twijfelt, kunt u contact opnemen met de leverancier.
- Installeer nooit een beschadigd luchtgordijn!
- Als u het gordijn niet direct na levering uitpakt, moet deze worden opgeslagen in een droge omgeving binnen met een omgevingstemperatuur tussen **+5 °C en +40 °C**

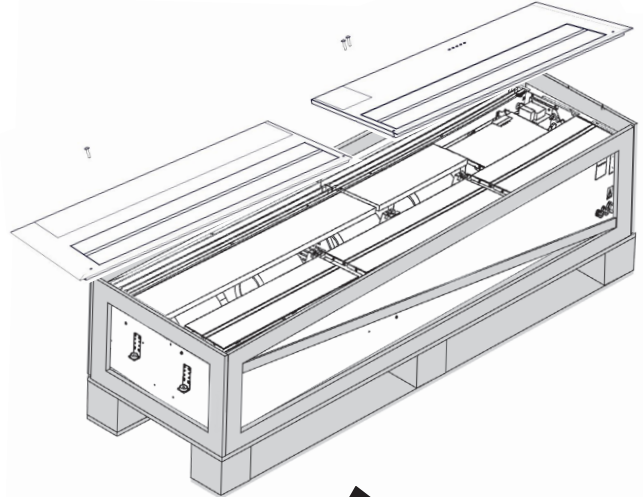


2.2 PAK HET LUCHTGORDIJN UIT

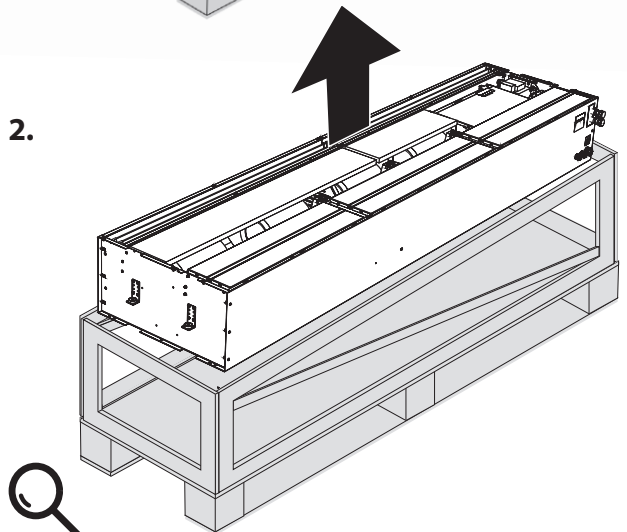


- Voorzichtig! Verwijder de afdekking voordat u het gordijn van het paneel verwijdert.

1.



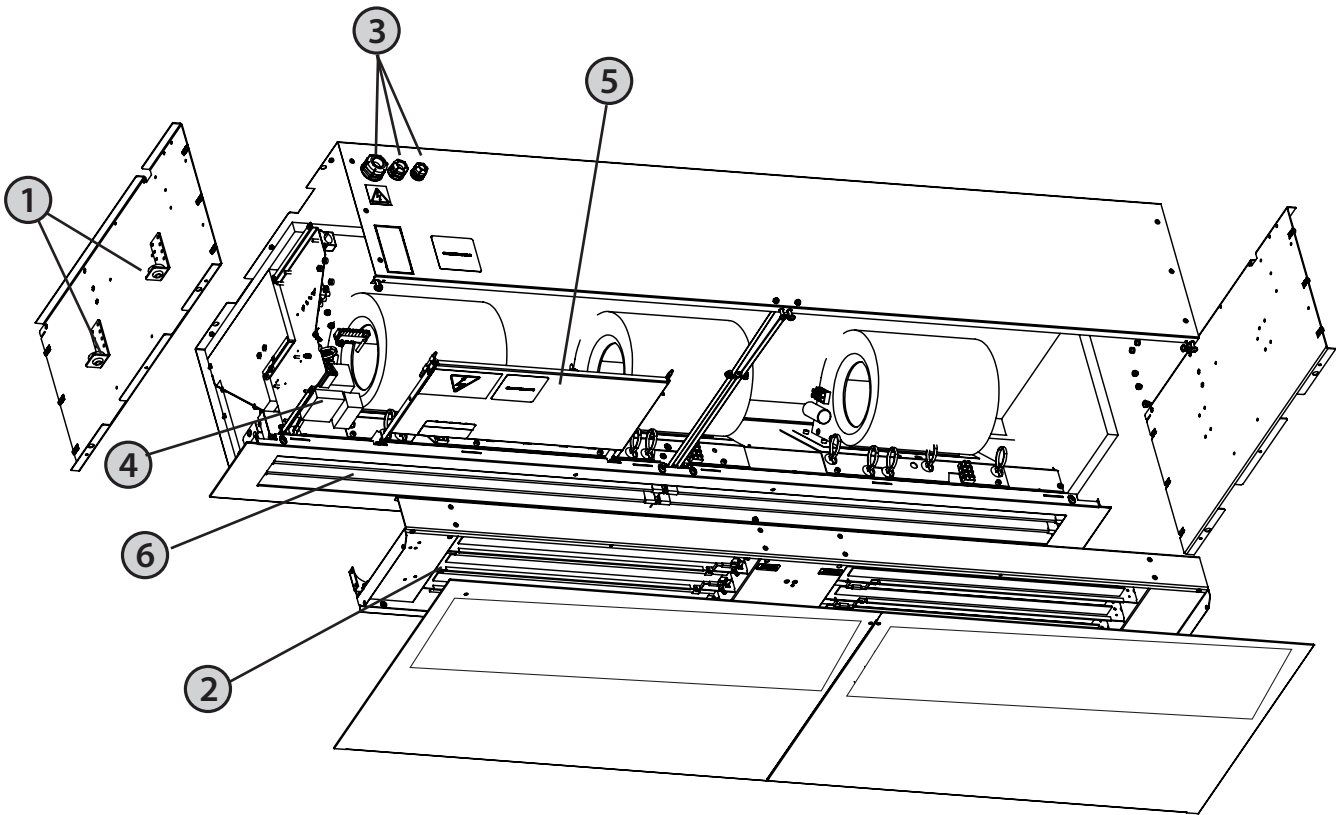
2.



- Als het gordijn is getransporteerd bij temperaturen onder 0° C, is het noodzakelijk om het gordijn na uitpakken minimaal 2 uur te laten staan onder normale bedrijfsomstandigheden, zonder dat het gordijn wordt ingeschakeld. Zo kan de interieurtemperatuur van het luchtgordijn stabiliseren.

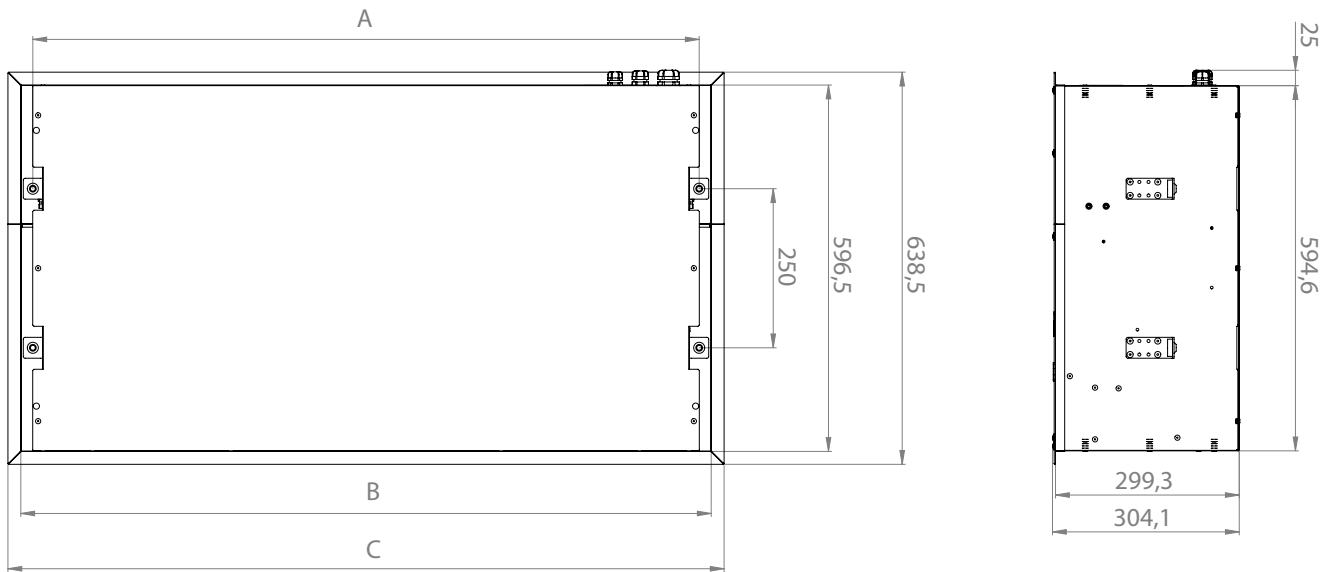
	<p>Alle gebruikte verpakkingsmaterialen zijn milieuvriendelijk en kunnen opnieuw gebruikt of gerecycled worden. Neem actief deel aan de bescherming van het milieu en zorg ervoor dat de verpakkingsmaterialen correct verwijderd worden of via een recyclingsbedrijf worden verwerkt.</p>	
--	--	--

● ● 3. HOOFDONDERDELEN



- ① Veringshouders
- ② Elektrische verwarming/water/zonder
- ③ Voedingskabelstekker
- ④ Voedingsconnectoren en zekeringslocatie
- ⑤ Stopcontact voor besturingsmodule
- ⑥ Uitblaasrooster

● ● 4. AFMETINGEN



Type	Installatie-afstand gaten A [mm]	Lengte B [mm]	Lengte van afdekking C (mm)
VCF-x-100-x-...	1085	1124,1	1166,1
VCF-x-150-x-...	1585	1624,1	1666,1
VCF-x-200-x-...	2085	2124,1	2166,1
VCF-x-250-x-...	2465	2504,1	2546,1

● ● 5. TECHNISCHE PARAMETERS

Type	Max. hoogte deuren [m]	Lucht vermogen [m ³ /h]	Geluid [dB(A)]	Verwarmingsvermogen [kW]	Verwarmingsvoeding [V/A]	Ventilatorvoeding [V/A]	Gewicht [kg]
VCF-B-100-E-...AC	4	2250	57,9	9,1	400/15,5	230/2,2	39,5
VCF-B-150-E-...AC		3230	60,2	14,7	400/25,2	230/3,3	54,5
VCF-B-200-E-...AC		4360	61,2	19,1	400/31,3	230/4,4	71
VCF-B-250-E-...AC		5300	62,8	24,5	400/41,1	230/5,4	85
VCF-B-100-V-...AC		2140	57,5	24,77**	-	230/2,2	41
VCF-B-150-V-...AC		3100	59,6	38,77**	-	230/3,3	56
VCF-B-200-V-...AC		4280	61	52,61**	-	230/4,3	73
VCF-B-250-V-...AC		5140	62,5	62,29**	-	230/5,4	87
VCF-B-100-S-... AC		2270	58,3	-	-	230/2,2	37,5
VCF-B-150-S-... AC		3280	60,2	-	-	230/3,4	51
VCF-B-200-S-... AC		4400	61,5	-	-	230/4,2	66
VCF-B-250-S-... AC		5460	62,7	-	-	230/5,4	80
VCF-C-100-E-... AC		5	2960	61,2	9,6	400/17,9	230/4,0
VCF-C-150-E-... AC	4080		62,7	14,7	400/27,2	230/5,2	60
VCF-C-200-E-... AC	5180		64	19	400/34,3	230/6,8	75,5
VCF-C-250-E-... AC	6020		65,8	23,6	400/42,8	230/7,9	90
VCF-C-100-V-... AC	2800		61,2	29,13**	-	230/3,8	45,5
VCF-C-150-V-... AC	3900		62,5	44,57**	-	230/5,2	61
VCF-C-200-V-... AC	5070		63,7	56,99**	-	230/6,5	77
VCF-C-250-V-... AC	5860		65,6	67,3**	-	230/7,6	91,5
VCF-C-100-W-... AC	2530		61,6	13,47***	-	230/3,6	51,5
VCF-C-150-W-... AC	3500		62,6	19,03***	-	230/4,8	70,5
VCF-C-200-W-... AC	4670		63,7	25,71***	-	230/6,0	89
VCF-C-250-W-... AC	5260		65,2	29,81***	-	230/7,1	106
VCF-C-100-S-... AC	3020		61,9	-	-	230/3,9	42
VCF-C-150-S-... AC	4160		63	-	-	230/5,2	56,5
VCF-C-200-S-... AC	5270		64,2	-	-	230/6,7	71
VCF-C-250-S-... AC	6100		65,7	-	-	230/7,9	84

De afstand waarbij de gemiddelde snelheid van de luchtstroom zakt tot 3m/s. Voor optimale voorwaarden en maximale prestaties van de uitrusting

* Akoestische druk bij een afstand van 3m van het gordijn.

** Met watertemperatuurgradiënt van 90°/70° C en temperatuur van aangezogen lucht bij +18°C

*** Met watertemperatuurgradiënt van 40°/30° C en temperatuur van aangezogen lucht bij +18°C

● ● 5. TECHNISCHE PARAMETERS

Všechny clony s elektrickým ohříváčem

Type	Luchtstroom [m ³ /h]	Verwarmingsvermogen [kW]	Uitvoertemperatuur Δt [°C]
VCF-B-100-E-...	2250	9,1	12,1
VCF-B-150-E-...	3230	14,7	13,5
VCF-B-200-E-...	4360	19,1	13,1
VCF-B-250-E-...	5300	24,5	13,8
VCF-C-100-E-...	2960	9,6	9,7
VCF-C-150-E-...	4080	14,7	10,7
VCF-C-200-E-...	5180	19	10,9
VCF-C-250-E-...	6020	23,6	11,7

Luchtgordijnen met een waterspoel voor een watertemperatuurgradiënt van 90°/70° C en bij een inlaatluchttemperatuur van +18° C

Type	Luchtstroom [m ³ /h]	Verwarmingsvermogen [kW]	Uitvoer temperatuur [°C]	Waterstroom [l/s]	Drukverlies [kPa]
VCF-B-100-V-...AC	2140	24,77	52,7	0,29	12
VCF-B-150-V-...AC	3100	38,77	55,5	0,46	29,1
VCF-B-200-V-...AC	4280	52,61	54,9	0,62	24,1
VCF-B-250-V-...AC	5140	62,29	54,4	0,74	17,8
VCF-C-100-V-...AC	2800	29,13	49,2	0,35	14,5
VCF-C-150-V-...AC	3900	44,57	52,3	0,53	35,1
VCF-C-200-V-...AC	5070	56,99	51,7	0,68	27
VCF-C-250-V-...AC	5860	62,29	54,4	0,74	17,8

Luchtgordijnen met een waterspoel voor een watertemperatuurgradiënt van 80°/60° C en bij een inlaatluchttemperatuur van +18° C

Type	Luchtstroom [m ³ /h]	Verwarmingsvermogen [kW]	Uitvoer temperatuur [°C]	Waterstroom [l/s]	Drukverlies [kPa]
VCF-B-100-V-...AC	2140	20,28	46,4	0,24	8,8
VCF-B-150-V-...AC	3100	31,78	48,8	0,38	20,8
VCF-B-200-V-...AC	4280	43,15	48,3	0,51	17,7
VCF-B-250-V-...AC	5140	51,07	47,8	0,61	13,4
VCF-C-100-V-...AC	2800	23,88	43,6	0,28	10,9
VCF-C-150-V-...AC	3900	36,57	46,1	0,43	25,3
VCF-C-200-V-...AC	5070	46,72	45,6	0,55	19,8
VCF-C-250-V-...AC	5860	51,07	47,8	0,61	13,4

● ● 5. TECHNISCHE PARAMETERS

Luchtgordijnen met een waterspoel voor een watertemperatuurgradiënt van 70°/50° C en bij een inlaatluchttemperatuur van +18° C

Type	Luchtstroom [m ³ /h]	Verwarmingsvermogen [kW]	Uitvoer temperatuur [°C]	Waterstroom [l/s]	Drukverlies [kPa]
VCF-B-100-V-...AC	2140	15,98	40,4	0,19	6,2
VCF-B-150-V-...AC	3100	25,07	42,3	0,3	14,2
VCF-B-200-V-...AC	4280	34,05	41,9	0,4	12,4
VCF-B-250-V-...AC	5140	40,28	41,5	0,48	9,7
VCF-C-100-V-...AC	2800	18,82	38,2	0,22	7,9
VCF-C-150-V-...AC	3900	28,87	40,2	0,34	17,2
VCF-C-200-V-...AC	5070	36,88	39,8	0,44	13,8
VCF-C-250-V-...AC	5860	40,28	41,5	0,48	9,7

Luchtgordijnen met een waterspoel voor een watertemperatuurgradiënt van 60°/40° C en bij een inlaatluchttemperatuur van +18° C

Type	Luchtstroom [m ³ /h]	Verwarmingsvermogen [kW]	Uitvoer temperatuur [°C]	Waterstroom [l/s]	Drukverlies [kPa]
VCF-B-100-V-...AC	2140	11,83	34,6	0,14	4,1
VCF-B-150-V-...AC	3100	18,59	36	0,22	8,8
VCF-B-200-V-...AC	4280	25,25	35,7	0,3	8,1
VCF-B-250-V-...AC	5140	29,85	35,4	0,35	6,6
VCF-C-100-V-...AC	2800	13,93	32,9	0,17	5,4
VCF-C-150-V-...AC	3900	21,41	34,5	0,25	10,8
VCF-C-200-V-...AC	5070	27,28	34,1	0,32	8,9
VCF-C-250-V-...AC	5860	29,85	35,4	0,35	6,6

Luchtgordijnen met een waterspoel voor een watertemperatuurgradiënt van 40/30° C en bij een inlaatluchttemperatuur van +18° C

Type	Luchtstroom [m ³ /h]	Verwarmingsvermogen [kW]	Uitvoer temperatuur [°C]	Waterstroom [l/s]	Drukverlies [kPa]
VCF-C-100-W-...	2530	13,47	34	0,2	13,2
VCF-C-150-W-...	3500	19,03	34,3	0,4	14,1
VCF-C-200-W-...	4670	25,71	34,5	0,5	13,3
VCF-C-250-W-...	5260	29,81	35	0,6	16,3

Luchtgordijnen met een waterspoel voor een watertemperatuurgradiënt van 35/25° C en bij een inlaatluchttemperatuur van +18° C

Type	Luchtstroom [m ³ /h]	Verwarmingsvermogen [kW]	Uitvoer temperatuur [°C]	Waterstroom [l/s]	Drukverlies [kPa]
VCF-C-100-W-...	2530	9,4	29,2	0,2	8,6
VCF-C-150-W-...	3500	13,3	29,4	0,3	8,2
VCF-C-200-W-...	4670	18	29,6	0,3	8,4
VCF-C-250-W-...	5260	21	30	0,4	9,4

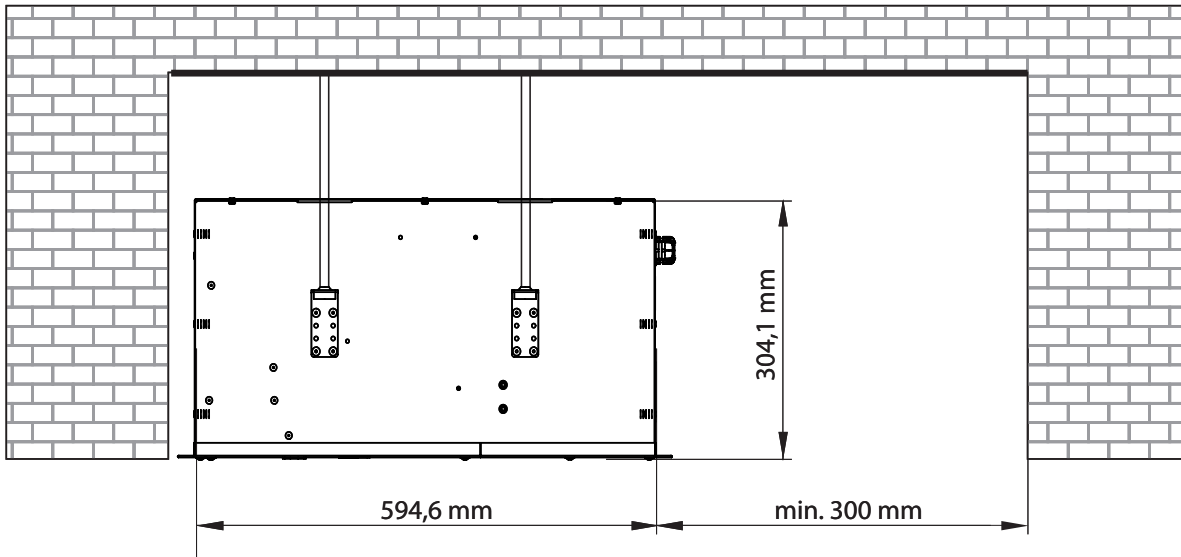


De spoel voor de warmwater-temperatuur, gemaakt van koper-aluminium legering, is ontworpen voor een maximale waterbedrijfstemperatuur van +100° C en een maximale bedrijfsdruk van 1,6 MPa.

●● 6. INSTALLATIE

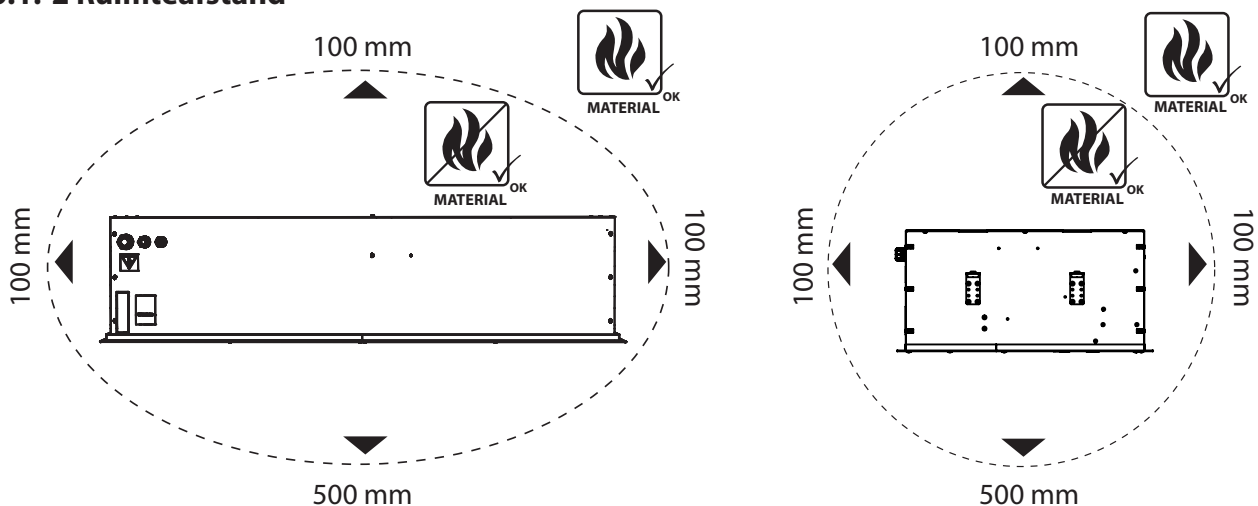
6.1 SELECTEER DE INSTALLATIELOCATIE EN INSTALLEER HET LUCHTGORDIJN

6.1-1 Opbouwafmetingen



- Het luchtgordijn mag alleen in een horizontale positie worden geïnstalleerd!
- Het gordijn kan boven de deuropening worden geïnstalleerd. Alle scheidingsafstanden voor ontvlambare materialen en veilig gebruik van het luchtgordijn moeten worden aangehouden.
- De installatiepositie van het luchtgordijn kan zo geselecteerd worden dat er ruimte blijft voor de onderhoudskap.
- Het gordijn moet gebruikt worden in droge, afgedekte ruimtes binnen bij een omgevingstemperatuur tussen +5° C en +40° C en relatieve vochtigheid tot 80%
- Het luchtgordijn is niet bedoeld voor verplaatsende lucht die ontvlambare of explosieve mengsels, chemische dampen, grof stof, roet, vet, vergif, infecterende bacteriën, etc. bevat.

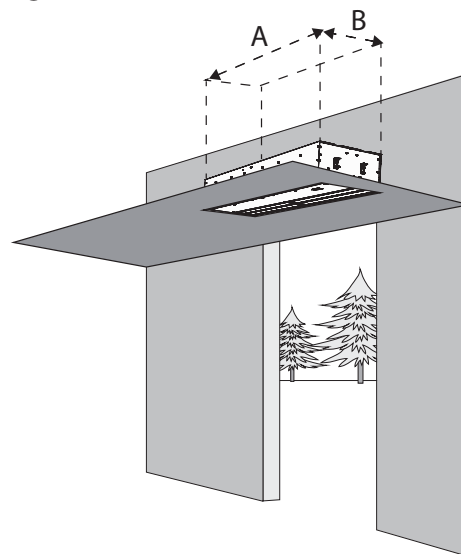
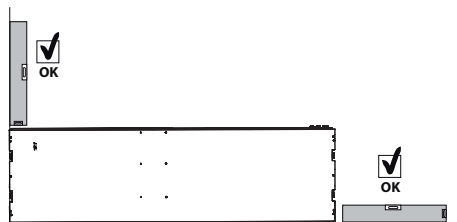
6.1.-2 Ruimteafstand



●● 6. INSTALLATIE

6.1-3 Meet de installatielocatie

- Alleen niet-ontvlambare materialen (materialen die niet branden, smeulen of carboniseren) of brandbestendige materialen (materialen die niet branden, maar hoofdzakelijk smeulen, bijv. gipsplaten) mogen zich in welke richting dan ook binnen 100 mm van het luchtgordijn bevinden. Echter, deze materialen mogen de inlaat- of uitlaatopeningen niet blokkeren.
- Voor luchtgordijnen met een elektrische verwarming, zijn de veilige afstanden van structurele oppervlakken van gebouwen en ontvlambare objecten als volgt:
- De veilige afstand voor ontvlambare materialen in de richting van de hoofdluchtstroom (d.w.z. achter de uitlaat) is 500 mm.
- De veilige afstand voor ontvlambare materialen boven het luchtgordijn is 500 mm.
- De veilige afstand voor ontvlambare materialen in andere richtingen is 100 mm.



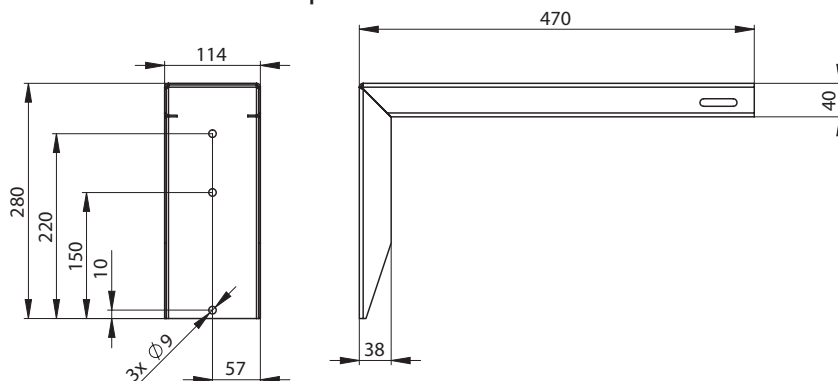
Aanbevolen formaat van plafondopening voor het inbrengen van het gordijn:

Type	A [mm]	B [mm]
VCF-X-100-X...	1140	620
VCF-X-150-X...	1640	620
VCF-X-200-X...	2140	620
VCF-X-250-X...	2520	620

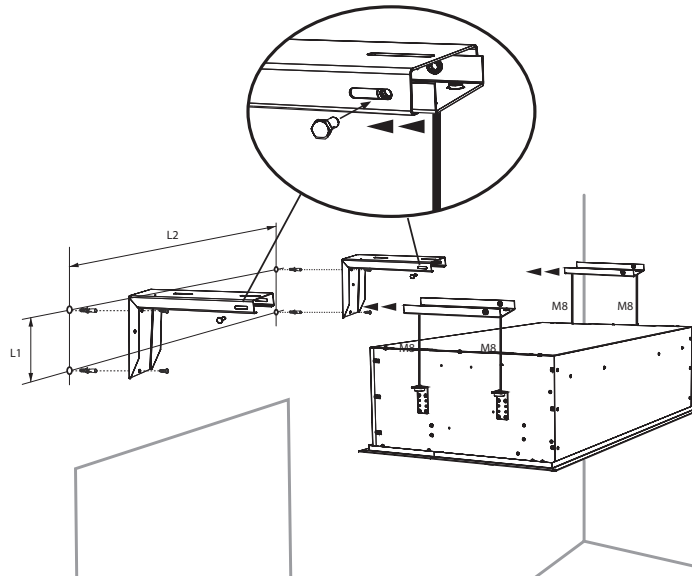
- Luchtgordijn is met 4 draadstangen, die niet zijn meegeleverd, bevestigd aan het plafond.
- Het is noodzakelijk om de correcte toevoer op locatie overeenkomstig het exacte gebruik van het luchtgordijn en gebaseerd op zijn elektrische parameters te garanderen.
- Bij het gebruik van een waterverwarmd luchtgordijn, zorg voor een correcte verbinding van de stroom- en retourleidingen.
- Het is noodzakelijk om een snede of gat te maken overeenkomstig de hieronder genoemde afmetingen.
- Boor vier gaten in de plafondconstructie overeenkomstig het afmetingsschema (zie "Afmetingen") om het luchtgordijn aan 4 ankerpunten op het hangen.
- Schroef het luchtgordijn direct aan het plafond vast zonder enige ruimte tussen de behuizing en het plafond, of gebruik drie draadstangen om de vereiste afstand tot het plafond te bereiken, overeenkomstig de situatie op de locatie (zie "Voorwaarden voor veiligheid en correcte werking van het luchtgordijn").



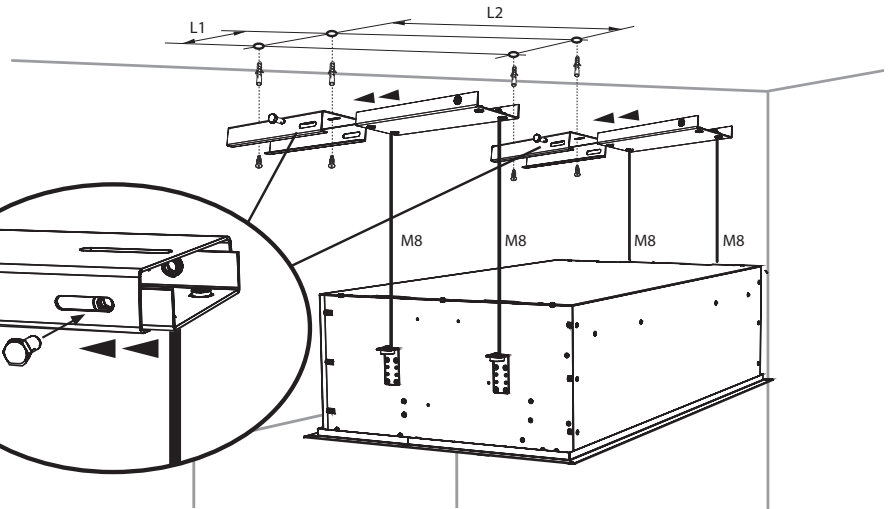
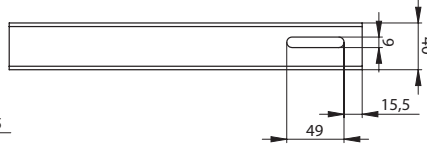
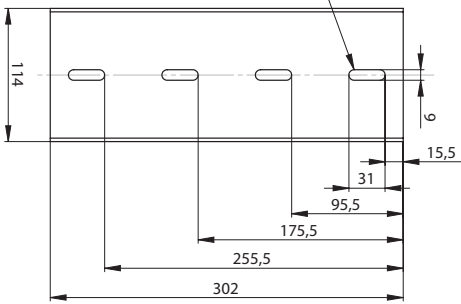
Voor wandinstallatie, gebruik "Beugelset voor wandmontage": VCS4-KONZ-STE. "Beugelset voor wandmontage" moet apart worden besteld als een optionele accessoire.



● ● 6. INSTALLATIE



Voor plafondinstallatie gebruik "Plafondhouderset": VCS4-KONZ-STR. "Plafondhouderset" moet apart worden besteld als optionele accessoire.



Type	L1 [mm]	L2 [mm]
VCF-X-100-X...	250	1085
VCF-X-150-X...	250	1585
VCF-X-200-X...	250	2085
VCF-X-250-X...	250	2465

6.1-4 Hang het luchtgordijn aan de draadstangen op en zorg ervoor dat de ophanging niet loskomt



- Rekening houdend met het gewicht van het luchtgordijn, is het noodzakelijk om een geschikt hefapparaat (vorkheftruck, etc.) of om twee personen ter ondersteuning te gebruiken, zo lang het luchtgordijn nog niet correct is bevestigd.



- De ophanging moet het gewicht van het luchtgordijn kunnen dragen!

● ● 6. INSTALLATIE

6.2 SLUIT DE SLANGEN VOOR DE WATERINLAAT EN -UITLAAT AAN

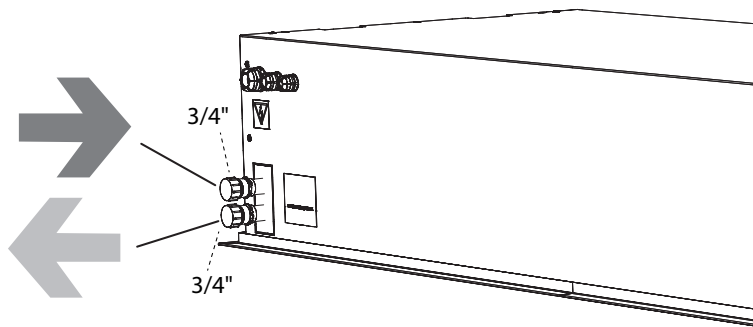
VCF-x-xxx-V(W)-...



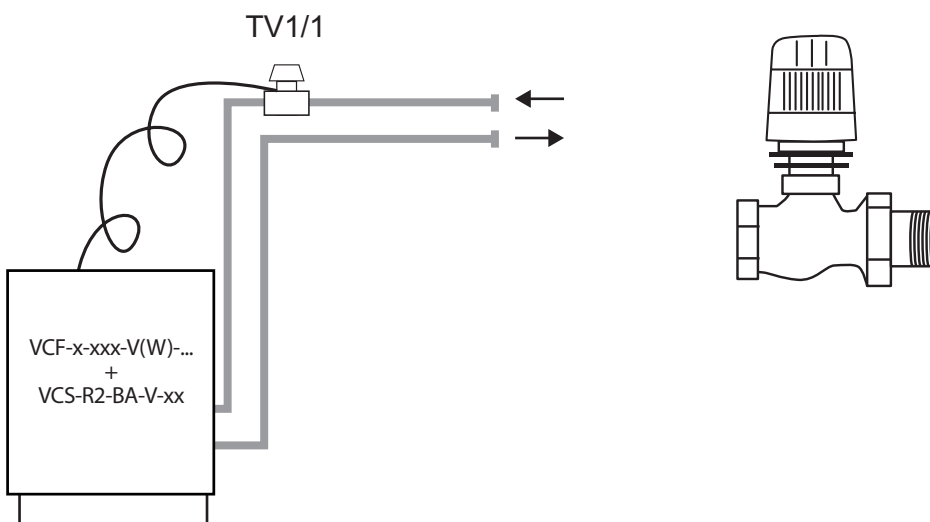
- Flexibele slangen met een aansluiting van G3/4"



- De aansluiting en de druktest van de verwarming moet door een persoon met professionele loodgieterskennis worden uitgevoerd, die de huidige normen en regelgeving van het desbetreffende land in acht neemt.
- De maximale watertemperatuur is +100° C. De maximale druk is 1.6 MPa. Wij raden de installatie van een stopklep op de inlaat en uitlaat van de verwarming aan, zodat de watertoevoer kan worden afgesloten.



6.2-1 Regelen van de waterspoel met een thermostatische klep TV1/1 (Luchtgordijnen met waterspoel en BASIC-besturingsmodule: VCS-R2-BA-V-xx)



De thermostatische klep TV1/1 is een vereiste accessoire voor de besturingsmodule VCS-R2-BA-V-xx



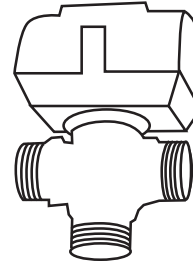
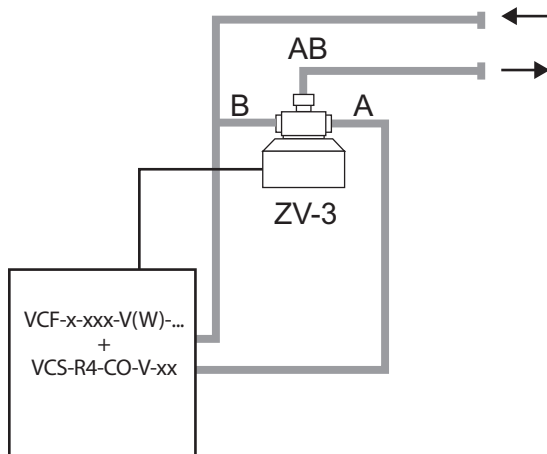
Gedetailleerde beschrijving van waterspoelregeling door thermostatische klep (TV1/1), waaronder zijn aansluiting, raadpleeg de instructiehandleiding voor de thermostatische klep TV1/1.

● ● 6. INSTALLATIE

6.2-2 Regelen van de waterspoel met een ZV-3 of RT zoneklep (luchtgordijnen met waterspoel en COMFORT-besturingsmodule: VCS-R4-CO-V-xx)



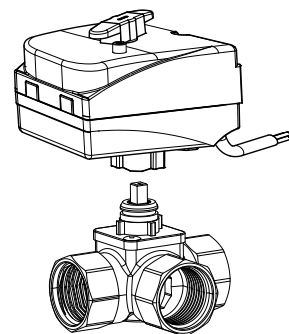
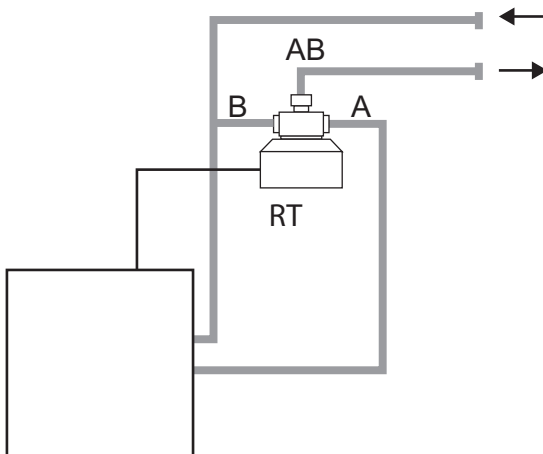
De zoneklep ZV-3 is een vereiste accessoire voor de besturingsmodule VCS-R4-CO-V-xx



- Gedetailleerde beschrijving van waterspoelregeling door zoneklep (ZV-3), waaronder zijn aansluiting, raadpleeg de instructiehandleiding voor de zoneklep ZV-3.



De zoneklep RT is een vereiste accessoire voor de besturingsmodule VCS-R4-CO-V-xx



- Gedetailleerde beschrijving van waterspoelregeling door zoneklep (RT), waaronder zijn aansluiting, raadpleeg de instructiehandleiding voor de zoneklep RT.

● ● 6. INSTALLATIE

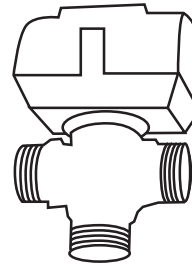
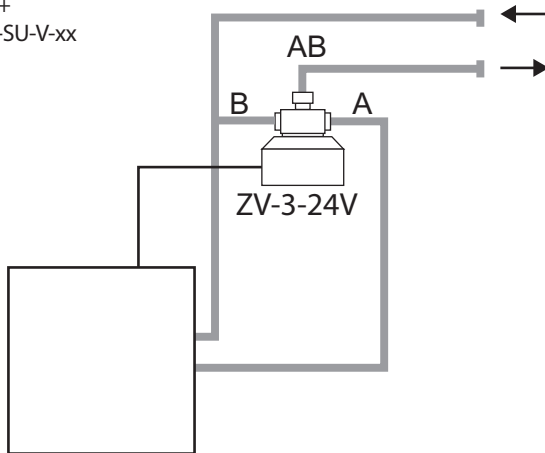


6.2-3 Regelen van de waterspoel met een zoneklep ZV-3-24V (luchtgordijnen met waterspoel en SUPERIOR-besturingsmodule: VCS-R4-SU-V-xx)



Zoneklep ZV-3-24V is een vereiste accessoire voor besturingsmodule VCS-R4-SU-V-xx
Voeding 24 V/ 50/60 Hz, regelspanning 0-10V

VCF-x-xxx-V(W)-...
+
VCS-R4-SU-V-xx



- Gedetailleerde beschrijving van waterspoelregeling door zoneklep (ZV-3-24V), waaronder zijn aansluiting, raadpleeg de instructiehandleiding voor de zoneklep ZV-3-24V.

● ● 6. INSTALLATIE

6.4 ELEKTRISCHE INSTALLATIE



- De elektrische aansluiting van het luchtgordijn moet gebaseerd zijn op een professioneel design door een gekwalificeerd elektrische technicus.
- Installatie moet worden uitgevoerd door een professionele medewerker die beschikt over een elektrische opleiding. Alle toepasselijke nationale regels en richtlijnen moeten in acht worden genomen.
- De elektrische schema's op het product hebben voorrang op de schema's in deze handleiding!
- Voorafgaand aan installatie, controleer of de terminalmarkeringen overeenkomen met de markeringen op het elektrische aansluitschema. Neem bij twijfel contact op met uw leverancier en sluit het luchtgordijn in geen geval aan.
- Steek de handen nooit in het luchtgordijn, tenzij de elektrische hoofdvoeding is uitgeschakeld!
- Als het product is aangesloten op een ander elektrisch regelsysteem dan het originele systeem, moeten de regel- en meetcomponenten worden aangesloten door het bedrijf dat het systeem heeft geleverd.
- De elektrische uitvoerder definieert het minimale formaat van de voedingskabel overeenkomstig de normen die van toepassing zijn op de installatielocatie, de locatie voor het installeren van de kabel, de omgevingsomstandigheden en de technische parameters van het gordijn.



- **Speciale aandacht moet gegeven worden aan de capaciteit van het distributienetwerk van het luchtgordijn met elektrische verwarming wat betreft de voeding van de geschikte fasenstroomwaarden, ter beperking van spanningsschommelingen en schommelingen in het netwerk.**

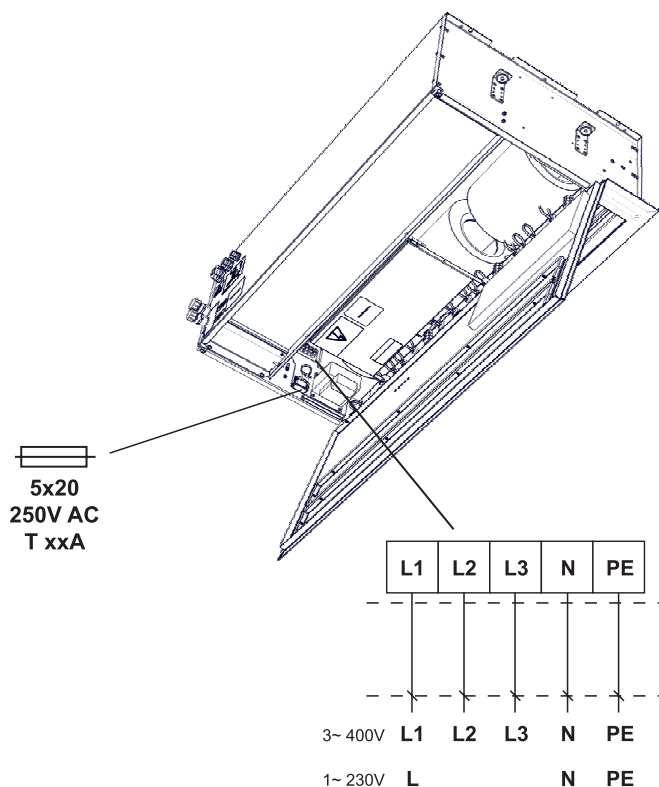
Minimale kabelafmetingen:

Type	Kabelafmeting
VCF-x-xxx-S...	3Cx1,5
VCF-x-xxx-V...	3Cx1,5
VCF-x-xxx-W...	3Cx1,5
VCF-x-100-E...	5Cx2,5
VCF-x-150-E...	5Cx4
VCF-x-200-E...	5Cx6
VCF-x-250-E...	5Cx10

Zekeringspecificatie:

VCF-x-xxx...		x	
		B	C
xxx	100	3,15A	5A
	150	4A	6,3A
	200	6,3A	8A
	250	8A	12A

●● 6. INSTALLATIE



- De elektrische parameters worden weergegeven op het label van de fabrikant, die zich onder de onderhoudskap van het luchtgordijn bevindt.

Air curtain Type	
U = Voltage	I = Net current
f = Frequency	P = Output
n = Speed	m = Weight
ph = Phase	IP = IP rating
av = Air output	ver =
Serial number	

- Het luchtgordijn moet beschermd worden door een geschikte circuitonderbreker, overeenkomstig zijn elektrische parameters. Voor veiligheidsredenen is overmatig ontworpen bescherming niet aanbevolen.
- Het luchtgordijn moet aangesloten worden met gebruik van het TN-S-systeem, dat betekent dat de neutrale geleider altijd moet worden aangesloten.
- Een hoofduitschakelaar moet in het elektrische voedingsnetwerk worden geplaatst, waarbij alle polen van het netwerk worden ontkoppeld.
- De elektrische omsluiting van het luchtgordijn is IP 20.



FINESSE-luchtgordijnen zijn uitgerust met een zekering (met T-karakteristieken - vertragend). Deze veiligheidszekering beschermt de elektronische panelen en ventilatoren. Het bevindt zich onder de onderhoudskap naast de connectoren van de hoofdvoeding.

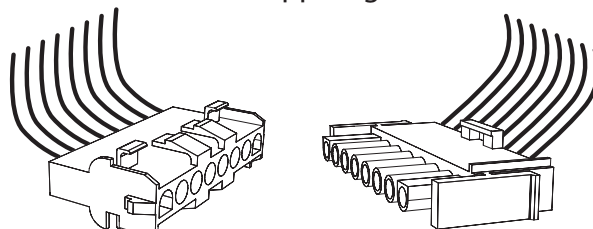
6.5 BESTURINGSMODULES

Luchtgordijnen FINESSE zijn geproduceerd met universele verbindinginterface.

Luchtgordijnen FINESSE kunnen geregeld worden door een van de volgende besturingsmodules: BASIC, COMFORT, SUPERIOR.

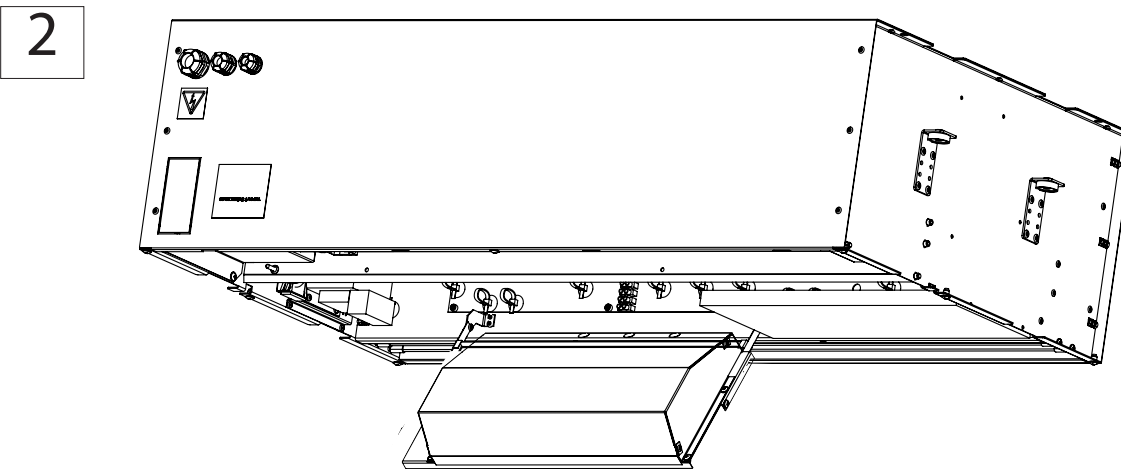
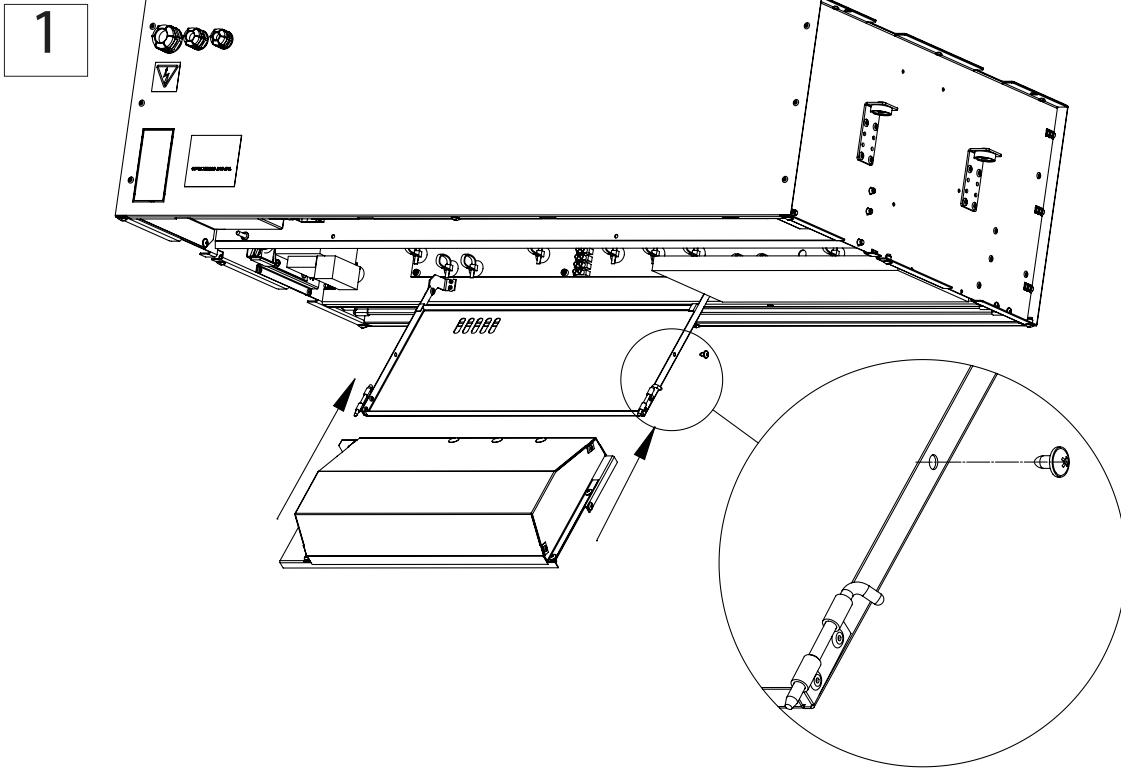
Besturingsmodules zijn vereiste accessoires en moet apart worden besteld.

Het luchtgordijn is verbonden met een besturingsmodule door "Snelkoppelingsmoffen"



● ● 6. INSTALLATIE

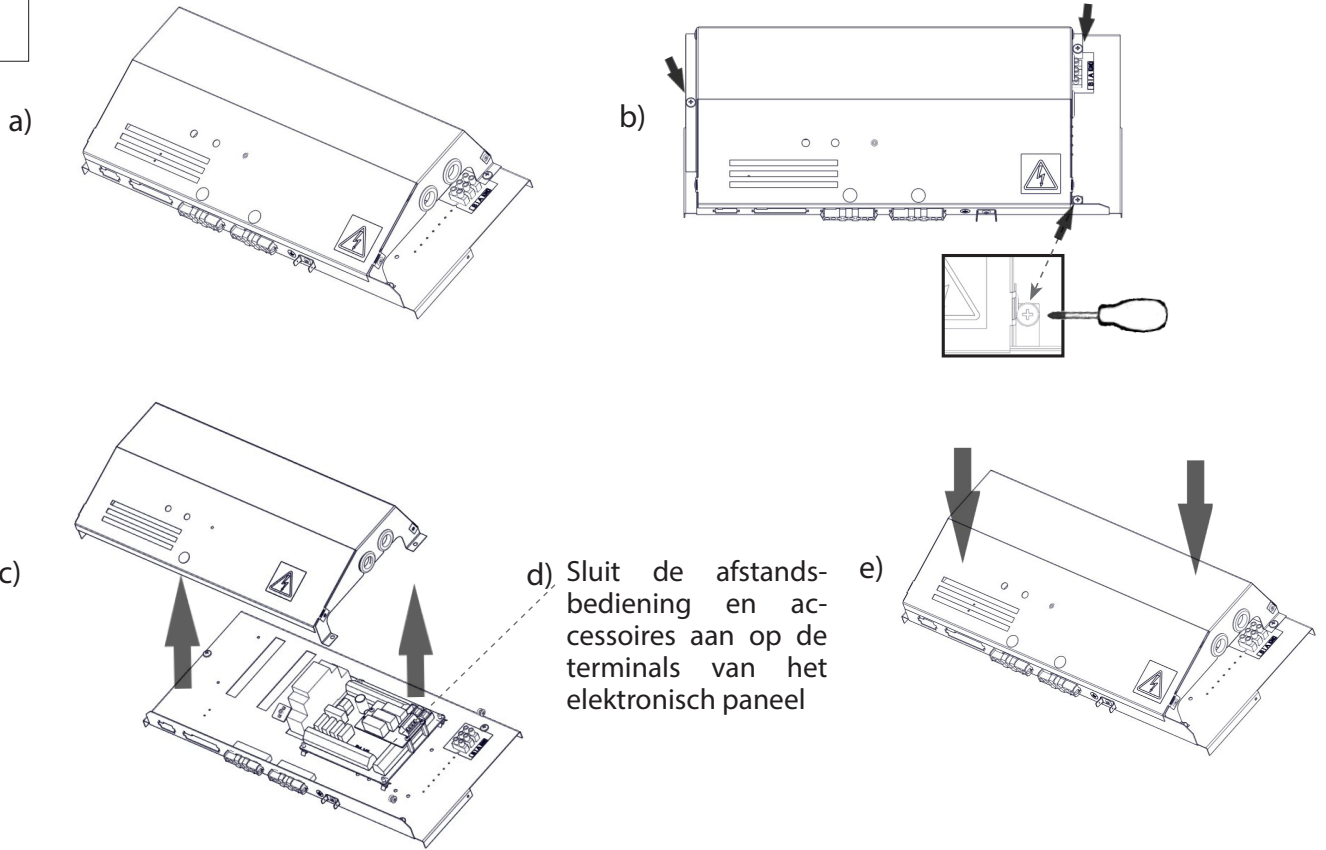
6.6 STEEK DE BESTURINGSMODULE IN HET LUCHTGORDIJD



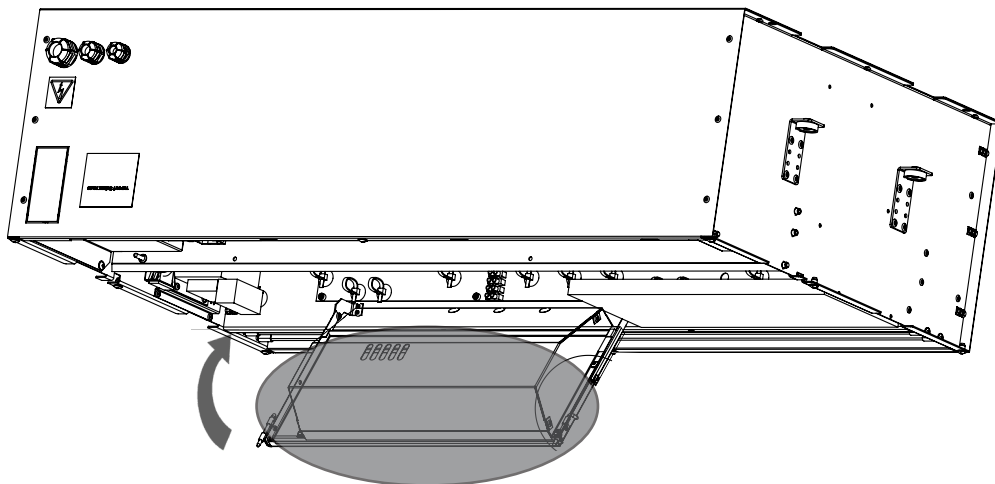
● ● 6. INSTALLATIE

Verbinding met het regelpaneel en accessoires

3



4



6. INSTALLATIE

6.7 UITGANGSTEKEN

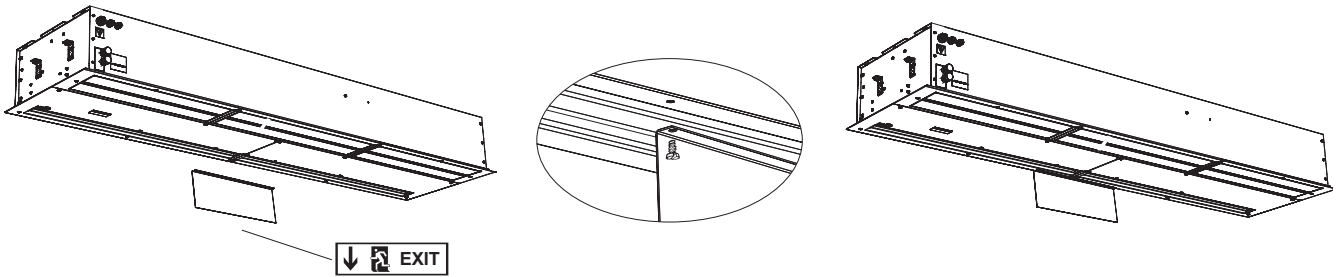


- Uitgangsmarkering van nooduitgang

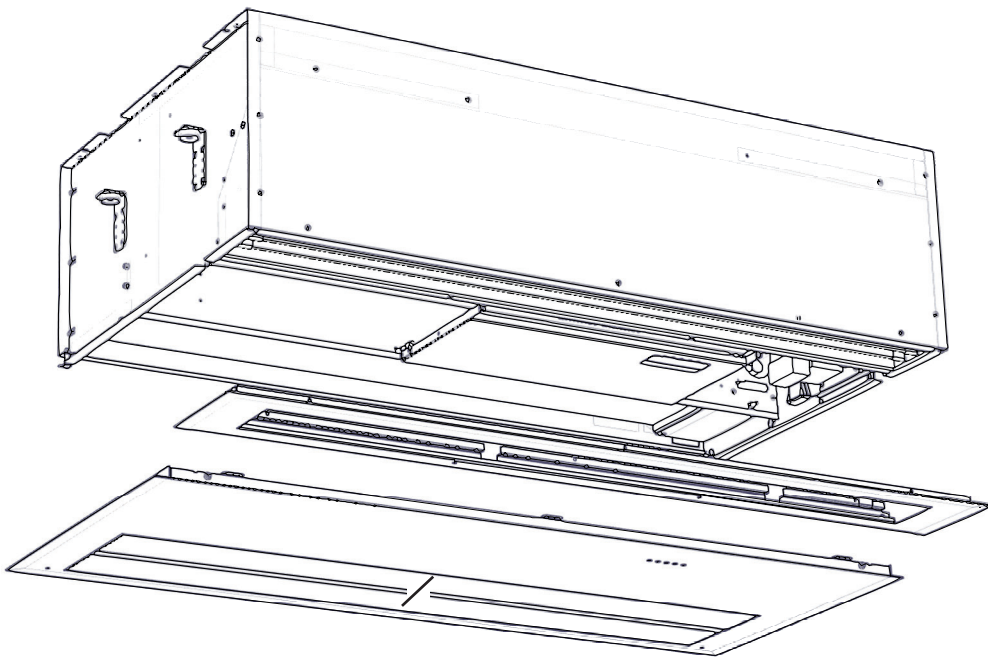
Voor alle typen VCS4x- luchtgordijnen!



Niet meegeleverd.



6.8 AFDEKKEN VAN HET LUCHTGORDIJN



7. INITIEEL OPSTARTEN

VOORZICHTIG!

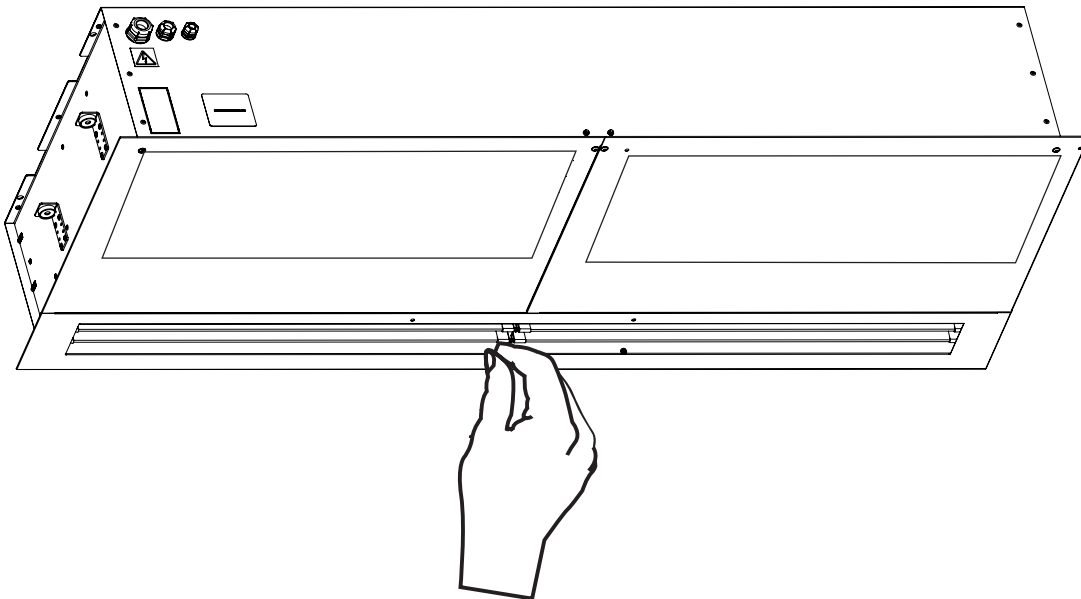
Voor het opstarten controleer de eenheid op:

- Geen gereedschap of andere objecten die de eenheid kunnen beschadigen, mogen in de eenheid worden achtergelaten.
- De voeding en toevoer van het verwarmingswater zijn goed aangesloten.
- De eenheid is correct afgedekt.
- Het regelpaneel is goed aangesloten

Tijdens de inbedrijfstelling, controleer de juiste werking van de eenheid (ventilatoren, verwarming). Controleer de andere mogelijke instellingen en functies overeenkomstig de gebruikershandleiding van elke regelaar

7.1 RICHTING VAN DE LUCHTSTROOM INSTELLEN

Dit wordt ingesteld door de lamellen van de ventilator van het luchtgordijn in de gewenste richting in te stellen.



● ● 8.

8.1 REINIGING

De elektrische hoofdvoeding moet uitgeschakeld zijn voordat enige interferentie aan de binnenkant van het luchtgordijn wordt uitgevoerd. Het luchtgordijn moet afkoelen!

Reiniging met perslucht, agressieve chemische middelen, oplosmiddelen of water is verboden.

Reinig met een vochtig doek, een zachte doek of een stofzuiger.

Reinig het oppervlak van het luchtgordijn, inclusief het aanzuigdeel.

Voer reiniging indien nodig uit, minimaal elke 3 maanden aanbevolen.

Neem de veiligheid in acht en gebruik beschermende uitrusting.

9. SERVICE**9.1 ALS U NIET IN STAAT BENT OM DEFECTEN ZELF OP TE LOSSEN**

Als u niet in staat bent om het probleem zelf op te lossen, moet u contact opnemen met de leverancier. Geef de volgende informatie door voor een snelle oplossing van defecten:

- referentienummer van het product
- serienummer
- bedrijfstijd
- gebruikte accessoires
- installatielocatie
- installatieomstandigheden (waaronder elektrisch)
- gedetailleerde beschrijving van het probleem en de stappen die u hebt genomen om dit op te lossen

Garantieservice en service na de garantieperiode wordt uitgevoerd door de fabrikant, leverancier of een geautoriseerde werkplaats. Bij de bestelling van de reparatie is het noodzakelijk om het defect, de toewijzing van het producttype zoals aangegeven op het label en de locatie van de installatie op te geven.

9.2 HET PRODUCT BUITEN BEDRIJF STELLEN - VERWIJDERING

Voor verwijdering van het product, zorg ervoor dat het product onbruikbaar is geworden. Zelfs oude producten kunnen ruwe materialen bevatten die opnieuw gebruikt kunnen worden. Breng ze naar een inzamelplaats voor secundaire ruwe materialen.

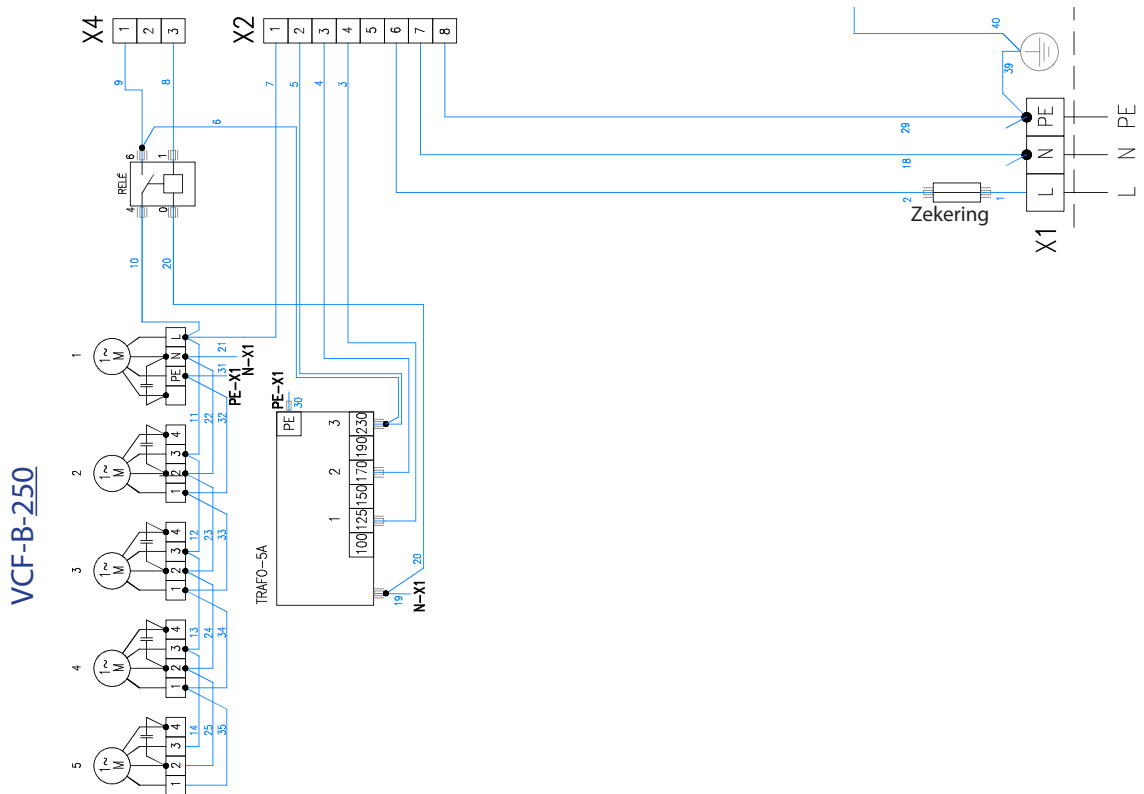
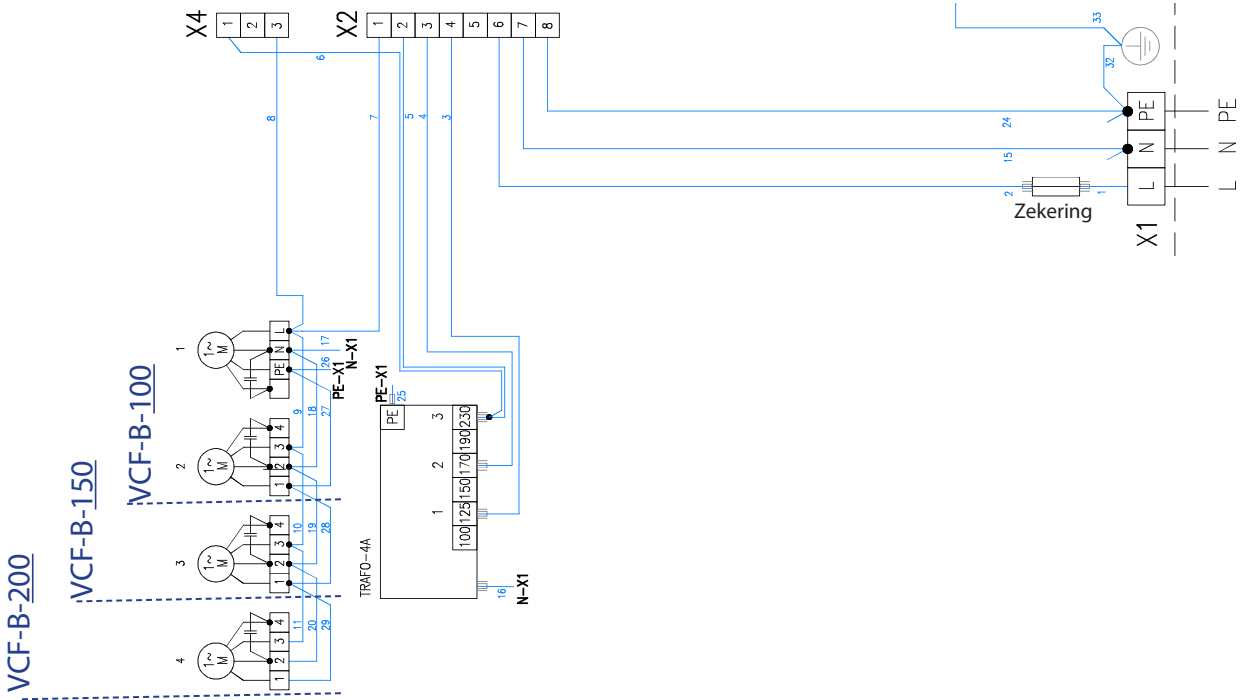
Het product kan verwijderd worden via een recyclingsplaats, waar de materialen hergebruikt kunnen worden. Breng onbruikbare onderdelen van het product naar een georganiseerde afvalplaats.



Bij de verwijdering van materialen is het noodzakelijk om de nationale bepalingen voor afvalverwijdering in acht te nemen.

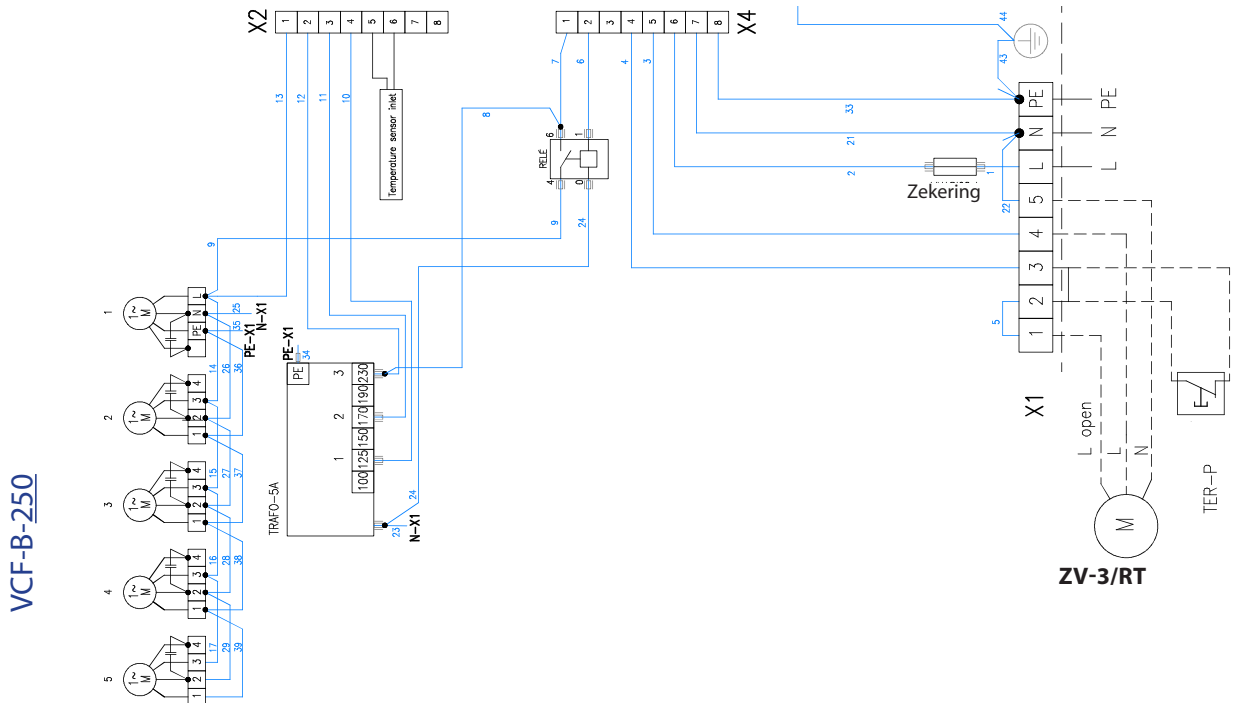
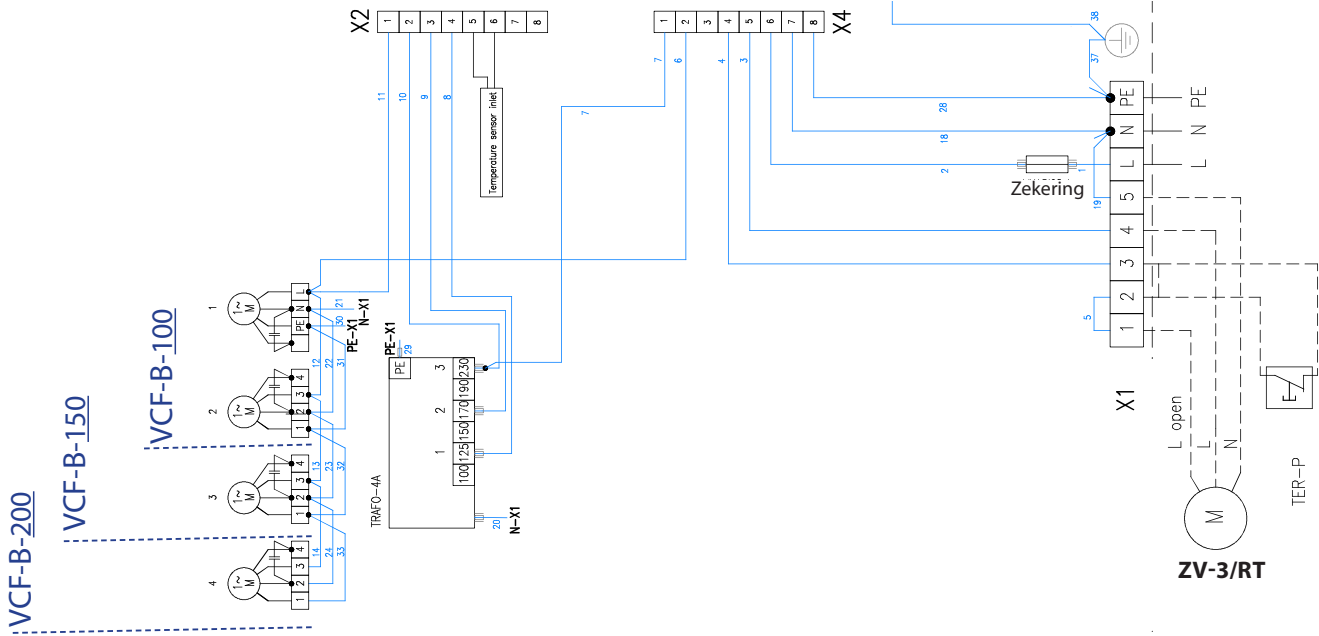
● ● 10. ELEKTRISCHE SCHEMA'S

Typen zonder verwarming - VCF-B-xxx-S...



10. ELEKTRISCHE SCHEMA'S

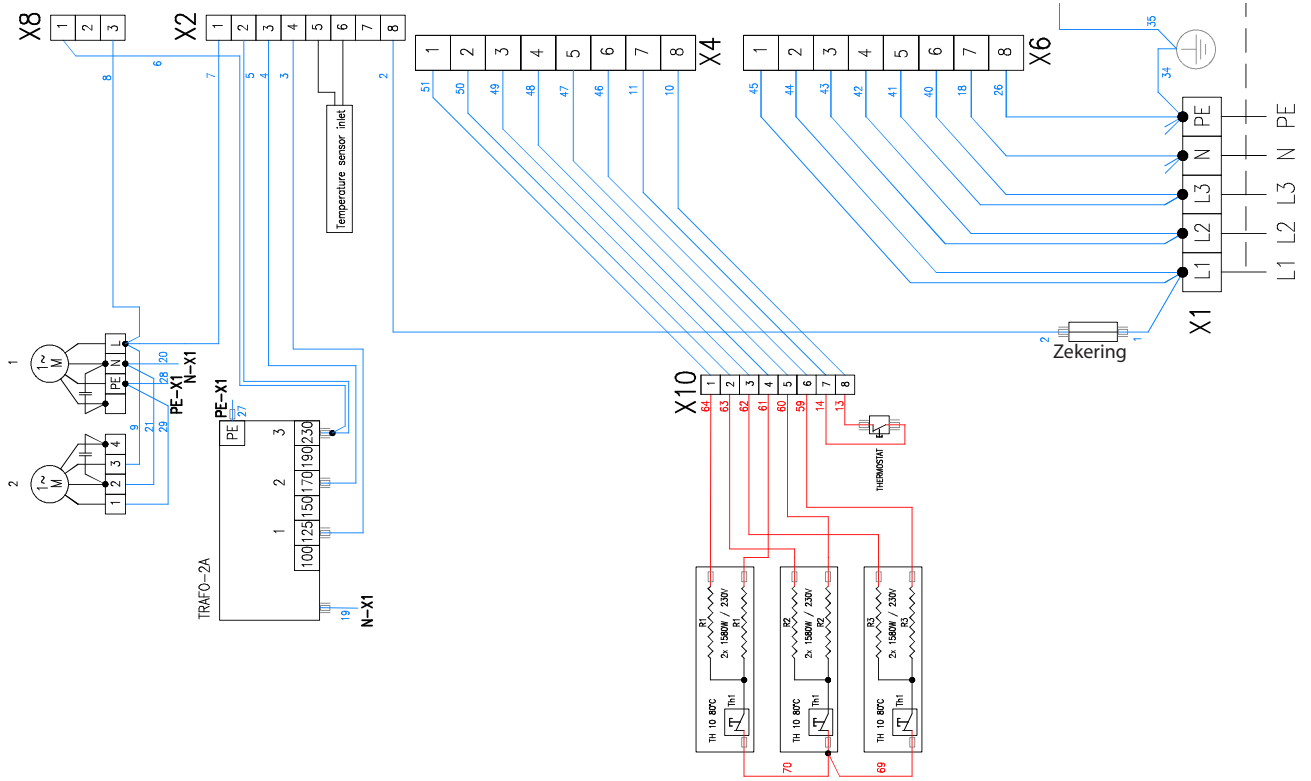
Typen zonder waterspoel VCF-B-xxx-V(W)-...



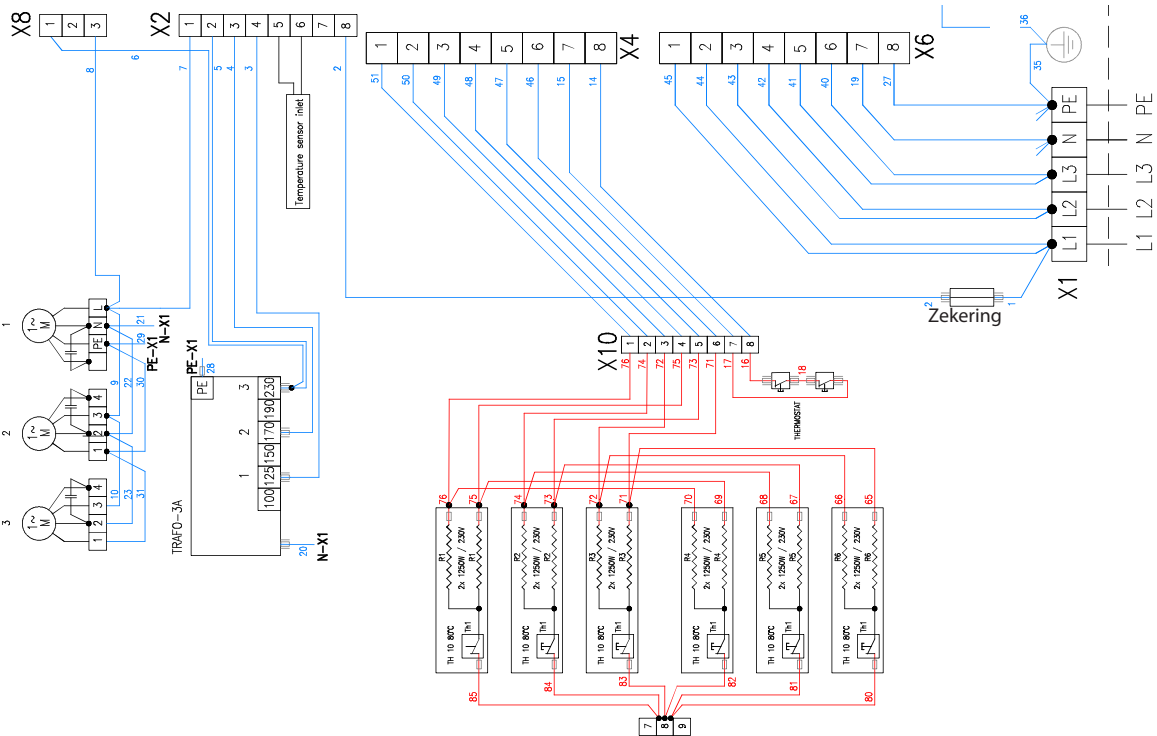
10. ELEKTRISCHE SCHEMA'S

Typen met elektrische verwarming VCF-B-xxx-E...

VCF-B-100-E...

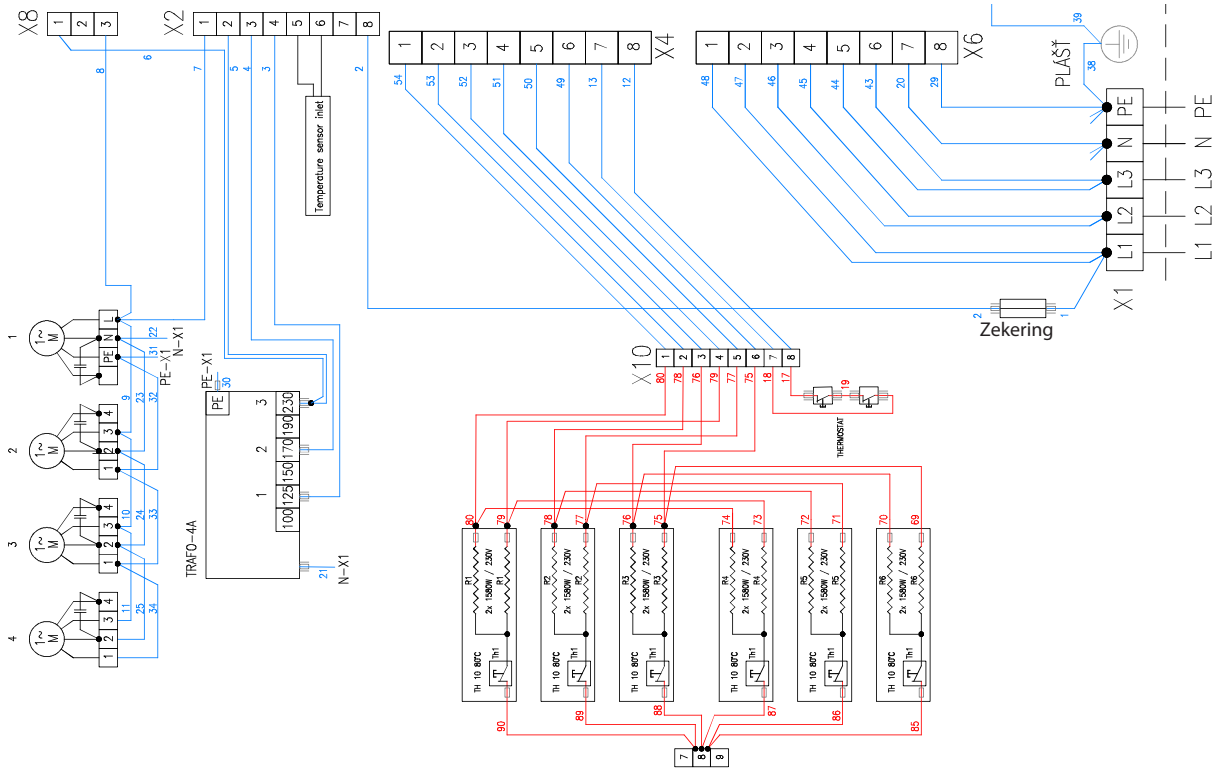


VCF-B-150-E...

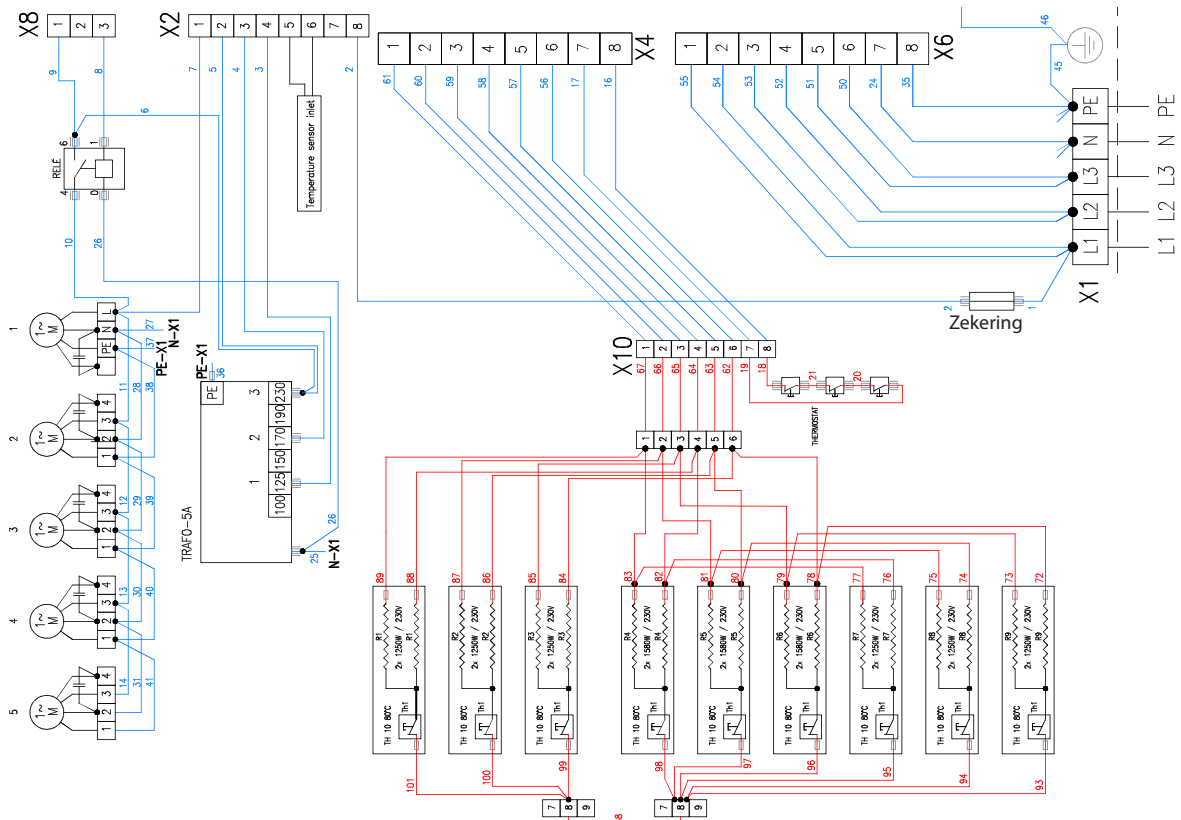


10. ELEKTRISCHE SCHEMA'S

VCF-B-200-E...

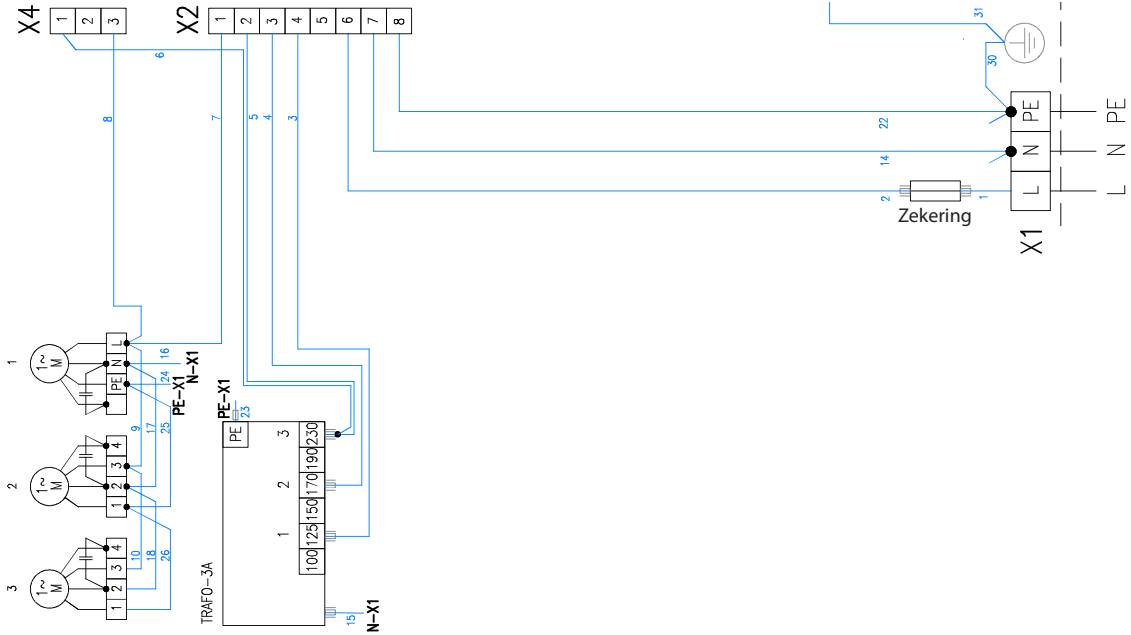


VCF-B-250-E...

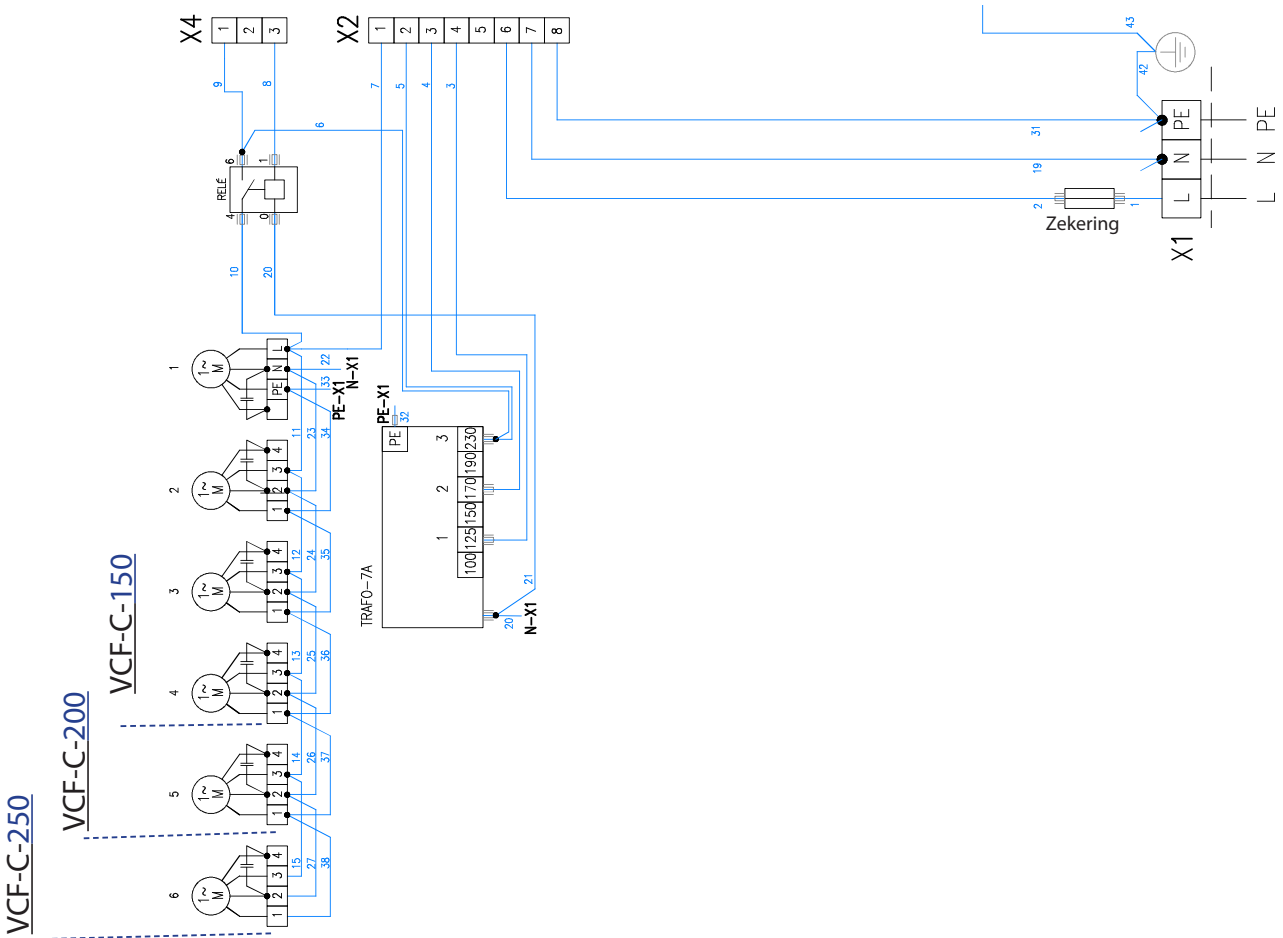


10. ELEKTRISCHE SCHEMA'S

Typen zonder verwarming - VCF-C-...-S-...
VCF-C-100-S-...



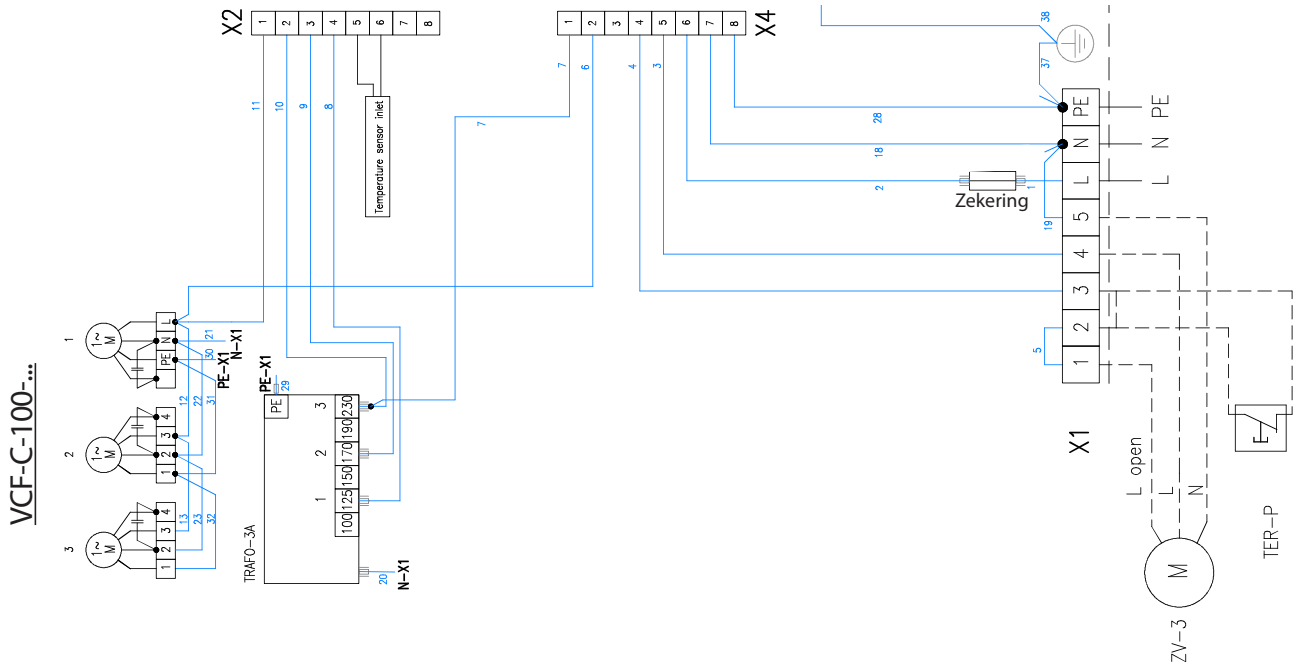
VCF-C-...-S-...



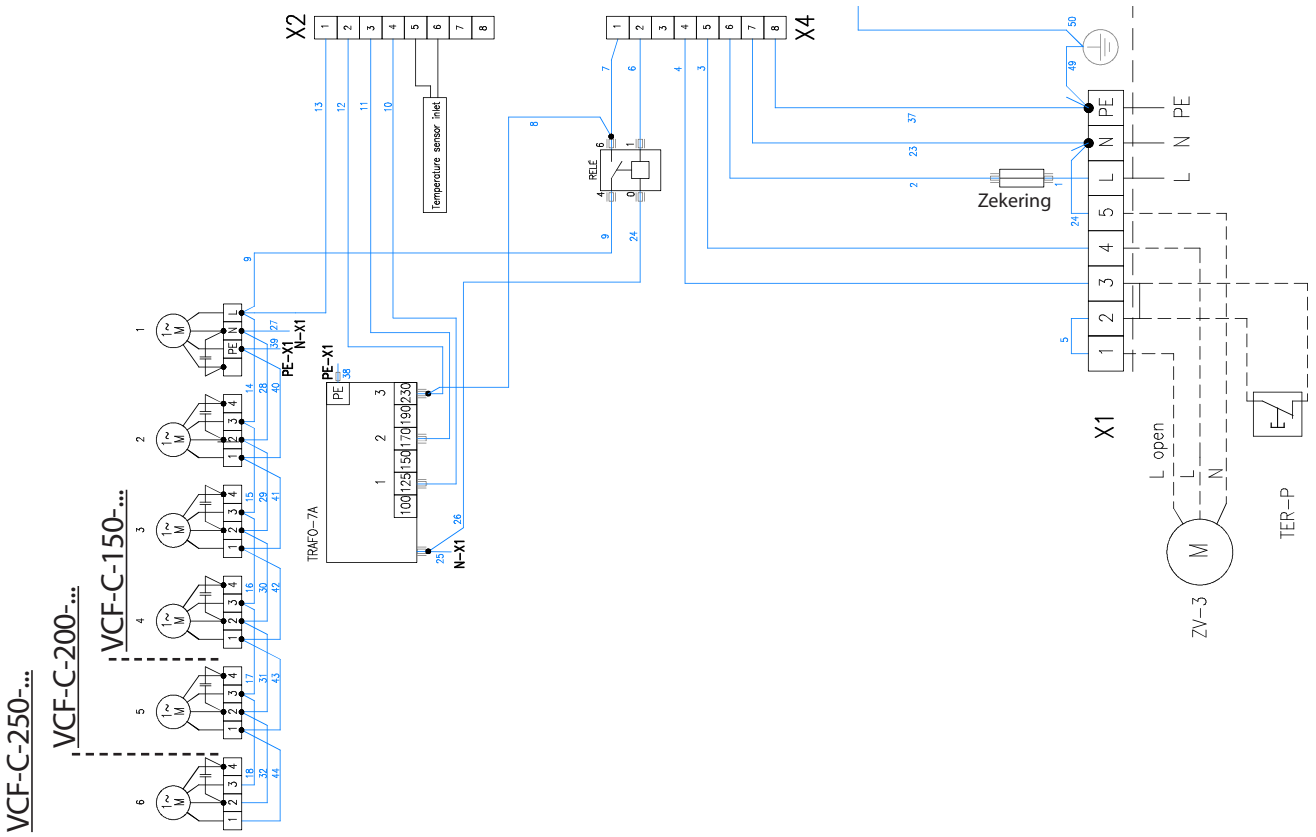
10. ELEKTRISCHE SCHEMA'S

Typen met waterspoel VCF-C-xxx-V(W)-...

VCF-C-100-V(W)-...



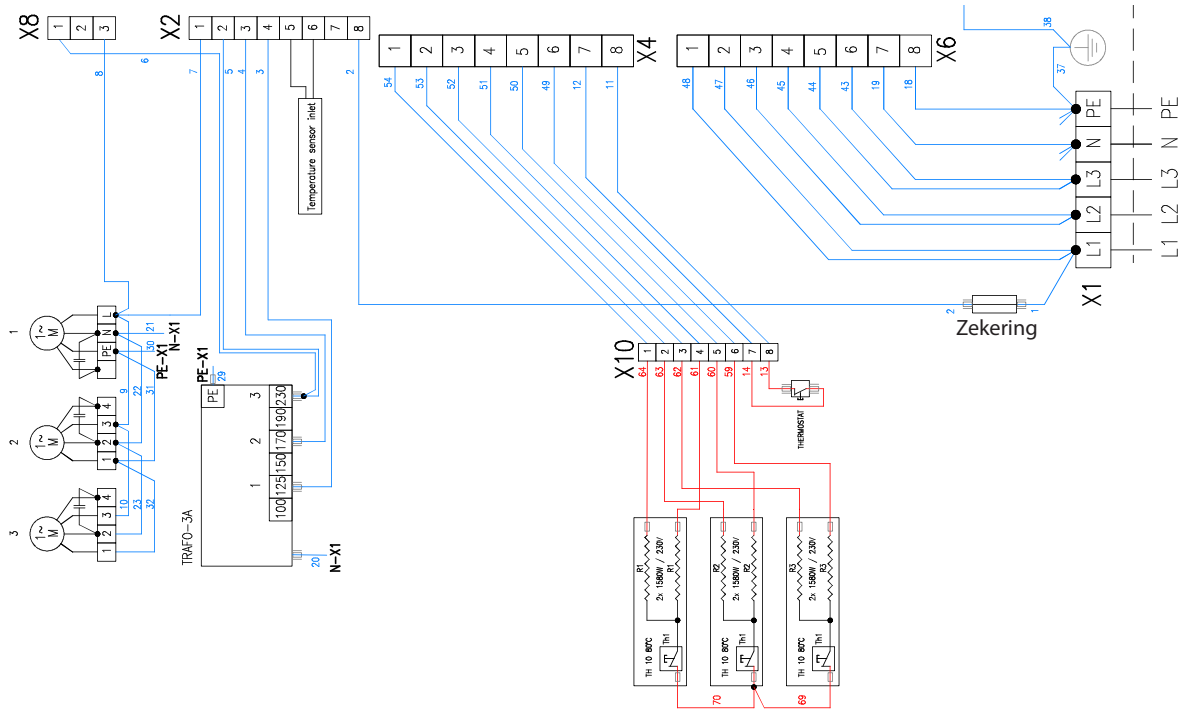
VCF-C-...-V(W)-...



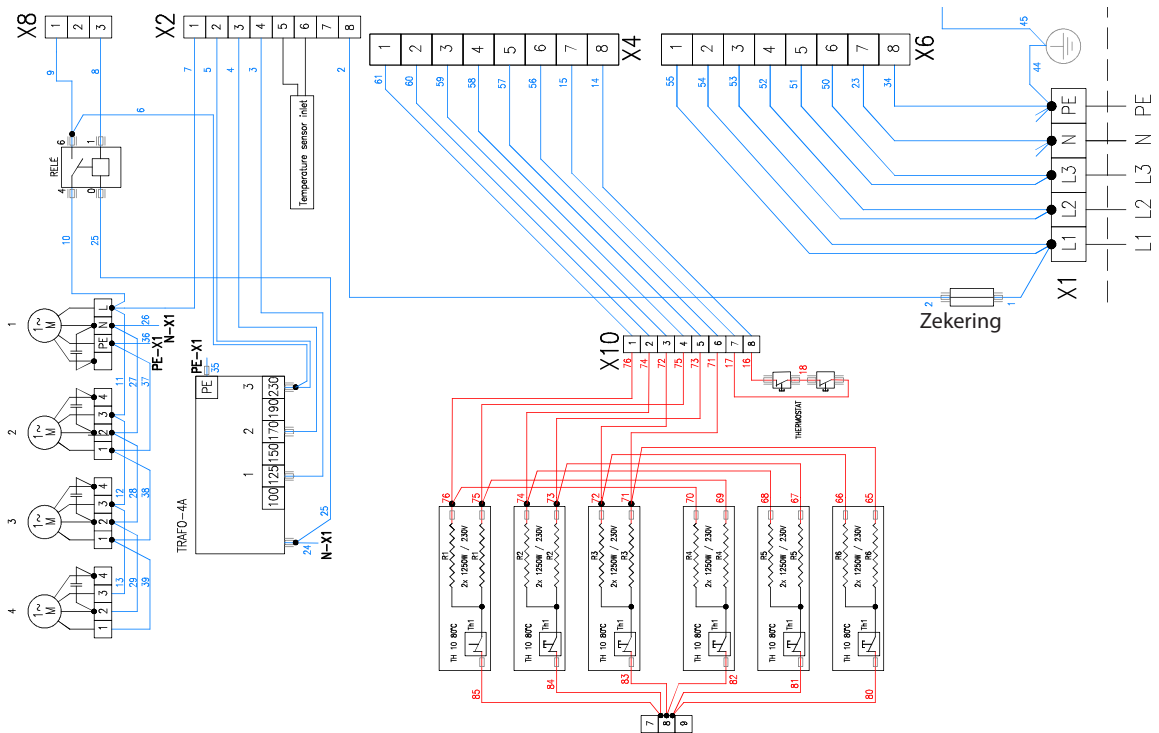
10. ELEKTRISCHE SCHEMA'S

Typen met elektrische verwarming VCF-C-xxx-E...

VCF-C-100-E...

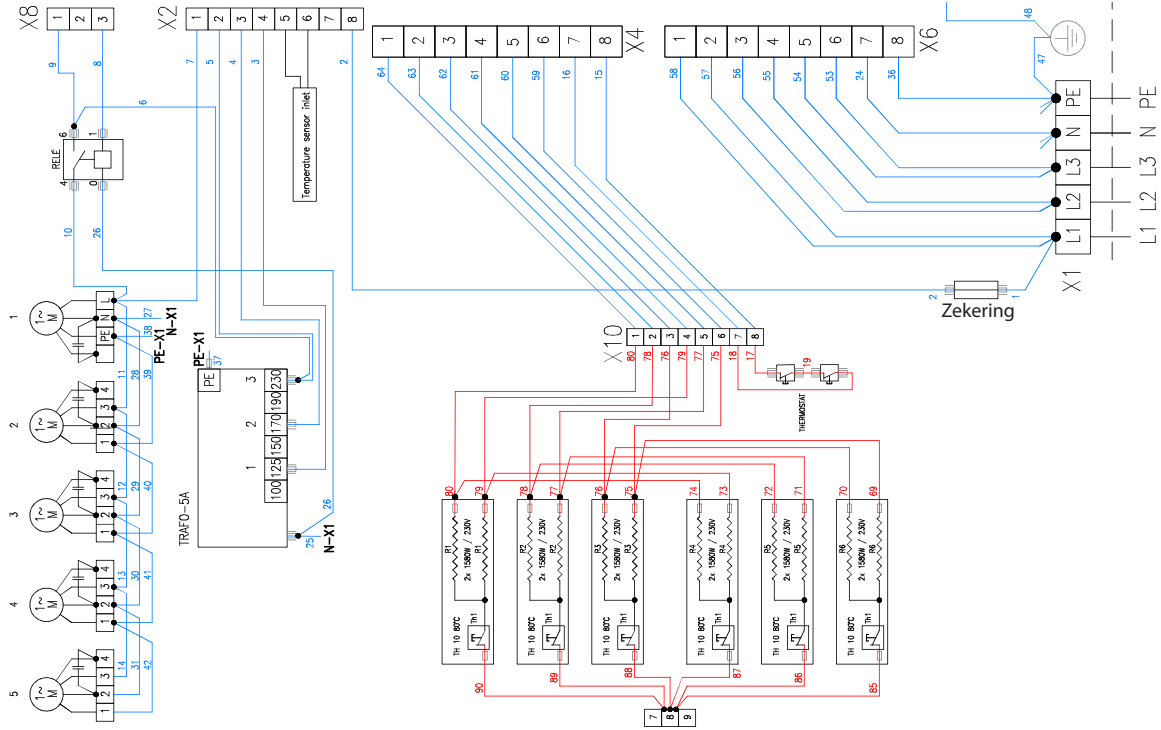


VCF-C-150-E...

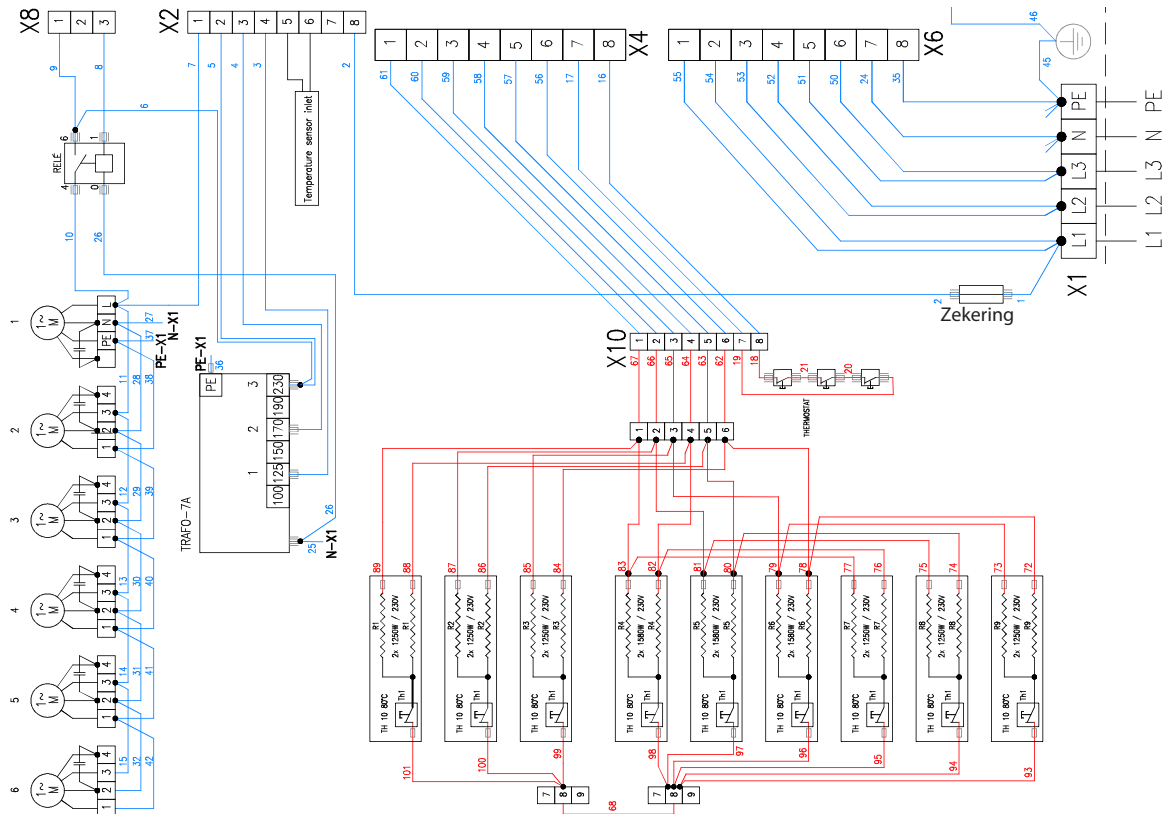


10. ELEKTRISCHE SCHEMA'S

VCF-C-200-E-...



VCF-C-250-E-...



● ● 11. CONCLUSIE

Na de installatie van het luchtgordijn, lees zorgvuldig de **Handleiding voor de juiste regeling**. Bij twijfel of in het geval van vragen, neem contact op met onze verkoop- of technische ondersteuningsafdelingen.

CONTACT

Adres:

2VV, s.r.o.,
Fáblovka 568,
533 52 Pardubice,
Tsjechische Republiek

Internet:

<http://www.2vv.cz/>

