

EX Centrifugale ventilatoren

Compacte, explosieveilige oplossing voor ventilatie van batterijlaad- en industriële installaties

- Explosieveilige ventilator gecertificeerd volgens ATEX 2014/34/EU
- Compact en robuust ontwerp
- Installatie in elke positie mogelijk (montagebeugels inbegrepen)

[Meer informatie vind u in onze online catalogus](#)

Veiligheid eerst

EX-ventilator ontworpen voor gebruik in **batterijkamers, zuurkasten** en andere veeleisende professionele omgevingen waar een explosieve atmosfeer kan voorkomen.

Compact en duurzaam

De ventilator combineert een **compact ontwerp** dat zeer goed bestand is tegen omgevingsbelasting met een **betrouwbare** wisselstroommotor met **ATEX-classificatie**.

Gemakkelijk te installeren

EX ventilator geleverd met voorgemonteerde **montagebeugels** en voorgemonteerde **klemmenkast** die het installatieproces op locatie vereenvoudigen. **Aansluitkit** (accessoire) vereenvoudigt de aansluiting op standaard **ronde kanalen**

Explosieveilig

De EX-serie is geclassificeerd als **II 2 G Ex db eb h IIB+H₂ T4 Gb**. Dat betekent dat zij kan worden gebruikt voor gevaarlijke gebieden binnen **zone 1** en **2** waar **gassen** en **mengsels** van de groepen **IIA, IIB** en ook **waterstof (H₂)** worden afgezogen, temperatuurklasse **T1, T2, T3** en **T4**.

EX 140A-4C centr. fan (ATEX)

Centrifugal fan, explosion proof, Ex db eb h IIB+H₂ T4 Gb

Gecertificeerd conform ATEX

- Inzetbaar bij acculaadstations en gelijkaardige toepassingen
- Compact ontwerp
- Toeren regelbaar met transformator
- Montagebeugel standaard
- Ex certificeringsklasse II 2 G Ex db eb IIC T4 Gb

EX-Ventilatoren kunnen door de compacte bouwgroote zeer eenvoudig gemonteerd worden.

Ze worden door explosieveilige motoren aangedreven en hebben waaiers met voorovergebogen schoepen uit aluminium. De behuizing is uit siluminium samengesteld en de waaiër is gemaakt van aluminium.

Features

Bouw

Het huis van de EX-ventilator is vervaardigd uit een gegoten **siliciumlegering**. **Klemmenkast** geïntegreerd in de motorbehuizing. Montagebeugels van gegalvaniseerde plaat nog steeds verbonden met de motor. **Eenfase-versie** van de ventilator ook aangevuld met **een zandgevulde condensator**

Waaier

De EX-ventilator heeft een lichtgewicht **centrifugaalwaaier** met **voorwaarts gebogen** schoepen van **aluminium**.

Motor

EX ventilatoren zijn uitgerust met een **spanningsregelbare**, explosieveilige **wisselstroommotor**, goedgekeurd door ATEX. De motor heeft een geïntegreerde **koelwaaier**.

Bescherming van de motor

EX ventilatoren hebben **geïntegreerde PTC** (Positieve Temperatuur Coëfficiënt) beveiligingscircuits met **externe leads** voor aansluiting op een motorbeveiligingsapparaat (apart accessoire). Wij raden aan de **motorbeveiliging UEK230E** te gebruiken, gecertificeerd volgens de ATEX-richtlijn 2014/34/EU

Controle

De EX kan worden geregeld door de spanning te verlagen via een **5-traps** snelheidsregelaar.

Installatie

De ventilator kan in **elke positie** worden geïnstalleerd met behulp van voorgemonteerde montagebeugels. In geval van installatie op het ronde buizensysteem raden wij u aan de speciale **verbindingskit** te gebruiken (extra accessoire)

Technische parameters

Nominale gegevens

Spanning (nominaal)	230	V
Frequentie	50	Hz
Fasen	1~	
Ingangsvermogen	166	W
Ingangsstroom	0,972	A
Waaiersnelheid	1.438	toeren per minuut
Luchtstroom	max 630	m³/h
Capaciteit van condensator	12,5	µF
Temperatuur van getransporteerde lucht	max 60	°C
Max. temperatuur van getransporteerde lucht, bij snelheidsregeling	60	°C

Geluidsgegevens

Geluidsdrukniveau op 3 m (20m² Sabin)	52	dB(A)
---------------------------------------	----	-------

Bescherming/classificatie

Dichtheidsklasse, motor	IP65
Isolatieklasse	F
Explosieveilige klasse	II 2 G Ex db eb h IIB+H2 T4 Gb
Certificaat	Presafe 16ATEX8598X

Gegevens volgens ErP

ErP geschikt	Niet ErP relevant
--------------	-------------------

Omgeving en kanaaltemperatuur

Omgeving en kanaaltemperatuur	-20 tot 60	°C
-------------------------------	------------	----

Afmetingen en gewichten

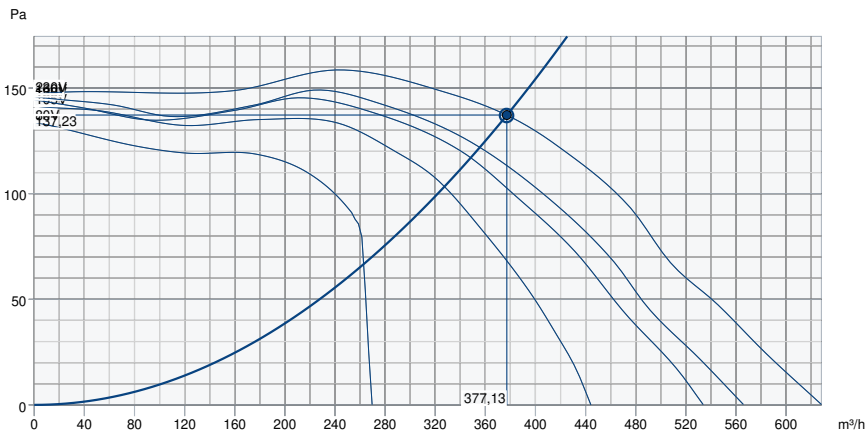
Gewicht	6,7	kg
---------	-----	----

Anderen

Motortype	AC
-----------	----

Prestatie

Prestaties curve



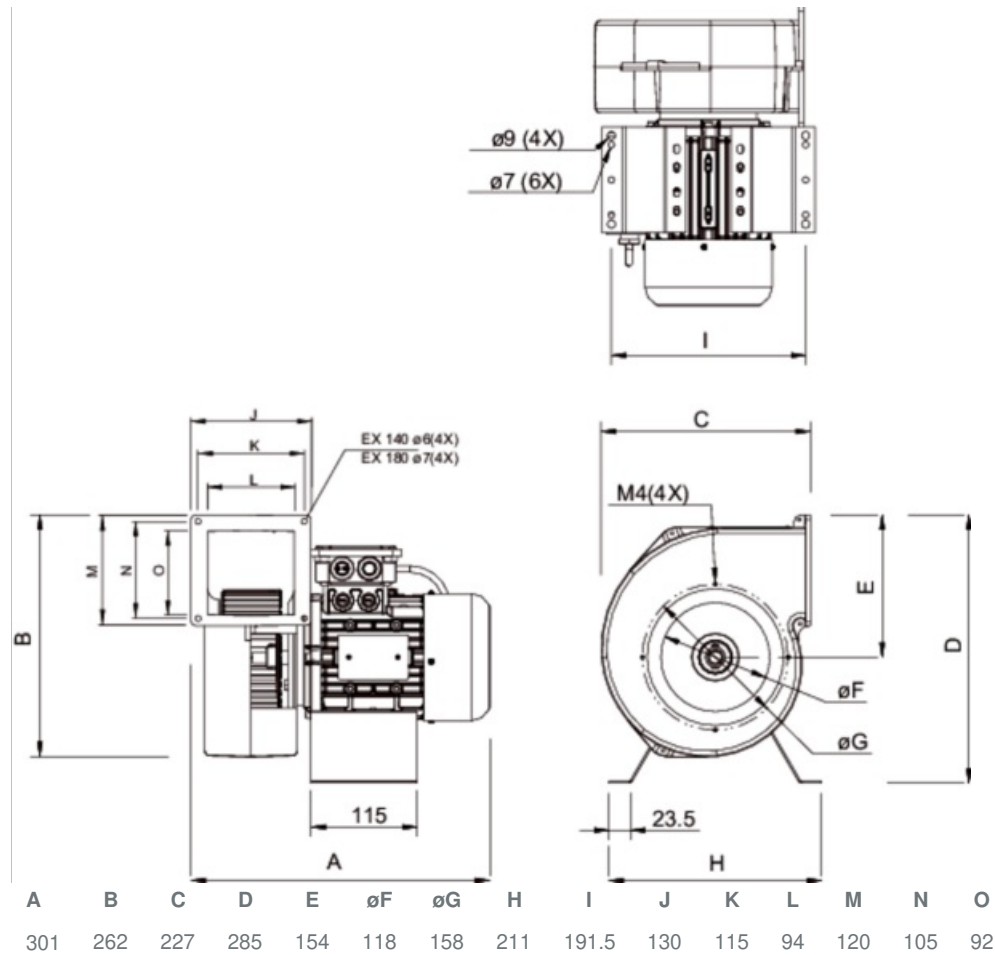
Hydraulische gegevens

vereiste luchthoeveelheid	377 m³/h
Vereiste statische druk	137 Pa
Echte luchthoeveelheid	377 m³/h
Statische druk werken	137 Pa
Dichtheid van de lucht	1,204 kg/m³
Vermogen	0,13 kW
Ventilator controle - RPM	1.462 rpm
Huidige	0,90 A
SFP	1,277 kW/m³/s
Stuurspanning	230,0 V
Voedingsspanning	230 V

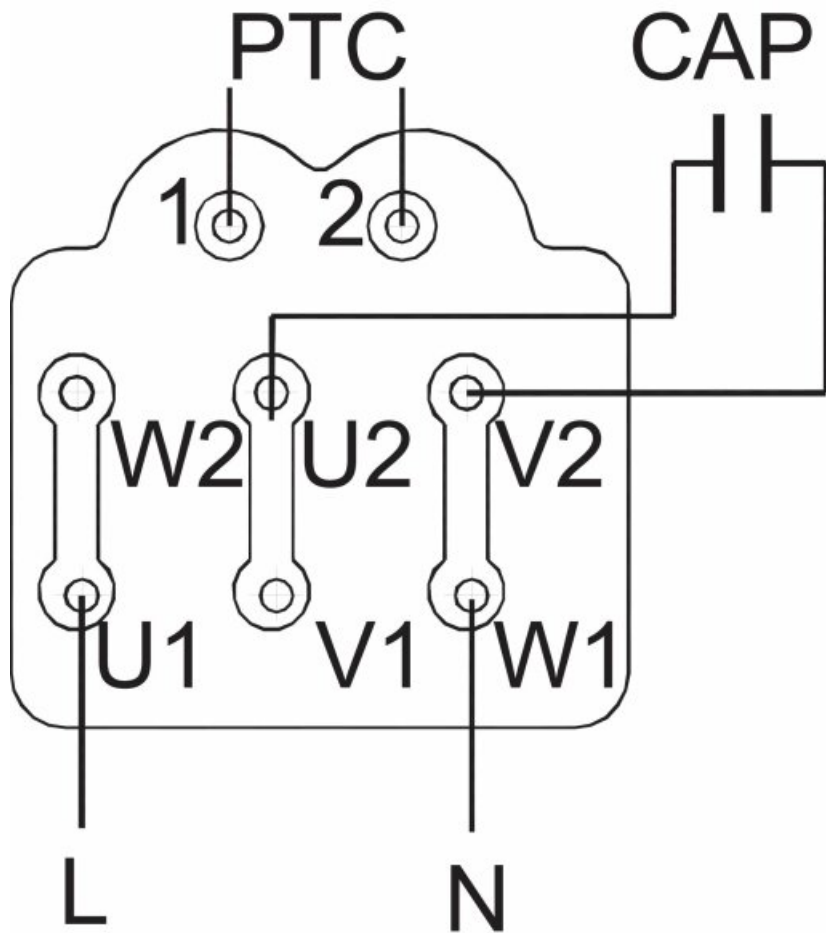
Geluidsvermogensniveau		63	125	250	500	1k	2k	4k	8k	Totaal
Inlaat	dB(A)	45	62	63	58	59	55	50	44	68
Buiten	dB(A)	48	61	56	61	65	56	53	49	68
Omgevings geluid	dB(A)	19	43	40	50	56	51	48	40	59
Geluidsdruk niveau op 3m (20 m² Sabine)	dB(A)	-	-	-	-	-	-	-	-	52
Geluidsdruk niveau op 3m vrije veld	dB(A)	-	-	-	-	-	-	-	-	38

Accessoires

Afmeting



Bedrading



Accessoires

- REU 1.5 (5004)
- U-EK230E EX Motorbev. (30199)
- FKX 140/180 (1556)
- Connection. kit EX140A-160 (135703)
- RTRE 1.5 (5008)
- Safety switch 2-pole grey (210679)
- Connection. kit EX140A-125 (135702)

Documenten

- IMO(CE)_EX 140_180.pdf
- DNV_22_UKQAN_44923_EX_FANS_20220829.PDF
- Presafe_EU-Type Examination Cert. 16_ATEX_8598_X_Issue4.pdf
- Presafe_Production Quality_16 ATEX 8871Q_issue 2.PDF

Bestektekst

De behuizing is gemaakt van Silumin. De ventilator heeft een compacte inbouwmaat voor een eenvoudige montage. Toepasbaar in batterijruimtes, opslagruimtes en soortgelijke toepassingen. De ventilator heeft een waaier met naar voren gebogen schoepen van aluminium. De motor is een onderhoudsvrije, gecertificeerde EX-motor met een interne koelventilator. Thermische bescherminers (PTC) die in de motorwikkelingen worden toegepast, moeten worden aangesloten op een geschikte beveiligingsinrichting. De ventilator kan worden geregeld door middel van een transformatorregeling. De ventilatorcategorie is BV3 en G 6.3, ontworpen voor het transport van lucht of explosieve atmosferen in zone 1 en zone 2. Temperatuurniveaus T1, T2, T3 en T4 zijn van toepassing. De complete ventilator is getest om te voldoen aan de eisen van de ATEX richtlijn. De explosiegroep is de explosieveilige behuizing "d" en de berhoogde veiligheid "e". EU typekeuringcertificaat is "Persafe 16 ATEX 8598 X".