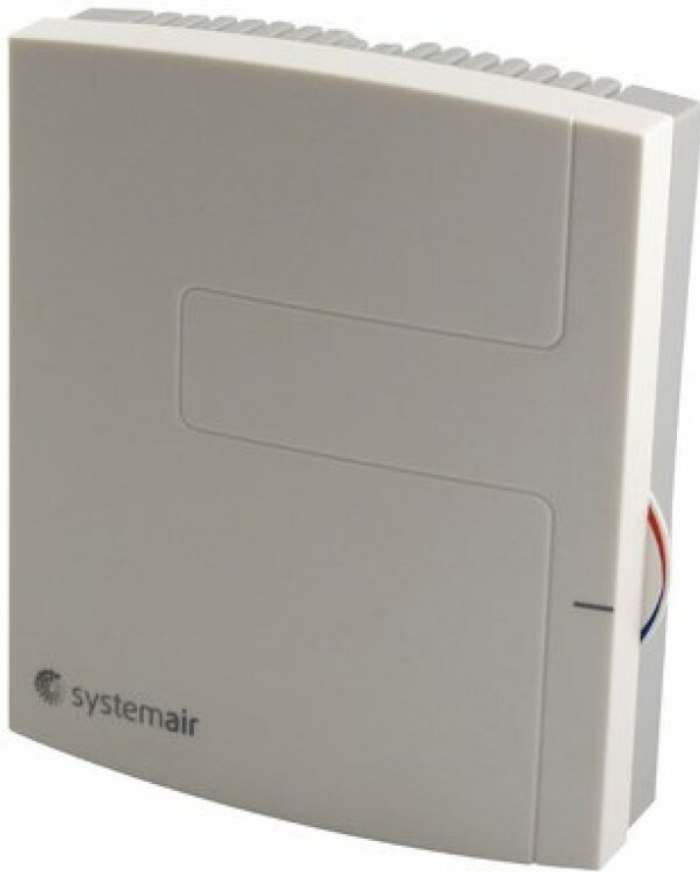


## ECBasic Elektronisch

[Meer informatie vind u in onze online catalogus](#)



### EC-BASIS-CO2 EN TEMPERATUUR

#### CO2 en Temperatuur controller 100-240VAC, 50/60 Hz

- Eenvoudig te installeren, aan te sluiten en in te stellen
- 50/60Hz mogelijkheid
- Voor toepassing op alle 230V 1-fase en 400V 3-fase EC ventilatoren
- Ingebouwde sensoren
- Voldoet aan de CE normen EN 60730-1, EN 61000-6-3, EN 61000-6-1

Maakt vraaggestuurde ventilatie eenvoudig

De regelaar vergelijkt de temperatuur in de ruimte met een instelbaar setpoint (SW1) en regelt een 0-10V proportioneel integraal INTERN 1 SIGNAAL direct of omkeerbaar op basis van de jumper JP1 instelling:

JP1 gesloten 1-2 = verwarmen (omgekeerde actie)

JP1 gesloten 2-3 = koeling (directe actie)

De regelaar vergelijkt ook de CO2 met een instelbaar setpoint (SW3) en regelt proportioneel een 0-10V INTERN 2 SIGNAAL in directe actie.

Het uitgangssignaal bestemd voor de ventilator is het maximum tussen INTERN 1 SIGNAAL en INTERN 2 SIGNAAL.

Het bereik voor de temperatuur van de instelknop is 5 tot 30°C.

## Technische parameters

### Nominale gegevens

Nominale spanning	85 tot 265	V
Frequentie	50; 60	Hz
Ingangsvermogen	2	W
Temperatuur	-20 tot 50	°C
Temperatuur instelpunt	5 tot 30	°C

### Bescherming/classificatie

Dichtheidsklasse	IP30
------------------	------

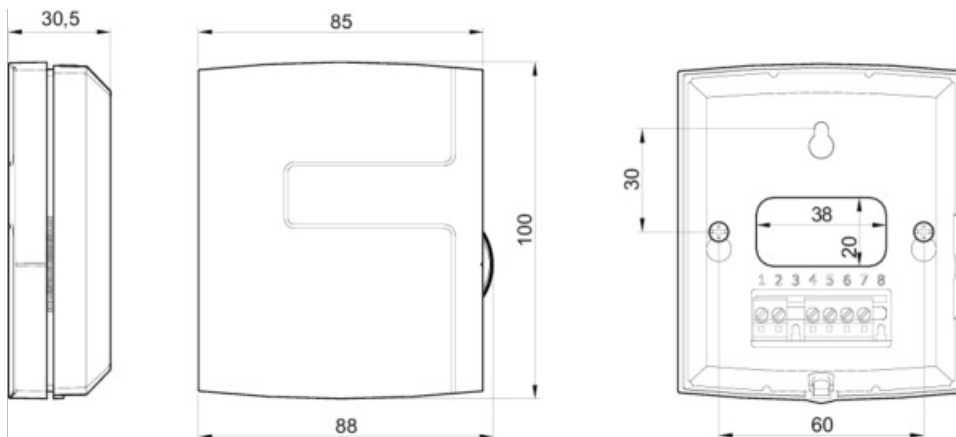
### Afmetingen en gewichten

Gewicht	0,147	kg
---------	-------	----

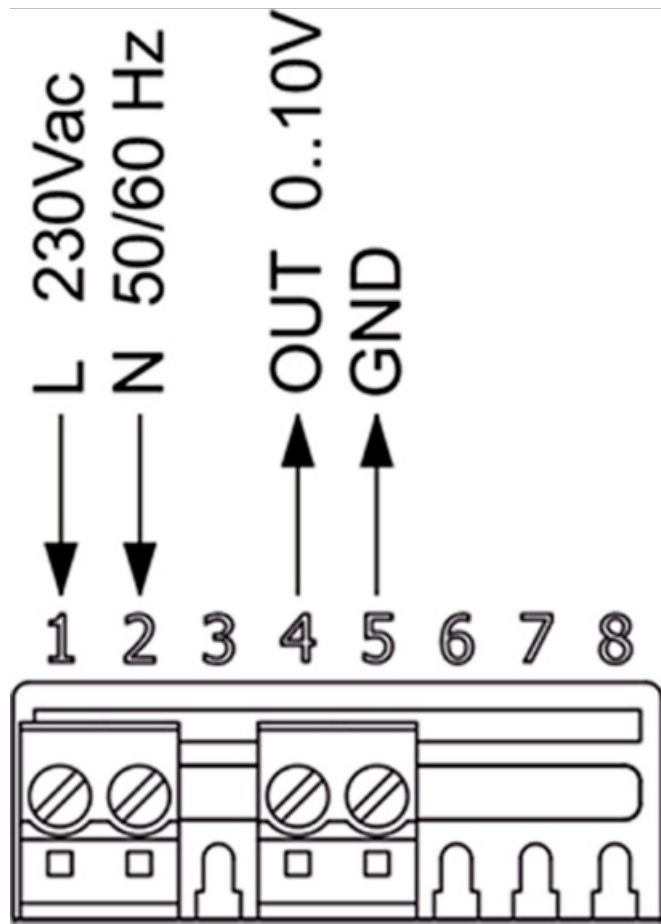
### Anderen

CO2 meting	0 tot 2.000	ppm
------------	-------------	-----

## Afmeting



Bedrading



## Documenten

- IMO\_EC-BASIC\_EN\_SV\_REV3.PDF
- 24808\_Declaration of Conformity\_EN.pdf