



DXRE Kanaal koelers

DX-koel-/verwarmingsbatterij voor rechthoekige kanalen

- Verschillende standaard kanaalafmetingen
- DX-spoel voor verschillende koelmiddelen
- Verwijderbare lekbak
- Veelzijdig gebruik

[Meer informatie vind u in onze online catalogus.](#)

Veelzijdig gebruik

De DXRE wordt over het algemeen gebruikt voor het centraal koelen of verwarmen van ventilatielucht maar kan ook voor individuele koeling en verwarming van aparte ruimtes gebruikt worden. Hetzelfde model kan zowel links als rechts worden geïnstalleerd.

Robuust ontwerp

DXRE heeft een spiraal van koperen buizen en aluminium vinnen met hydrofiele coating. De verwijderbare roestvrijstalen lekbak leunt naar de afvoeraansluiting toe. Een druppelvanger (accessoire) kan worden gemonteerd ongeacht de richting van de luchtstroom.

Rechthoekige kanaalkoeler

De DXRE is een rechthoekige kanaalkoeler die bedoeld is voor installatie in een horizontaal kanaal met de luchtstroom in beide richtingen. We raden aan om een DE-druppelvanger (accessoire) te installeren aan de uitgaande kant van de batterij als de luchtsnelheid boven de 2,5 m/s komt.

Compatibiliteit met buitenunits

DXRE kan worden gebruikt met verschillende split- en VRF-buitenunits en met verschillende types koelmiddel en in verschillende secties (alleen koelen en warmtepomp). De installatie moet worden uitgevoerd door een erkend koelmiddeltechnicus.

Max. operatiedruk: 4,15 MPa (41,5 bar).

Max. testdruk: 4,8 MPa (48 bar).

DXRE 60-30-3-2,5

DX-Koelbatterij

Rechthoekige kanaalkoeler met DX batterij

Zelfde model als linker en rechter versie te gebruiken (omkeerbare batterij)

RVS condensbak. Er kan een druppelvanger geplaatst worden ongeacht de richting van de luchtstroom

Eenvoudig uit te nemen condensbak voor reiniging en inspectie

De DXRE wordt over het algemeen gebruikt voor het centraal koelen van ventilatielucht maar kan ook voor individuele koeling van aparte ruimtes gebruikt worden.

De DXRE is bedoeld voor installatie in een horizontaal kanaal.

Het is aan te bevelen een druppelvanger type DE (accessoire) te gebruiken op de uitgaande kant van de batterij als de luchtsnelheid boven de 2,5 m/s komt. Dit voorkomt dat er waterdruppels in het kanaalsysteem terecht komen.

Max. operatie druk: 4.15 MPa (41.5 bar).

Max. test pressure: 4.8 MPa (48 bar).

Technische parameters

Afmetingen en gewichten

Kanaalafmeting, inlaat (hoogte x breedte)	300 x 600	mm
Kanaalafmeting, uitlaat (hoogte x breedte)	300 x 600	mm
Gewicht	16,5	kg

Anderen

Kanaalkoeler/verwarmer	verkoelen/verwarmen spoel koelmiddel
Duct connection type	Rechthoekig

Prestaties

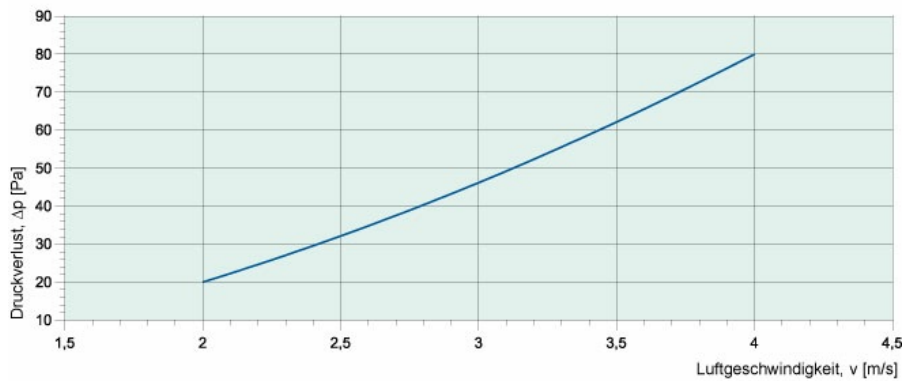
Koudemiddel
R410A, 5 °C

	Luchtvolume	Luchtdruk	Lucht in	Lucht in	Lucht uit	Vermogen	Koelm.vol.	Koelmiddel druk
DXRE	(m3/h)	(Pa)	(°C)	(% RH)	(°C)	(kW)	(kg/h)	(kPa)
400x200 -3-2.5	575	32	25	50	15,8	2,2	51	3,0
	575	36	30	50	18,8	3,2	75	6,1
	865	60	25	50	16,9	2,7	63	4,3
	865	68	30	50	20,4	3,9	90	8,7
	1150	91	25	50	17,5	2,8	65	4,9
	1150	107	30	50	21,2	4,4	104	11,3
500x250 -3-2.5	900	32	25	50	15,8	3,4	80	3,2
	900	36	30	50	18,7	5,0	118	6,6
	1350	60	25	50	16,9	4,2	99	5,0
	1350	69	30	50	20,1	6,3	147	9,8
	1800	92	25	50	18,0	4,4	103	5,2
	1800	108	30	50	21,2	7,1	165	12,1
500x300 -3-2.5	1080	32	25	50	15,5	4,3	101	6,1
	1080	36	30	50	18,3	6,4	149	11,9
	1620	62	25	50	16,6	5,4	126	8,8
	1620	70	30	50	19,8	7,9	186	17,6
	2160	97	25	50	17,3	6,3	147	11,6
	2160	110	30	50	20,9	8,9	208	21,7
600x300 -3-2.5	1300	33	25	50	15,4	5,3	116	8,4
	1300	37	30	50	17,8	8,2	180	18,5
	1950	63	25	50	16,5	6,6	145	12,6
	1950	71	30	50	19,6	9,7	213	25,2
	2600	99	25	50	17,3	7,7	170	16,7
	2600	112	30	50	20,8	11,0	241	31,5
600x350 -3-2.5	1510	32	25	50	15,5	6,0	131	7,5
	1510	36	30	50	18,4	8,7	192	12,8
	2270	62	25	50	16,7	7,5	164	10,1
	2270	70	30	50	19,8	11,0	242	18,6
	3025	97	25	50	17,4	8,6	189	12,5
	3025	110	30	50	21,0	12,4	272	22,6
700x400 -3-2.5	2015	40	25	50	14,7	8,6	188	7,6
	2015	44	30	50	17,4	12,5	274	13,3
	3020	72	25	50	16,3	9,6	211	9,0
	3020	83	30	50	19,3	14,7	323	17,4
	4030	112	25	50	16,5	11,2	246	11,3
	4030	130	30	50	20,2	16,9	370	20,0

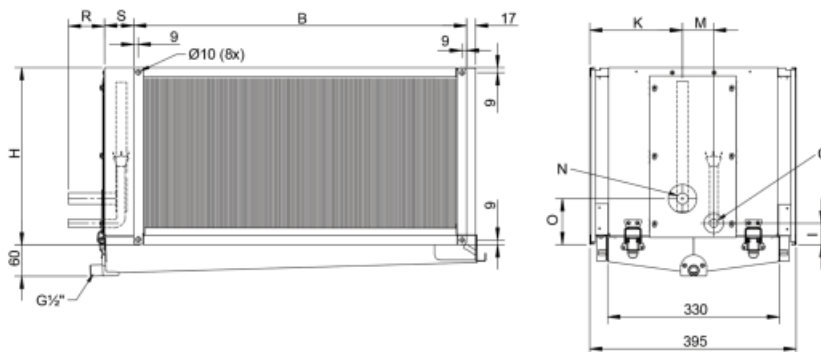
800x500 -3-2.5	2880	39	25	50	14,6	12,4	272	8,8
	2880	44	30	50	17,3	18,1	398	15,7
	4320	73	25	50	16,2	14,1	309	10,6
	4320	84	30	50	19,1	21,8	477	21,2
	5760	113	25	50	16,4	16,2	356	13,2
	5760	131	30	50	20,2	24,5	538	25,9
1000x500 -3-2.5	3600	40	25	50	14,3	16,3	356	15,1
	3600	45	30	50	16,9	23,6	517	28,0
	5400	74	25	50	15,9	18,7	411	19,0
	5400	86	30	50	18,6	29,1	638	40,2
	7200	116	25	50	16,7	21,4	470	23,8
	7200	134	30	50	19,9	31,9	699	47,0

Druckverlust, Δp Pa = Pressure drop, Δp Pa

Luftgeschwindigkeit, v m/s = Air velocity, v m/s



Afmeting



B	H	I	O	K	M	$\varnothing N$	S	R	$\varnothing C$
638	338	60	50	165	54	22	56	105	5/8"

Accessoires

- DE 60x30 (7050)

Documenten

- DXRE_172390-06.pdf
- Decl. of Conformity DXRE.pdf