



- Hoog rendement
- Toerenregelbaar
- Uitstekend geluidsniveau
- Uitgebreid assortiment accessoires
- Onderhoudsvrij en betrouwbaar

De DVS/DHS/DVSI sileo is goed inzetbaar voor toepassingen met een hoog debiet bij gemiddelde druk en een zeer laag geluidsniveau. Deze modellen hebben een 3D-geprofileerde schoepenwiel met achterovergebogen schoepen en een rotomotor buiten de luchtstroom. Alle motoren zijn spanningsregelbaar. Voor de snelheidsregeling van de DVS/DHS/DVSI sileo dakventilatoren met een frequentieregelaar, zal deze regelaar voorzien moeten zijn van een geïntegreerd sinusfilter over alle polen! De motoren zijn trillingsvrij gemonteerd.

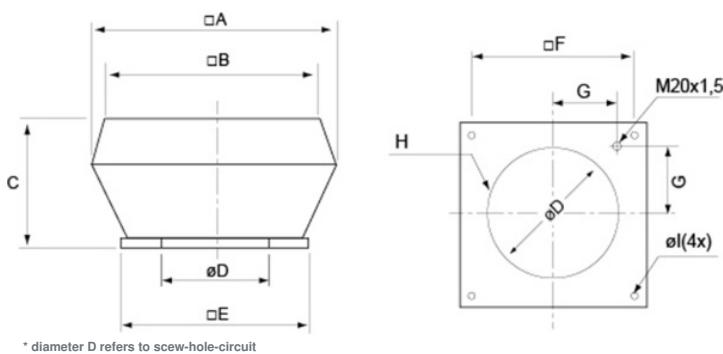
DVS/DHS/DVSI sileo ... E4 / E6 / EZ / EV: 1~ motor

DVS/DHS/DVSI sileo ...DV / DS: 3~ motor met Y/D-aansluiting voor 2-snelheden

Om...

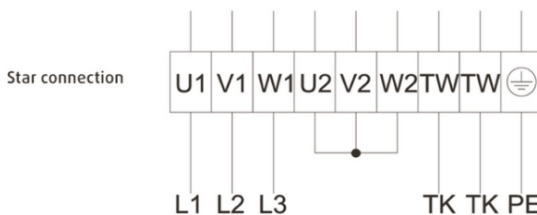
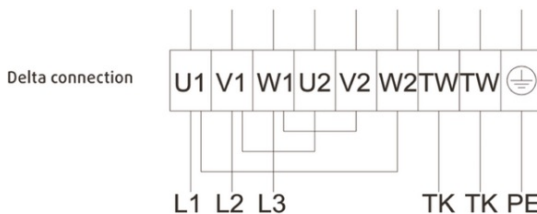
[Meer informatie vind u in onze online catalogus](#)

Afmeting



DVS/DVSI sileo	□A	□B	C	øD	□E	□F	G	H	øl
560-630	1150	960	560	605	939	750	293	8xM8	14(4x)

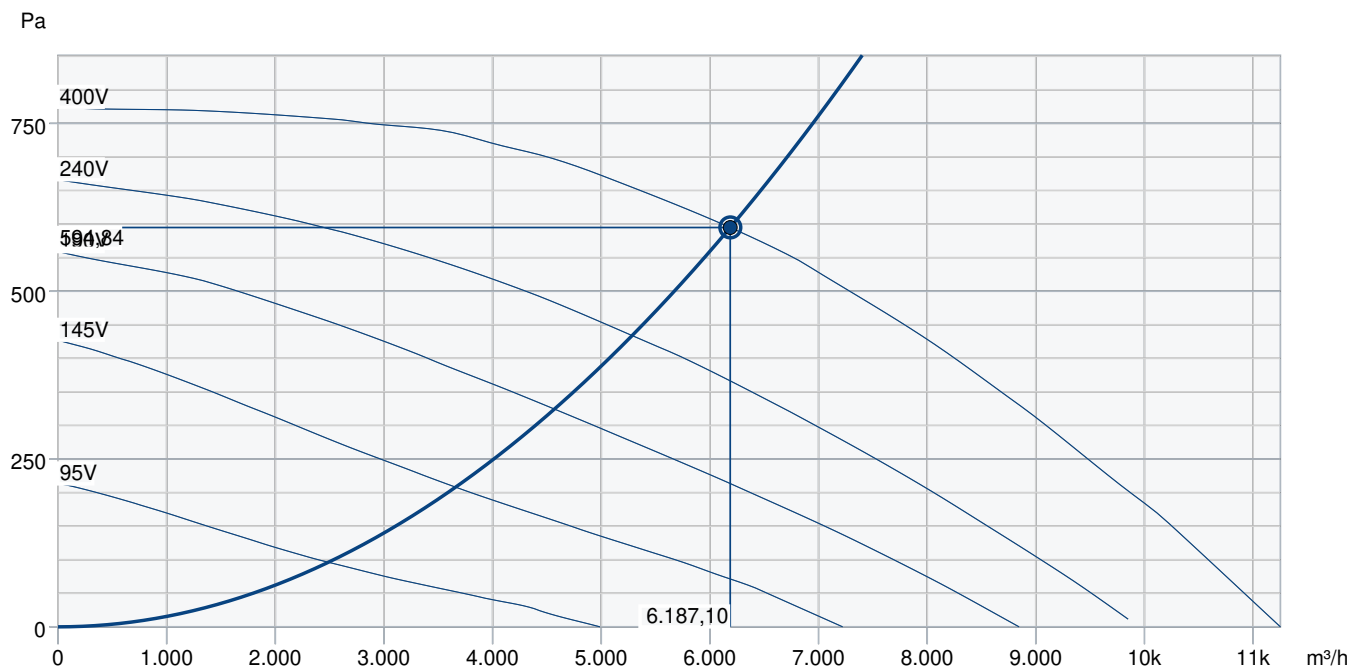
Bedrading



Technische parameters

Nominale gegevens	
Spanning (nominiaal)	400 V
Frequentie	50 Hz
Fasen	3~
Ingangsvermogen	2.032 W
Ingangsstroom	3,99 A
Waaiersnelheid	1.386 toeren per minuut
Luchtstroom	max 11.251 m ³ /h
Temperatuur van getransporteerde lucht	max 60 °C
Max. temperatuur van getransporteerde lucht, bij snelheidsregeling	60 °C
Bescherming/classificatie	
Dichtheidsklasse, motor	IP54
Isolatieklasse	F
Gegevens volgens ErP	
ErP geschikt	ErP 2018
Afmetingen en gewichten	
Gewicht	72 kg
Anderen	
Motorstype	AC

Prestaties curve



Hydraulische gegevens										
vereiste luchthoeveelheid										6.188 m³/h
Vereiste statische druk										595 Pa
Echte luchthoeveelheid										6.187 m³/h
Statische druk werken										595 Pa
Dichtheid van de lucht										1,204 kg/m³
Vermogen										2,00 kW
Ventilator controle - RPM										1.388 rpm
Huidige										3,98 A
SFP										1,165 kW/m³/s
Stuurspanning										400,0 V
Voedingsspanning										400 V
Geluidsvermogensniveau										
		63	125	250	500	1k	2k	4k	8k	Totaal
Inlaat	dB(A)	59	65	69	74	76	71	64	56	79
Buiten	dB(A)	61	66	70	75	77	72	66	58	81
Accessoires										

Accessoires

ASF 560/630: Tegenflens (9570)

ASS 560/630, Flex.verb. DVS (9577)

Frequency converter FRQS-4A (36231)

RTRD 4 Transformator, 5-st. (5942)

S-DT2SKT (2697)

TDA DV 560/630 Adapter (304815)

WS9/12 Werkschakelaar (33981)

CO2RT-R-D zender (6993)

IR24-P (6995)

RT 0-30 (5151)

SSS 560 Dakhelling: ** (30079)

FDS-L 560/630 Dakopstand (95283)

VKM 560/630 (9557)

ASK 560, Inblaas plenum (300908)

Frequency converter FRQS-4A (36233)

Motor protect. switch S-DT 16E (161207)

RTRDU 4 Transformator, 5-st. (5946)

SSD 560/630 (9564)

WS5/07 Werkschakelaar (33980)

C04D Thermostaat -35... +20 C (5630)

DTV500A (96807)

MicroREX D21 Plus Time Switch (17822)

SDS 560/630 Dakhelling: ** (3781)

FDS 560/630, Dakopstand (9552)

FTG 560/630 Tilting device (30509)

VKS 560/630, Terugslagklep (9545)

Documenten

Installatie-, bedienings- en onderhoudsaanwijzingen_001

EU DECLARATION OF CONFORMITY_ROOF FANS_EN_004.PDF