



- Hoog rendement
- Toerenregelbaar
- Uitstekend geluidsniveau
- Uitgebreid assortiment accessoires
- Onderhoudsvrij en betrouwbaar

De DVS/DHS/DVSI sileo is goed inzetbaar voor toepassingen met een hoog debiet bij gemiddelde druk en een zeer laag geluidsniveau. Deze modellen hebben een 3D-geprofileerde schoepenwiel met achterovergebogen schoepen en een rotomotor buiten de luchtstroom. Alle motoren zijn spanningsregelbaar. Voor de snelheidsregeling van de DVS/DHS/DVSI sileo dakventilatoren met een frequentieregelaar, zal deze regelaar voorzien moeten zijn van een geïntegreerd sinusfilter over alle polen! De motoren zijn trillingsvrij gemonteerd.

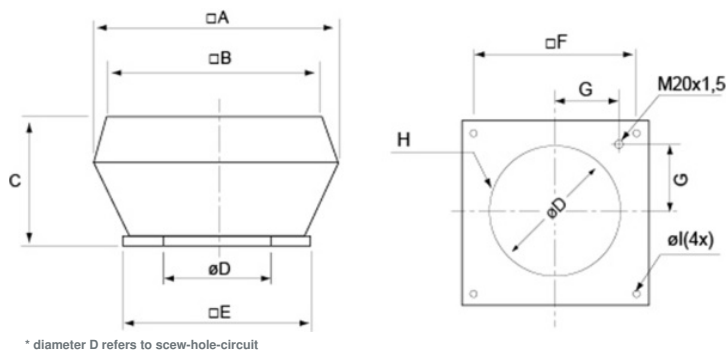
DVS/DHS/DVSI sileo ... E4 / E6 / EZ / EV: 1~ motor

DVS/DHS/DVSI sileo ...DV / DS: 3~ motor met Y/D-aansluiting voor 2-snelheden

Om...

[Meer informatie vind u in onze online catalogus](#)

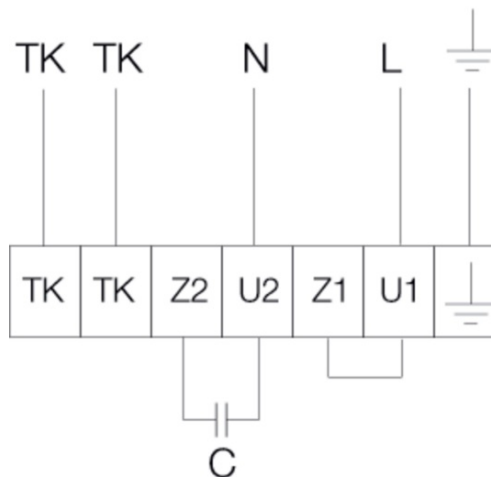
Afmeting



DVS/DVSI sileo	□A	□B	C	∅D	□E	□F	G	H	∅l
450-500	900	730	465	438	665	535	237	6xM8	12(4x)

Bedrading

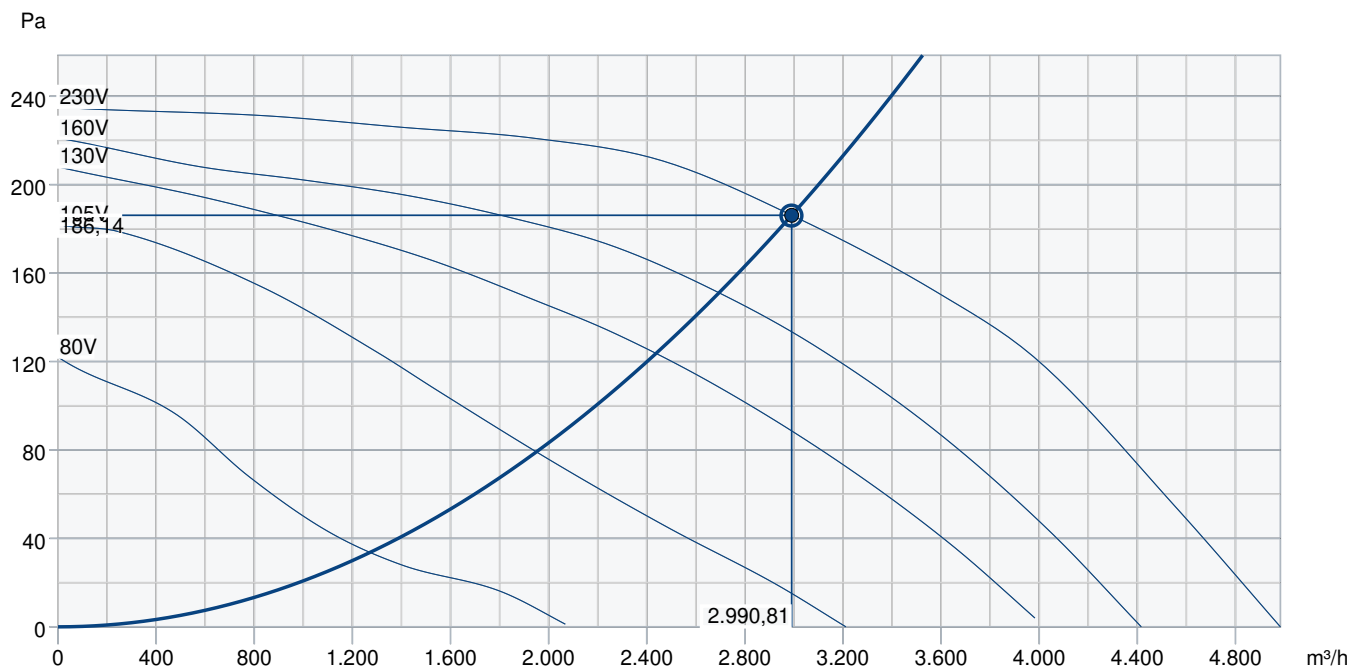
230V 1~



Technische parameters

Nominale gegevens	
Spanning (nominiaal)	230 V
Frequentie	50 Hz
Fasen	1~
Ingangsvermogen	424 W
Ingangsstroom	2,35 A
Waaiersnelheid	940 toeren per minuut
Luchtstroom	max 4.983 m ³ /h
Capaciteit van condensator	12 μF
Temperatuur van getransporteerde lucht	max 60 °C
Max. temperatuur van getransporteerde lucht, bij snelheidsregeling	60 °C
Bescherming/classificatie	
Dichtheidsklasse, motor	IP54
Isolatieklasse	F
Gegevens volgens ErP	
ErP geschikt	ErP 2018
Afmetingen en gewichten	
Gewicht	40 kg
Anderen	
Motorstype	AC

Prestaties curve



Hydraulische gegevens										
vereiste luchthoeveelheid										2.990 m³/h
Vereiste statische druk										186 Pa
Echte luchthoeveelheid										2.991 m³/h
Statische druk werken										186 Pa
Dichtheid van de lucht										1,204 kg/m³
Vermogen										0,41 kW
Ventilator controle - RPM										936 rpm
Huidige										2,30 A
SFP										0,496 kW/m³/s
Stuurspanning										230,0 V
Voedingsspanning										230 V
Geluidsvermogensniveau		63	125	250	500	1k	2k	4k	8k	Totaal
Inlaat	dB(A)	36	53	58	61	64	63	58	46	68
Buiten	dB(A)	38	55	59	62	65	64	59	48	70
Accessoires										

Accessoires

ASF 355-500: Tegenflens (9569)

ASS 355-500, Flex.verb. DVS (9576)

REPT 6 Digitale regeling (5698)

REU 3 (5005)

SSD 450/500 (9563)

WS5/05 Werkschakelaar (33979)

SDS 450-500 Dakhelling: °° (3786)

FDS 450/500, Dakopstand (9551)

FTG 450-500 (30248)

VKS 355-500, Terugslagklep (9544)

ASK 450, Inblaas plenum (300907)

MTY 4AU Thyristorregelaar (5317)

RETP 6 Temp/Druk regelaar (32293)

RTRE 3 (5009)

TDA DV 450-500 Adapter (301394)

Frequency converter FRQSE-6A (37419)

SSS 450 Dakhelling: °° (30078)

FDS-L 450/500 Dakopstand (95282)

VKM 355-500 (9556)

PKE-2.5V speed controller (30172)

Documenten

Installatie-, bedienings- en onderhoudsaanwijzingen_001

EU DECLARATION OF CONFORMITY_ROOF FANS_EN_004.PDF