



- Hoog rendement
- Toerenregelbaar
- Uitstekend geluidsniveau
- Uitgebreid assortiment accessoires
- Onderhoudsvrij en betrouwbaar

De DVS/DHS/DVSI sileo is goed inzetbaar voor toepassingen met een hoog debiet bij gemiddelde druk en een zeer laag geluidsniveau. Deze modellen hebben een 3D-geprofileerde schoepenwiel met achterovergebogen schoepen en een rotomotor buiten de luchtstroom. Alle motoren zijn spanningsregelbaar. Voor de snelheidsregeling van de DVS/DHS/DVSI sileo dakventilatoren met een frequentieregelaar, zal deze regelaar voorzien moeten zijn van een geïntegreerd sinusfilter over alle polen! De motoren zijn trillingsvrij gemonteerd.

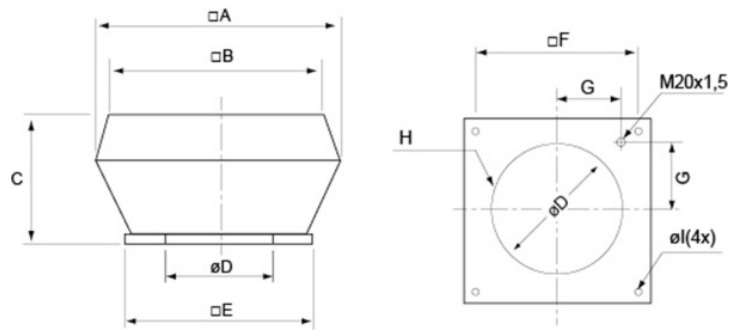
DVS/DHS/DVSI sileo ... E4 / E6 / EZ / EV: 1~ motor

DVS/DHS/DVSI sileo ...DV / DS: 3~ motor met Y/D-aansluiting voor 2-snelheden

Om...

[Meer informatie vind u in onze online catalogus](#)

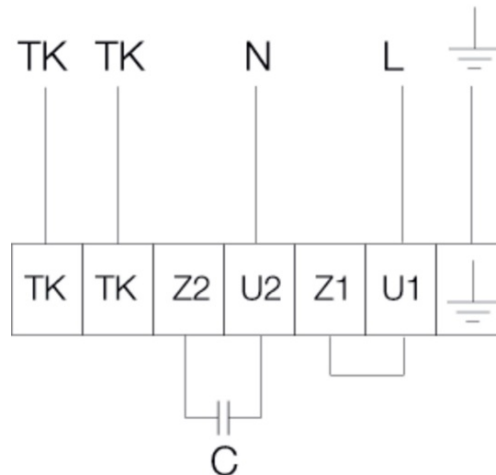
### Afmeting



DVS/DVSI sileo	□A	□B	C	∅D	□E	□F	G	H	∅l
450-500	900	730	465	438	665	535	237	6xM8	12(4x)

### Bedrading

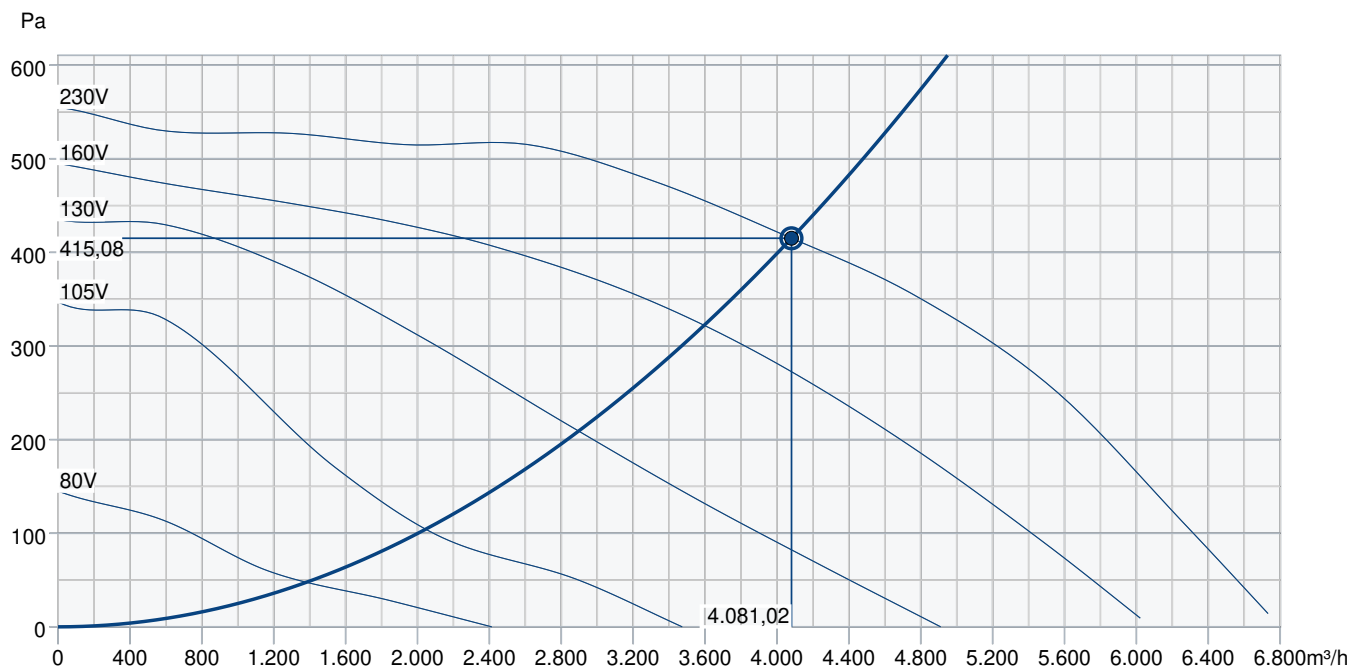
230V 1~



### Technische parameters

Nominale gegevens	
Spanning (nominiaal)	230 V
Frequentie	50 Hz
Fasen	1~
Ingangsvermogen	1.154 W
Ingangsstroom	5,27 A
Waaiersnelheid	1.398 toeren per minuut
Luchtstroom	max 6.801 m <sup>3</sup> /h
Capaciteit van condensator	30 µF
Temperatuur van getransporteerde lucht	max 60 °C
Max. temperatuur van getransporteerde lucht, bij snelheidsregeling	60 °C
Bescherming/classificatie	
Dichtheidsklasse, motor	IP54
Isolatieklasse	F
Gegevens volgens ErP	
ErP geschikt	ErP 2018
Afmetingen en gewichten	
Gewicht	45,1 kg
Anderen	
Motortype	AC

## Prestaties curve



### Hydraulische gegevens

vereiste luchthoeveelheid	4.081 m³/h
Vereiste statische druk	415 Pa
Echte luchthoeveelheid	4.081 m³/h
Statische druk werken	415 Pa
Dichtheid van de lucht	1,204 kg/m³
Vermogen	1,10 kW
Ventilator controle - RPM	1.403 rpm
Huidige	5,01 A
SFP	0,973 kW/m³/s
Stuurspanning	230,0 V
Voedingsspanning	230 V

### Geluidsvermogensniveau

		63	125	250	500	1k	2k	4k	8k	Totaal
Inlaat	dB(A)	54	64	66	71	73	73	70	61	79
Buiten	dB(A)	55	65	68	73	75	75	71	62	80

### Accessoires

ASF 355-500: Tegenflens (9569)  
 ASS 355-500, Flex.verb. DVS (9576)  
 REU 7 (5007)  
 SSD 450/500 (9563)  
 WS5/05 Werkschakelaar (33979)  
 SDS 450-500 Dakhelling: \*\* (3786)  
 FDS 450/500, Dakopstand (9551)  
 FTG 450-500 (30248)  
 VKM 355-500 (9556)

ASK 450, Inblaas plenum (300907)  
 REPT 6 Digitale regeling (5698)  
 RTRE 7 (5011)  
 TDA DV 450-500 Adapter (301394)  
 Frequency converter FRQSE-6A (37419)  
 SSS 450 Dakhelling: \*\* (30078)  
 FDS-L 450/500 Dakopstand (95282)  
 TG 640-1230 Roof curb (1728)  
 VKS 355-500, Terugslagklep (9544)

## Documenten

Installatie-, bedienings- en onderhoudsaanwijzingen\_001  
 EU DECLARATION OF CONFORMITY\_ROOF FANS\_EN\_004.PDF