



- Hoog rendement
- Toerenregelbaar
- Uitstekend geluidsniveau
- Uitgebreid assortiment accessoires
- Onderhoudsvrij en betrouwbaar

De DVS/DHS/DVSI sileo is goed inzetbaar voor toepassingen met een hoog debiet bij gemiddelde druk en een zeer laag geluidsniveau. Deze modellen hebben een 3D-geprofileerde schoepenwiel met achterovergebogen schoepen en een rotomotor buiten de luchtstroom. Alle motoren zijn spanningsregelbaar. Voor de snelheidsregeling van de DVS/DHS/DVSI sileo dakventilatoren met een frequentieregelaar, zal deze regelaar voorzien moeten zijn van een geïntegreerd sinusfilter over alle polen! De motoren zijn trillingsvrij gemonteerd.

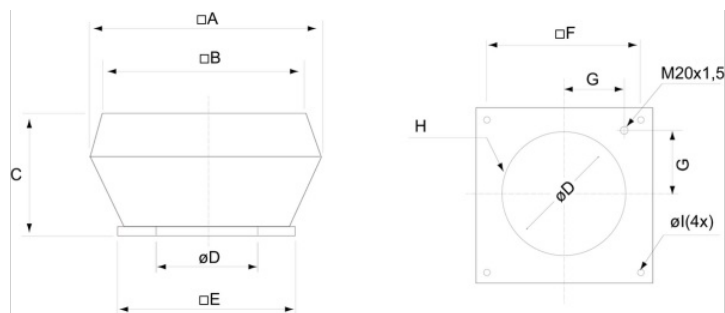
DVS/DHS/DVSI sileo ... E4 / E6 / EZ / EV: 1~ motor

DVS/DHS/DVSI sileo ...DV / DS: 3~ motor met Y/D-aansluiting voor 2-snelheden

Om...

[Meer informatie vind u in onze online catalogus](#)

### Afmeting

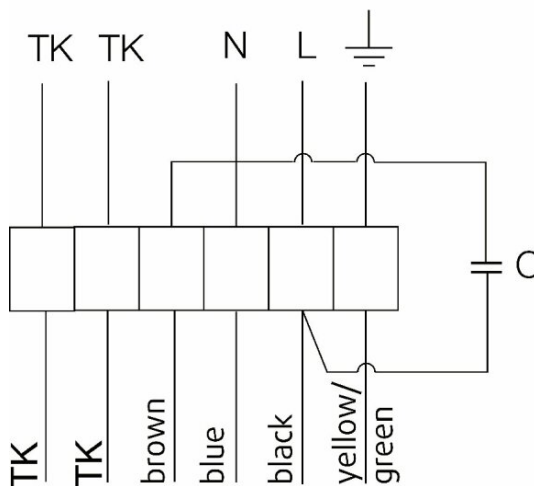


\* diameter D refers to screw-hole-circuit

DVS sileo	A	B	C	∅D	E	F	G	H	∅I
355	720	618	390	438	595	450	200	6xM8	12(4x)

### Bedrading

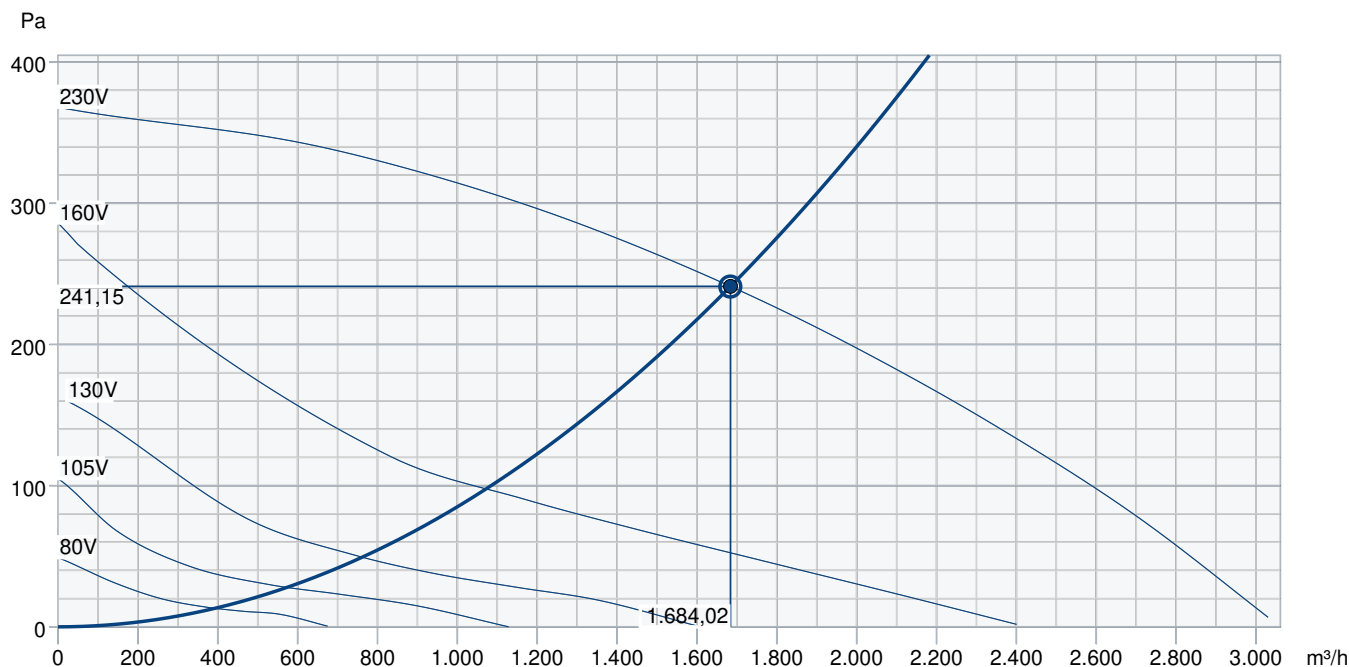
230V 1~



### Technische parameters

Nominale gegevens	
Spanning (nominaal)	230 V
Frequentie	50 Hz
Fasen	1~
Ingangsvermogen	263 W
Ingangsstroom	1,11 A
Waaiersnelheid	1.314 toeren per minuut
Luchtstroom	max 3.061 m <sup>3</sup> /h
Capaciteit van condensator	6 µF
Temperatuur van getransporteerde lucht	max 60 °C
Max. temperatuur van getransporteerde lucht, bij snelheidsregeling	60 °C
Bescherming/classificatie	
Dichtheidsklasse, motor	IP44
Isolatieklasse	F
Gegevens volgens ErP	
ErP geschikt	ErP 2018
Afmetingen en gewichten	
Gewicht	23,2 kg
Anderen	
Motortype	AC

## Prestaties curve



### Hydraulische gegevens

vereiste luchthoeveelheid	1.684 m³/h
Vereiste statische druk	241 Pa
Echte luchthoeveelheid	1.684 m³/h
Statische druk werken	241 Pa
Dichtheid van de lucht	1,204 kg/m³
Vermogen	0,26 kW
Ventilator controle - RPM	1.315 rpm
Huidige	1,10 A
SFP	0,561 kW/m³/s
Stuurspanning	230,0 V
Voedingsspanning	230 V

Geluidsvermogensniveau		63	125	250	500	1k	2k	4k	8k	Totaal
Inlaat	dB(A)	35	49	51	56	59	54	51	40	62
Buiten	dB(A)	37	50	52	57	60	56	53	41	64

### Accessoires

ASF 355-500: Tegenflens (9569)

ASS 355-500, Flex.verb. DVS (9576)

REPT 6 Digitale regeling (5698)

RTRE 1.5 (5008)

TDA DV 355/400 Adapter (301393)

Frequency converter FRQSE-6A (37419)

SSS 355 Dakhelling: \*\* (30077)

FDS 355/400, Dakopstand (9550)

FTG 355/400 (30508)

VKM 355-500 (9556)

PKE-2.5V speed controller (30172)

ASK 355, Inblaas plenum (300905)

REE 2 Speed control (5316)

REU 1.5 (5004)

SSD 355/400 (9562)

WS5/05 Werkschakelaar (33979)

SDS 355/400 Dakhelling: \*\* (3785)

TG 540-1230 Dakopstand (1726)

FDS-L 355/400 Dakopstand (95281)

TG 540-800 Dakopstand (1727)

VKS 355-500, Terugslagklep (9544)

## Documenten

Installatie-, bedienings- en onderhoudsaanwijzingen\_001

EU DECLARATION OF CONFORMITY\_ROOF FANS\_EN\_004.PDF