

BASIC FEATURES

The **CI-EE850-C3xx-FP** is an CO₂ measurements for HVAC. The operation is based on the infrared principle. A patented auto-calibration procedure compensates for the aging of the infrared source and ensures outstanding long term stability. The transmitters are designed for applications within the HVAC industry.

GRUNDEIGENSCHAFTEN

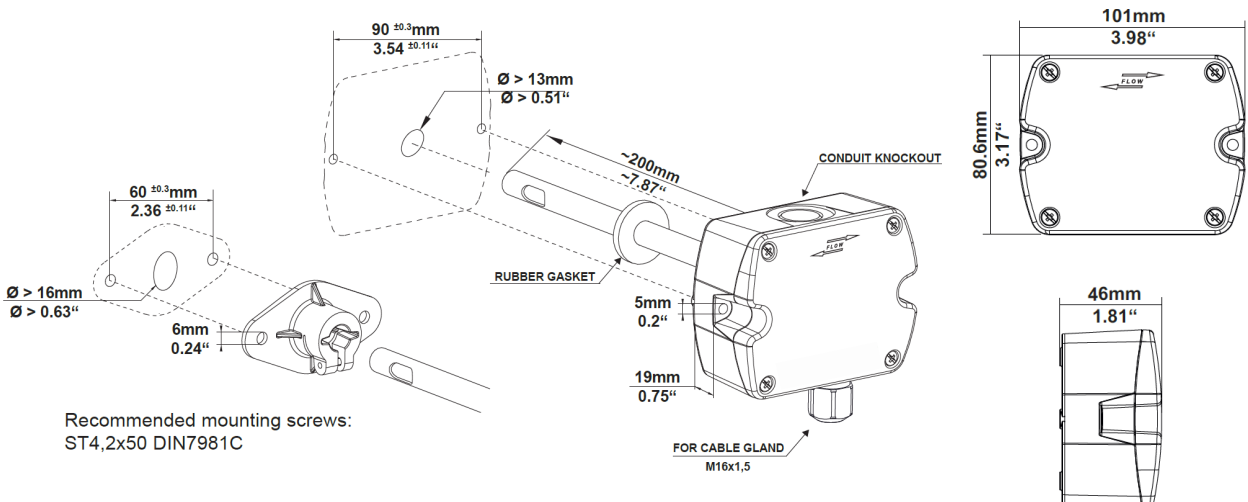
Das **CI-EE850-C3xx-FP** ist ein CO₂-Messgerät für Heizung, Lüftung und Klima. Der Betrieb gründet sich auf dem Infrarotprinzip. Ein patentiertes automatisches Kalibrierungsverfahren gleicht die Alterung der Infrarotquelle aus und garantiert eine lange Lebensdauer. Die Signalgeber wurden für Anwendungen in der Heizungs-, Lüftungs- und Klimabranche entworfen.

PRIMARY PARAMETERS

Power source	24 V AC ±20% or 15–35V DC
Output voltage	0–5/10V 4–20mA
Measuring range	0...2000 ppm: < ± (50 ppm +2% of mv)
Operational temperature	0...+50 °C (32...122 °F)
Electrical protection	IP65

WICHTIGSTE PARAMETER

Stromversorgung	24 V Wechselspannung ±20% oder 15–35 V Gleichspannung
Ausgangsspannung	0–5/10V 4–20mA
Messbereich	0...2000 ppm: < ± (50 ppm +2% von mv)
Betriebstemperatur	0...+50 °C (22...122 °F)
Elektrische Absicherung	IP65

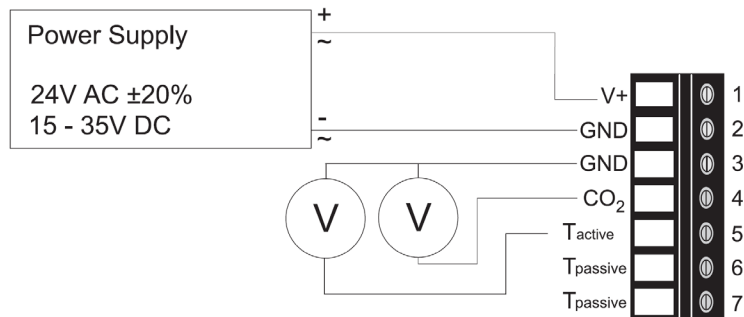




WIRING DIAGRAMS



ELEKTRISCHE SCHALTPLÄNE



ACCESSORIES



ZUBEHÖR

CI-AQS-COMBI

is a signal combiner for AQS sensors using 0-10V logic which you can connect up to 10 different sensors. The input signal with the highest voltage will be the signal that is on the output terminal.



CI-AQS-COMBI

ist ein Signalkombinierer für AQS-Sensoren mit 0-10 V-Logik, mit dem Sie bis zu 10 verschiedene Sensoren verbinden können. Das Eingangssignal mit der höchsten Spannung ist das Signal am Ausgangsanschluss.



KEY TO CODING

CI-EE850-C3XXFP-002

Duct sensor of the concentration of CO₂



CODIERSCHLÜSSEL

CI-EE850-C3XXFP-002

Kanalfühler für die CO₂-Konzentration