

# GZ60

Esthetisch brandwerend rooster tot 60 minuten in wanden, vloeren en deuren.







## Inhoudstafel

|  |    |
|--|----|
| Classificatie-overzicht                                      | 3  |
| Productvoorstelling GZ60                                     | 4  |
| Gamma en afmetingen GZ60                                     | 4  |
| Evolutie - kits  | 4  |
| Opties - bij bestelling                                      | 5  |
| Opslag en behandeling  | 6  |
| Plaatsing  | 6  |
| Plaatsing in massieve wand                                   | 6  |
| Plaatsing in massieve vloer                                  | 7  |
| Plaatsing in flexibele wand (metal stud en gipskartonplaten) | 7  |
| Plaatsing in houten deur                                     | 9  |
| Gewichten  | 10 |
| Selectiegrafieken  | 10 |
| Selectiegegevens   | 10 |
| Bestelvoorbeeld  | 11 |
| Goedkeuring en certificaten                                  | 11 |

## Verklaring van de afkortingen en iconen

|                             |  |  |
|-----------------------------|--|--|
| Bn (=Wn) = nominale breedte | S = rookdichtheid                          | o -> i = vervult de criteria van buiten (o) naar binnen (i)  |
| Hn = nominale hoogte        | W = straling                               | GKB (type A) / GKF (type F): "GKB" wijst op standaard gipskartonplaten (type A volgens EN 520); "GKF" platen bieden een hogere brandweerstand voor gelijke plaatdikten (type F volgens EN 520) |
| Sn = netto doorlaat         | Pa = pascal                                | Q = luchtdebiet  |
| Dn = nominale diameter      | ve = doorvoering in verticale wand         |  |
| E = vlamdichtheid           | ho = doorvoering in horizontale vloerplaat |  |
| I = thermische isolatie     | i <-> o = willekeurige vuurzijde           |  |

|   |  |   |                                  |
|---|--|---|----------------------------------|
|  | geschikt voor plaatsing in houten deur |  | esthetische oplossing            |
|  | geschikt voor inbouwmontage            |  | tussenliggende maten op aanvraag |

| Gamma                          | Wandtype  | Wand  | Afdichting          | Installatie | Classificatie                  |
|--------------------------------|---|---|---------------------|-------------|--------------------------------|
| 100x100 mm ≤ Gz60 ≤ 800x400 mm | Massieve wand   | Cellenbeton ≥ 100mm                               | Mastieklijm BCM     | 1           | EI 60 (v <sub>e</sub> , i ↔ o) |
| 100x100 mm ≤ Gz60 ≤ 800x400 mm | Massieve wand   | Cellenbeton ≥ 100mm                               | Mastieklijm BCM     | 1           | EW 90 (v <sub>e</sub> , i ↔ o) |
| 100x100 mm ≤ Gz60 ≤ 800x400 mm | Massieve vloer  | Cellenbeton ≥ 100mm                               | Niet van toepassing | 1           | EI 60 (h <sub>0</sub> , i ↔ o) |
| 100x100 mm ≤ Gz60 ≤ 800x400 mm | Massieve vloer  | Cellenbeton ≥ 100mm                               | Niet van toepassing | 1           | EW 60 (h <sub>0</sub> , i ↔ o) |
| 100x100 mm ≤ Gz60 ≤ 800x400 mm | Flexibele wand  | Metal stud gipsplatenwand Type A (EN 520) ≥ 100mm | Mastieklijm BCM     | 1           | EI 60 (v <sub>e</sub> , i ↔ o) |
| 100x100 mm ≤ Gz60 ≤ 800x400 mm | Flexibele wand  | Metal stud gipsplatenwand Type A (EN 520) ≥ 100mm | Mastieklijm BCM     | 1           | EW 60 (v <sub>e</sub> , i ↔ o) |
| 100x100 mm ≤ Gz60 ≤ 600x400 mm | Houten deurpaneel                                       | Houten deurpaneel ≥ 50mm                          | Mastieklijm BCM     | 1           | EI 60 (v <sub>e</sub> , i ↔ o) |
| 100x100 mm ≤ Gz60 ≤ 600x400 mm | Houten deurpaneel                                       | Houten deurpaneel ≥ 50mm                          | Mastieklijm BCM     | 1           | EW 60 (v <sub>e</sub> , i ↔ o) |
| 1                              | Installatiemethode: ingebouwd, met lamellen horizontaal |   |                     |             |                                |





## Productvoorstelling GZ60

Esthetisch, rechthoekig, brandwerend rooster dat wordt geplaatst in wanden, vloeren, plafonds en deuren om brandverspreiding tegen te gaan. De Gz60 heeft een brandweerstand tot 60 minuten. Het rooster zonder doorkijk is speciaal ontworpen als esthetisch alternatief voor de traditionele brandwerende roosters en is beschikbaar in 3 RAL kleuren.

- ✓ esthetische oplossing
- ✓ afwerkingskaders ook voor variabele deurdiktes (GzKV)
- ✓ montagevriendelijk
- ✓ geschikt voor plaatsing in houten deur
- geschikt voor inbouwmontage
- getest volgens EN 1634-1, EN 1364-1 en EN 1364-2
- geschikt voor plaatsing in massieve wand, massieve vloer, houten deur en flexibele wand (metal stud gipskarton wand)
- geen doorkijk
- beschikbaar in 3 RAL kleuren
- voor binnentoepassingen
- tussenliggende maten op aanvraag
- relatieve vochtigheid: max 80%

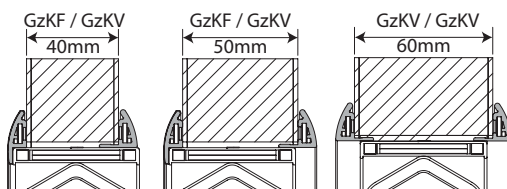
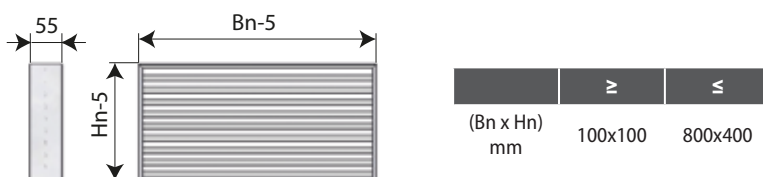


1. kunststofhulzen gevuld met opzwellende brandwerende stroken (vanaf 100°C)
2. afwerkingskader GzKF (optie)

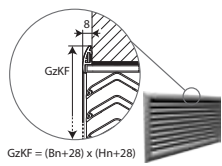


## Gamma en afmetingen GZ60

Bn/Hn per stap van 50 mm; tussenmaten kunnen mits meerprijs (per stap van 1 mm voor de breedte / 10 mm voor de hoogte).

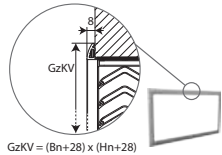


Evolutie - kits



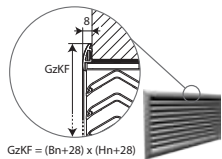
**GzKF (RAL 9022)**

Vast afwerkingskader voor Gz60



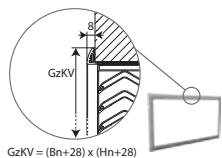
**GzKV (RAL 9022)**

Variabel afwerkingskader voor Gz60 (uitsluitend bij deuren gebruikt)



**GzKF RAL 9016/7024**

Vast afwerkingskader voor Gz60



**GzKV RAL 9016/7024**

Variabel afwerkingskader voor Gz60 (uitsluitend bij deuren gebruikt)

Opties - bij bestelling



**RAL 9022**

Lichtaluminium kleur (standaard)



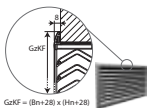
**RAL 9016**

Glanzend wit



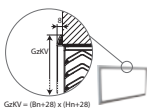
**RAL 7024**

Antracietgrijs



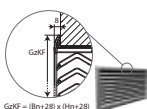
**GzKF (RAL 9022)**

Vast afwerkingskader voor Gz60



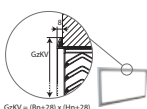
**GzKV (RAL 9022)**

Variabel afwerkingskader voor Gz60 (uitsluitend bij deuren gebruikt)



**GzKF RAL 9016/7024**

Vast afwerkingskader voor Gz60



**GzKV RAL 9016/7024**

Variabel afwerkingskader voor Gz60 (uitsluitend bij deuren gebruikt)

## Opslag en behandeling

Aangezien het product een veiligheidselement is, is een bijzondere zorg inzake opslag en behandeling noodzakelijk.

### Het is aangewezen:

- te lossen in een droge zone
- te bewaren in een koele, droge omgeving beschermd tegen vocht en hitte
- te vervoeren in een gesloten voertuig
- het product te transporteren met de lamellen horizontaal door het rooster aan de zijkanten vast te houden (niet aan de bovenste of onderste kaderlat!)

## Plaatsing

### Algemeen

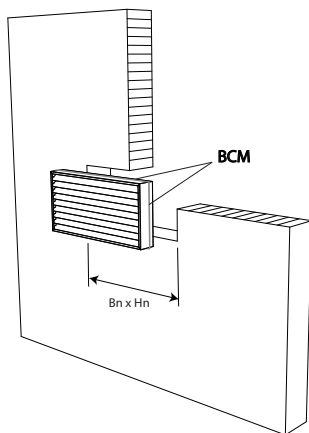
- De plaatsing dient steeds te gebeuren conform het installatievoorschrift geleverd bij het product en het classificatierapport.
- Rf-t roosters worden steeds getest in gestandaardiseerde draagconstructies volgens EN 1634-1/EN 1364-1/EN 1364-2. De behaalde resultaten gelden voor gelijksoortige draagconstructies met een brandweerstand, dikte en dichtheid gelijk aan of groter dan de draagconstructie van de test.

### Plaatsing in massieve wand

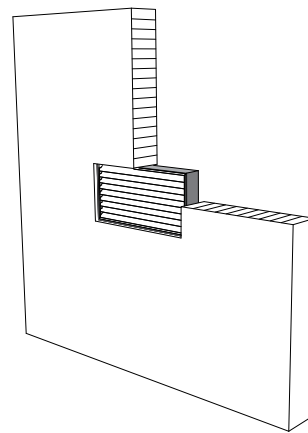
Het product werd getest en goedgekeurd in:

| Gamma  | Wandtype      | Afdichting                        | Classificatie                       |
|--|---------------|-----------------------------------|-------------------------------------|
| $100 \times 100 \text{ mm} \leq Gz60 \leq 800 \times 400 \text{ mm}$ | Massieve wand | Cellenbeton $\geq 100 \text{ mm}$ | EI 60 ( $v_e i \leftrightarrow o$ ) |
| $100 \times 100 \text{ mm} \leq Gz60 \leq 800 \times 400 \text{ mm}$ | Massieve wand | Cellenbeton $\geq 100 \text{ mm}$ | EW 90 ( $v_e i \leftrightarrow o$ ) |

1



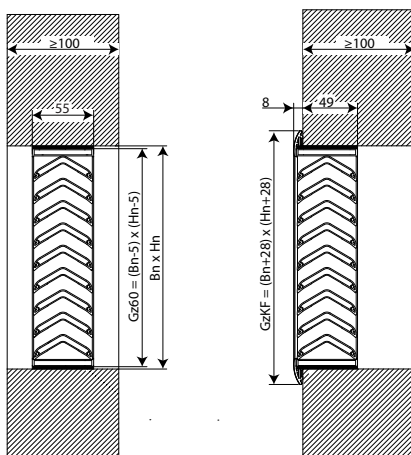
2



1. Voorzie in de muur een min. inbouwopening =  $B_n \times H_n$ .  
Spuits langs alle zijden het rooster in met mastiekljm BCM.

2. Plaats het rooster in de muur. Het product dient geplaatst te worden met de lamellen horizontaal.

3

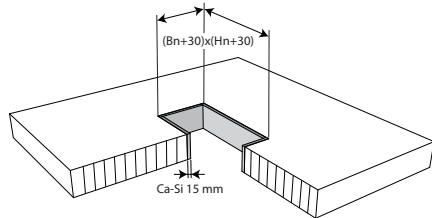


**Plaatsing in massieve vloer**

Het product werd getest en goedgekeurd in:

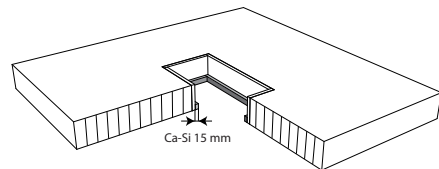
| Gamma  | Wandtype       | Afdichting                        | Classificatie                        |
|--|----------------|-----------------------------------|--------------------------------------|
| $100 \times 100 \text{ mm} \leq Gz60 \leq 800 \times 400 \text{ mm}$ | Massieve vloer | Cellenbeton $\geq 100 \text{ mm}$ | El 60 ( $h_o$ i $\leftrightarrow$ o) |
| $100 \times 100 \text{ mm} \leq Gz60 \leq 800 \times 400 \text{ mm}$ | Massieve vloer | Cellenbeton $\geq 100 \text{ mm}$ | EW 60 ( $h_o$ i $\leftrightarrow$ o) |

1



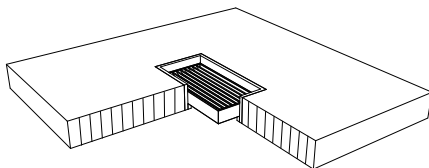
1. Voorzie in het plafond een min inbouwopening =  $(Bn+30) \times (Hn+30)$ . Plaats in de opening een kader in calcium-silicaatplaten met een dikte van 15 mm en dicht af met standaardmortel.

2



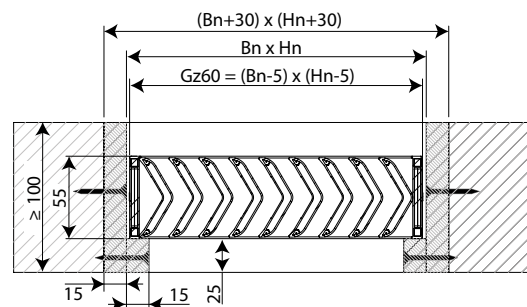
2. Bevestig onderaan in de opening calciumslicaat steunlatten met een dikte van 15 mm.

3



3. Plaats het rooster in de vloer/plafond.

4

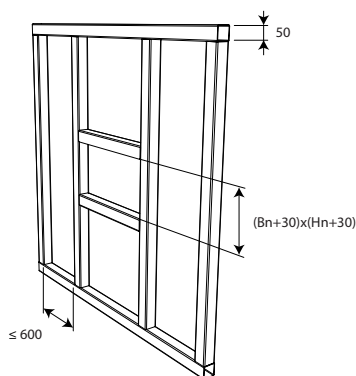


**Plaatsing in flexibele wand (metal stud en gipskartonplaten)**

Het product werd getest en goedgekeurd in:

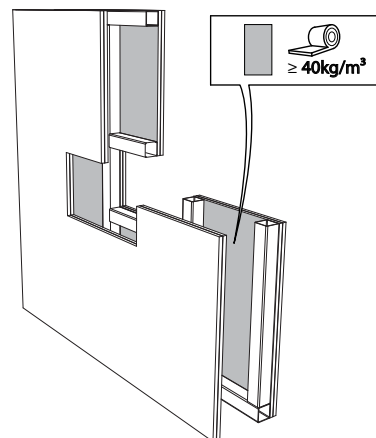
| Gamma  | Wandtype       | Afdichting      | Classificatie                        |
|--|----------------|-----------------|--------------------------------------|
| $100 \times 100 \text{ mm} \leq Gz60 \leq 800 \times 400 \text{ mm}$ | Flexibele wand | Mastieklijm BCM | El 60 ( $v_e$ i $\leftrightarrow$ o) |
| $100 \times 100 \text{ mm} \leq Gz60 \leq 800 \times 400 \text{ mm}$ | Flexibele wand | Mastieklijm BCM | EW 60 ( $v_e$ i $\leftrightarrow$ o) |

1



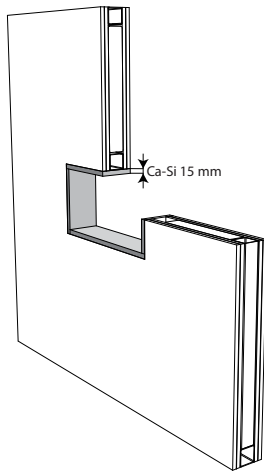
1. Voorzie in de wand een min inbouwopening  $(Bn+30) \times (Hn+30)$  mm.

2



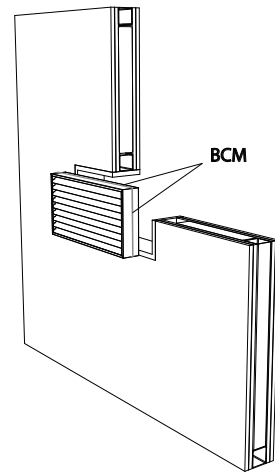
2. Bevestig twee standaard gipsplaten dikte 12,5 mm langs één zijde van de metal stud wand. Isoleer met steenwol (min.  $40 \text{ kg/m}^3$ ) en werk af met twee standaard gipsplaten.

3



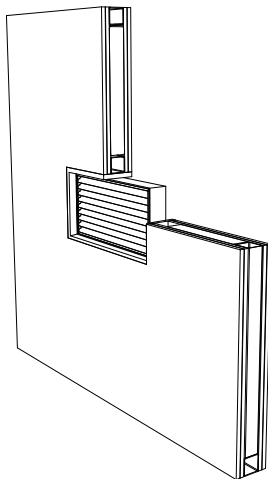
3. Plaats in de opening een kader in calciumsilicaatplaten met een dikte van 15 mm.

4



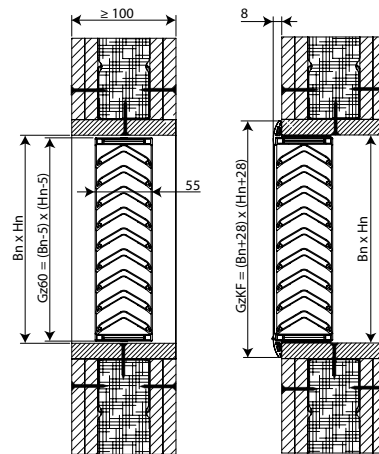
4. Smit langs alle zijden het rooster in met mastiekljm BCM.

5



5. Plaats het rooster in de wand. Het product dient geplaatst te worden met de lamellen horizontaal.

6



6. Opbouw Metal Stud Gipskarton wand bestaat uit:  
 Een metalen skelet vervaardigd uit horizontale en verticale metal studs (min. breedte 50 mm)  
 Steenwol met een dikte van 40 mm en een volumieke massa van min 40 kg/m<sup>3</sup> tussen de beplating  
 Dubbele beplating: twee standaard gipsplaten aan weerszijden

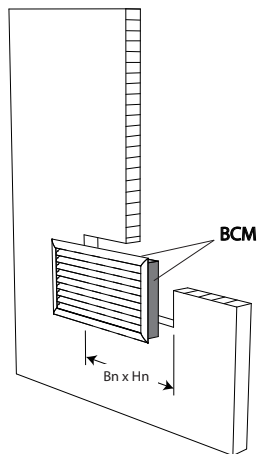


### Plaatsing in houten deur

Het product werd getest en goedgekeurd in:

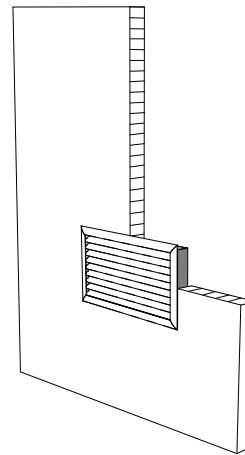
| Gamma  | Wandtype          |  | Afdichting      | Classificatie                        |
|--|-------------------|--|-----------------|--------------------------------------|
| $100 \times 100 \text{ mm} \leq Gz60 \leq 600 \times 400 \text{ mm}$ | Houten deurpaneel | Houten deurpaneel $\geq 50 \text{ mm}$ | Mastieklijm BCM | EI 60 ( $v_e$ i $\leftrightarrow$ o) |
| $100 \times 100 \text{ mm} \leq Gz60 \leq 600 \times 400 \text{ mm}$ | Houten deurpaneel | Houten deurpaneel $\geq 50 \text{ mm}$ | Mastieklijm BCM | EW 60 ( $v_e$ i $\leftrightarrow$ o) |

1



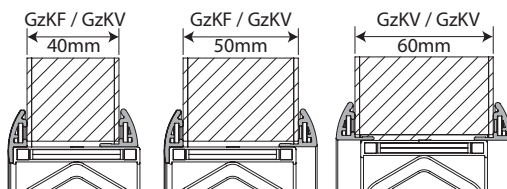
1. Voorzie in de deur een minimum inbouwopening van  $B_n \times H_n$ . Spuit langs alle zijden het rooster in met mastieklijm BCM.

2



2. Plaats het rooster in de deur. Het product dient geplaatst te worden met de lamellen horizontaal. Werk aan de andere zijde af met de variabele afwerkingskader GzKV.

3



### Onderhoud

- Reinigen kan met een zachte doek die bevochtigd is met een mild zeepsopje. Gebruik geen schuursponsje, alkalisch/zuur reinigingsmiddel of vluchtig oplosmiddel, zoals alcohol en thinner. Het gebruik van dergelijke materialen kan beschadiging tot gevolg hebben.

## Gewichten

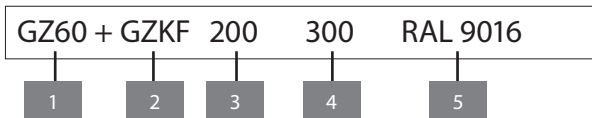
| Hn\Bn (mm) |    | 100 | 150 | 200 | 250 | 300 | 350 | 400 | 450 | 500 | 550 | 600 | 650 | 700 | 750 | 800 |
|------------|----|-----|-----|-----|-----|-----|-----|-----|-----|-----|-----|-----|-----|-----|-----|-----|
| <b>100</b> | kg | 0,2 | 0,3 | 0,3 | 0,4 | 0,5 | 0,6 | 0,7 | 0,8 | 0,8 | 0,9 | 1,0 | 1,1 | 1,2 | 1,3 | 1,3 |
| <b>150</b> | kg | 0,3 | 0,4 | 0,6 | 0,7 | 0,8 | 0,9 | 1,1 | 1,2 | 1,3 | 1,5 | 1,6 | 1,7 | 1,9 | 2,0 | 2,1 |
| <b>200</b> | kg | 0,5 | 0,7 | 0,8 | 1,0 | 1,2 | 1,4 | 1,6 | 1,8 | 2,0 | 2,2 | 2,4 | 2,6 | 2,8 | 3,0 | 3,2 |
| <b>250</b> | kg | 0,6 | 0,8 | 1,1 | 1,3 | 1,5 | 1,8 | 2,0 | 2,3 | 2,5 | 2,8 | 3,0 | 3,3 | 3,5 | 3,8 | 4,0 |
| <b>300</b> | kg | 0,7 | 1,0 | 1,3 | 1,7 | 2,0 | 2,3 | 2,6 | 2,9 | 3,2 | 3,5 | 3,8 | 4,2 | 4,5 | 4,8 | 5,1 |
| <b>350</b> | kg | 0,9 | 1,2 | 1,5 | 1,9 | 2,3 | 2,6 | 3,0 | 3,4 | 3,7 | 4,1 | 4,4 | 4,8 | 5,1 | 5,5 | 5,9 |
| <b>400</b> | kg | 1,0 | 1,4 | 1,8 | 2,3 | 2,7 | 3,1 | 3,5 | 4,0 | 4,4 | 4,9 | 5,3 | 5,7 | 6,1 | 6,6 | 7,0 |

## Selectiegegevens

| Hn\Bn (mm) |                            | 100    | 150    | 200    | 250    | 300    | 350    | 400    | 450    | 500    | 550    | 600    | 650    | 700      | 750      | 800      |
|------------|----------------------------|--------|--------|--------|--------|--------|--------|--------|--------|--------|--------|--------|--------|----------|----------|----------|
| <b>100</b> | Sn [m <sup>2</sup> ]       | 0,0049 | 0,0079 | 0,0107 | 0,0136 | 0,0164 | 0,0192 | 0,0221 | 0,0249 | 0,0277 | 0,0306 | 0,0334 | 0,0362 | 0,0391   | 0,0419   | 0,0447   |
|            | Sn [%]                     | 48,90  | 52,53  | 53,55  | 54,20  | 54,60  | 54,89  | 55,13  | 55,29  | 55,44  | 55,55  | 55,63  | 55,72  | 55,79    | 55,85    | 55,90    |
|            | Q[-2Pa] m <sup>3</sup> /h  | 10,60  | 14,90  | 19,30  | 23,80  | 28,50  | 33,20  | 38,00  | 42,90  | 47,80  | 52,90  | 58,10  | 63,40  | 68,70    | 74,20    | 79,70    |
|            | Q[-10Pa] m <sup>3</sup> /h | 19,90  | 31,20  | 42,50  | 53,90  | 65,30  | 76,70  | 88,20  | 99,80  | 111,40 | 123,00 | 134,70 | 146,50 | 158,20   | 170,10   | 182,00   |
| <b>150</b> | Sn [m <sup>2</sup> ]       | 0,0077 | 0,0125 | 0,0170 | 0,0216 | 0,0261 | 0,0306 | 0,0351 | 0,0397 | 0,0442 | 0,0487 | 0,0533 | 0,0578 | 0,0623   | 0,0669   | 0,0714   |
|            | Sn [%]                     | 51,33  | 55,51  | 56,73  | 57,47  | 57,96  | 58,30  | 58,57  | 58,77  | 58,93  | 59,07  | 59,18  | 59,27  | 59,35    | 59,42    | 59,48    |
|            | Q[-2Pa] m <sup>3</sup> /h  | 17,80  | 26,90  | 36,30  | 46,10  | 56,30  | 66,90  | 77,80  | 89,10  | 100,80 | 112,90 | 125,30 | 138,10 | 151,30   | 164,90   | 178,80   |
|            | Q[-10Pa] m <sup>3</sup> /h | 38,60  | 61,30  | 84,30  | 107,40 | 130,70 | 154,20 | 177,90 | 201,70 | 225,80 | 250,00 | 274,40 | 299,10 | 323,90   | 348,80   | 374,00   |
| <b>200</b> | Sn [m <sup>2</sup> ]       | 0,0097 | 0,0160 | 0,0218 | 0,0276 | 0,0334 | 0,0393 | 0,0451 | 0,0509 | 0,0567 | 0,0626 | 0,0684 | 0,0742 | 0,0800   | 0,0859   | 0,0917   |
|            | Sn [%]                     | 48,65  | 53,23  | 54,48  | 55,24  | 55,73  | 56,10  | 56,36  | 56,57  | 56,74  | 56,87  | 56,99  | 57,08  | 57,16    | 57,24    | 57,30    |
|            | Q[-2Pa] m <sup>3</sup> /h  | 22,70  | 35,20  | 48,30  | 62,10  | 76,50  | 91,70  | 107,40 | 123,90 | 141,00 | 158,80 | 177,20 | 196,30 | 216,10   | 236,60   | 257,70   |
|            | Q[-10Pa] m <sup>3</sup> /h | 51,10  | 81,60  | 112,50 | 143,60 | 175,10 | 207,00 | 239,10 | 271,60 | 304,50 | 337,60 | 371,10 | 405,00 | 439,10   | 473,60   | 508,50   |
| <b>250</b> | Sn [m <sup>2</sup> ]       | 0,0126 | 0,0206 | 0,0281 | 0,0356 | 0,0432 | 0,0507 | 0,0582 | 0,0657 | 0,0732 | 0,0808 | 0,0883 | 0,0958 | 0,1033   | 0,1108   | 0,1184   |
|            | Sn [%]                     | 50,20  | 54,91  | 56,22  | 57,01  | 57,53  | 57,91  | 58,19  | 58,41  | 58,58  | 58,73  | 58,85  | 58,95  | 59,03    | 59,11    | 59,18    |
|            | Q[-2Pa] m <sup>3</sup> /h  | 30,40  | 48,30  | 67,40  | 87,80  | 109,40 | 132,30 | 156,40 | 181,90 | 208,50 | 236,50 | 265,70 | 296,10 | 327,80   | 360,80   | 395,00   |
|            | Q[-10Pa] m <sup>3</sup> /h | 70,00  | 112,30 | 155,30 | 198,90 | 243,00 | 287,90 | 333,30 | 379,40 | 426,10 | 473,50 | 521,50 | 570,10 | 619,30   | 669,20   | 719,70   |
| <b>300</b> | Sn [m <sup>2</sup> ]       | 0,0146 | 0,0241 | 0,0329 | 0,0417 | 0,0505 | 0,0593 | 0,0681 | 0,0770 | 0,0858 | 0,0946 | 0,1034 | 0,1122 | 0,1210   | 0,1298   | 0,1386   |
|            | Sn [%]                     | 48,57  | 53,47  | 54,80  | 55,59  | 56,11  | 56,50  | 56,78  | 57,00  | 57,17  | 57,32  | 57,44  | 57,54  | 57,63    | 57,70    | 57,77    |
|            | Q[-2Pa] m <sup>3</sup> /h  | 35,60  | 57,30  | 80,80  | 106,00 | 133,00 | 161,70 | 192,20 | 224,40 | 258,40 | 294,20 | 331,70 | 371,00 | 412,00   | 454,80   | 499,30   |
|            | Q[-10Pa] m <sup>3</sup> /h | 82,70  | 133,00 | 184,20 | 236,20 | 289,20 | 343,00 | 397,70 | 453,20 | 509,70 | 567,00 | 625,20 | 684,30 | 744,30   | 805,10   | 866,80   |
| <b>350</b> | Sn [m <sup>2</sup> ]       | 0,0174 | 0,0287 | 0,0392 | 0,0497 | 0,0602 | 0,0707 | 0,0812 | 0,0917 | 0,1023 | 0,1128 | 0,1233 | 0,1338 | 0,1443   | 0,1548   | 0,1653   |
|            | Sn [%]                     | 49,69  | 54,63  | 55,99  | 56,80  | 57,34  | 57,73  | 58,02  | 58,25  | 58,43  | 58,58  | 58,70  | 58,80  | 58,89    | 58,97    | 59,04    |
|            | Q[-2Pa] m <sup>3</sup> /h  | 43,70  | 71,50  | 101,90 | 135,00 | 170,80 | 209,20 | 250,30 | 294,10 | 340,50 | 389,60 | 441,30 | 495,70 | 552,80   | 612,50   | 674,90   |
|            | Q[-10Pa] m <sup>3</sup> /h | 101,80 | 164,30 | 228,00 | 293,10 | 359,60 | 427,30 | 496,40 | 566,90 | 638,60 | 711,70 | 786,10 | 861,90 | 939,00   | 1.017,40 | 1.097,20 |
| <b>400</b> | Sn [m <sup>2</sup> ]       | 0,0194 | 0,0322 | 0,0440 | 0,0558 | 0,0676 | 0,0794 | 0,0912 | 0,1030 | 0,1148 | 0,1266 | 0,1384 | 0,1502 | 0,1620   | 0,1738   | 0,1856   |
|            | Sn [%]                     | 48,53  | 53,58  | 54,95  | 55,76  | 56,31  | 56,69  | 56,98  | 57,21  | 57,39  | 57,54  | 57,66  | 57,77  | 57,86    | 57,93    | 58,00    |
|            | Q[-2Pa] m <sup>3</sup> /h  | 49,30  | 81,30  | 116,70 | 155,50 | 197,70 | 243,20 | 292,10 | 344,40 | 400,10 | 459,10 | 521,50 | 587,20 | 656,40   | 728,90   | 804,80   |
|            | Q[-10Pa] m <sup>3</sup> /h | 114,60 | 185,30 | 257,60 | 331,60 | 407,30 | 484,70 | 563,80 | 644,60 | 727,00 | 811,10 | 897,00 | 984,50 | 1.073,70 | 1.164,50 | 1.257,10 |

## Bestelvoorbeeld

---



1. product
2. optie: kader
3. breedte
4. hoogte
5. optie: kleur

## Goedkeuring en certificaten

---

Al onze roosters worden onderworpen aan verschillende testen door officiële testinstituten. Rapporten van deze testen vormen de basis van de goedkeuringen van onze roosters.