

AIROBOT V3



De standaard uitrusting omvat:

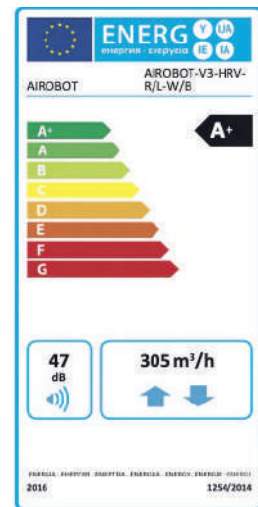
- Geïntegreerde sensoren voor CO₂, PM (fijnstof), VOC (geurtjes), luchttemperatuur en luchtvochtigheid
- Autonome regeling voor slimme aansturing van de ventilatoren, voor een binnenklimaat van optimale kwaliteit
- Kamerbezetting-detectie met energiebesparing modus
- Vochtigheid-detectie modus
- Gratis levenslange software-updates

Specificaties

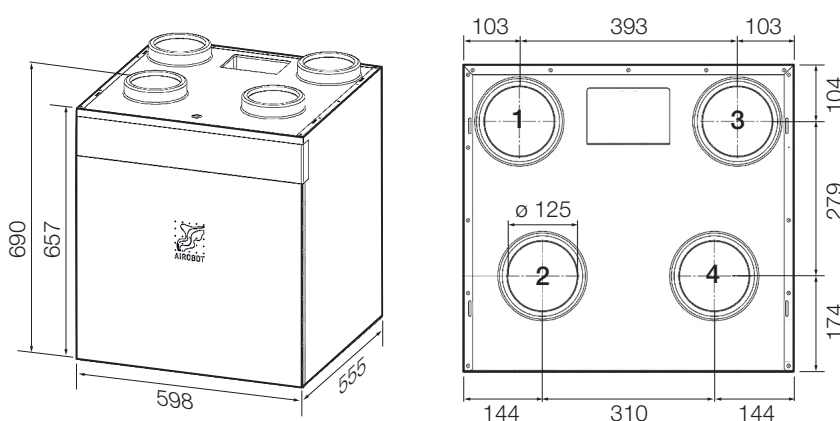
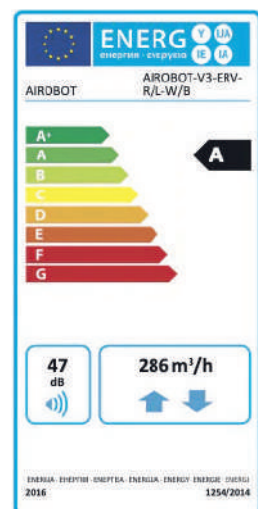
Installatie	wandmontage, verticaal
Luchtstroom tot	V3: 309 m ³ /h of 86 l/s of 140 m ² geventileerde ruimte V3 ERV: 286 m ³ /h of 80 l/s of 140 m ² geventileerde ruimte
Warmtewisselaar	HRV: platenwarmtewisselaar met warmteterugwinning ERV: platenwarmtewisselaar met vocht- en warmteterugwinning
Warmteterugwinningsefficiëntie	V3: 89%, V3 ERV: 84%
Filters	Paneelfilters, ePM10 55% (M5) / buitenlucht ePM1 55% (F7)
Stroomvoorziening	1~230 VAC 50 Hz
Maximaal vermogen	1,9 kW (10 A)
Motoren	2 × 83 W RadiCal EC
Voorverwarmer (vorstbescherming)	geïntegreerd, nominaal vermogen 1,35 kW PTC, 0-100% regeling
Speciaal vermogen SPI (V3 / V3 ERV)	0,31/0,31 W/(m ³ /h) 219 m ³ /h / 50 Pa
Speciaal vermogen SFP (V3 / V3 ERV)	1,12 / 1,12 W/(m ³ /s) 219 m ³ /u / 50 Pa
Condensaataansluiting (mm)	32 mm
Kleuren	wit, zwart
Verpakking	60 × 60 × 80 cm, gewicht 45 kg

Energie label

Airobot V3



Airobot V3 ERV



Kanalen

Type R

1. Toevoerlucht
2. Afvoerlucht
3. Afvoerlucht
4. Buitenlucht

Type L

1. Uitlaatlucht
2. Buitenlucht
3. Toevoerlucht
4. Afvoerlucht