

AIROBOT S1



De standaard uitrusting omvat:

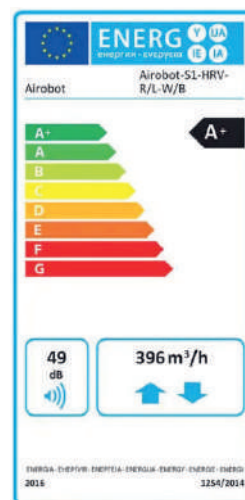
- Geïntegreerde sensoren voor CO₂, PM (fijnstof), VOC (geurtjes), luchttemperatuur en luchtvochtigheid
- Autonome regeling voor slimme aansturing van de ventilatoren, voor een binnenklimaat van optimale kwaliteit
- Kamerbezetting-detectie met energiebesparing modus
- Vochtigheid-detectie modus
- Gratis levenslange software-updates

Specificaties

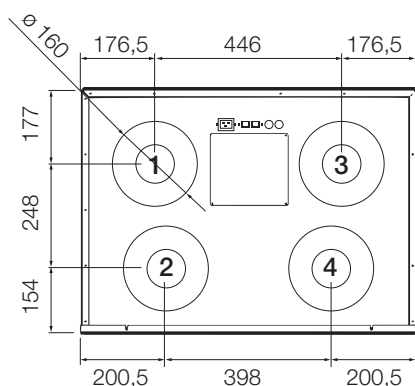
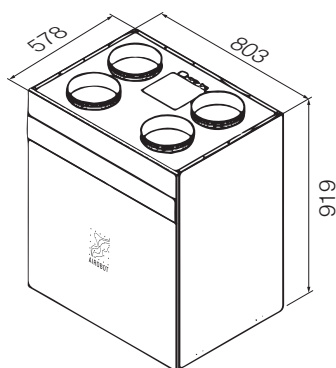
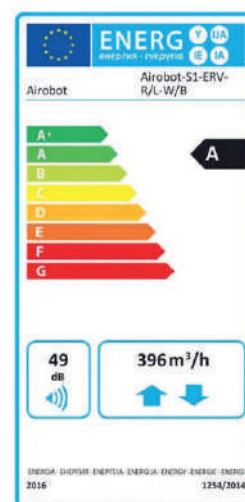
Installatie	wandmontage, verticaal
Luchtstroom tot	S1 / S1 ERV: 400 m ³ /h of 111 l/s of 170 m ² geventileerde ruimte
Warmtewisselaar	HRV: platenwarmtewisselaar met warmteterugwinning ERV: platenwarmtewisselaar met vocht- en warmteterugwinning
Warmteterugwinnings efficiëntie	S1: 92,6%, S1 ERV: 87%
Filters	paneelfilters, ePM10 55% (M5) / buitenlucht ePM10 55% (M5)
Stroomvoorziening	1~230 VAC 50 Hz
Maximaal vermogen	2,2 kW (16 A)
Motoren	2x118 W EC
Voorverwarmer (vorstbescherming)	geïntegreerd, nominaal vermogen 1,35 kW PTC, 0-100% regeling
Speciaal vermogen SPI (S1 / S1 ERV)	0,32/0,32 W/(m ³ /h) 277 m ³ /h / 50 Pa
Speciaal vermogen SFP (S1 / S1 ERV)	1,15/1,15 W/(m ³ /s) 277 m ³ /h / 50 Pa
Condensaataansluiting (mm)	32 mm
Kleuren	wit, zwart
Verpakking	80 x 60 x 121 cm, gewicht 60 kg

Energie label

Airobot S1



Airobot S1 ERV



Kanalen

Type R

1. Toevoerlucht
2. Afvoerlucht
3. Afvoerlucht
4. Buitenlucht

Type L

1. Uitlaatlucht
2. Buitenlucht
3. Toevoerlucht
4. Afvoerlucht